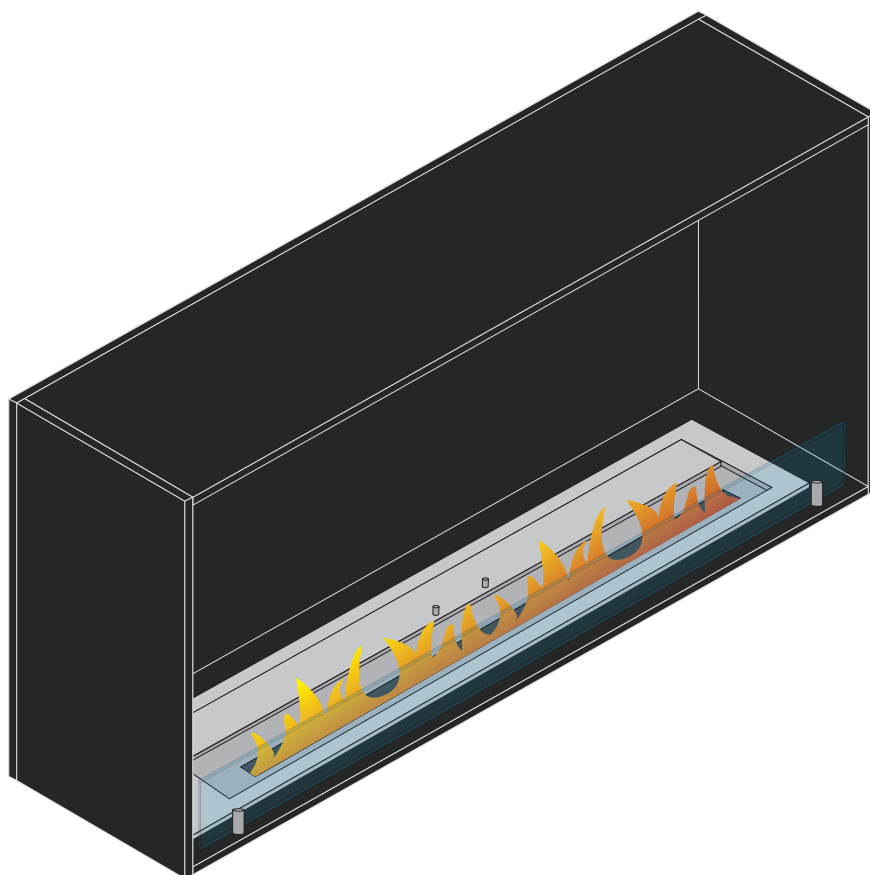


# Foco Indbygningsspejse

## Installations- og placeringsvejledning

Venligst læs og forstå alle disse instruktioner, før du installerer og tager din Foco-pejs i brug.

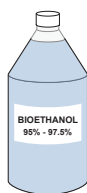


### Advarsel!

Hvis instruktionerne, der er beskrevet i denne manual, ikke følges korrekt, kan der opstå brand eller eksplosion, der kan beskadige produktet, føre til personskade eller i værste fald dødsfald.



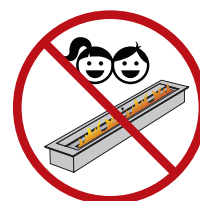
Påfyld ikke under brug



Brug kun  
anbefalet brændstof



Brandfare



Hold børn på afstand

Brændstoffet til Foco skal være bioethanol til biopejse med en alkoholprocent mellem 86 % - 97,5 %. Brug aldrig bioethanol-gel, tyktflydende brændstoffer eller midler med en forkert, elektrisk ledningsevne. Andre brændstoffer såsom dehydreret ethanol eller lignende kan lede til fejl på dit produkt og tab af produktgarantien. Brændstoffer med 100 % ethanol vil beskadige enheden.

**Bioethanol med en alkoholprocent på mellem 95 % og 97,5 % anbefales.**

# Sprog

 Dansk.....



Français.....

 Deutsch.....

Norsk.....

 Dutch.....

Polskie.....

 English.....

Suomi.....

 Española.....

Svenska.....

*Scan the QR code with your phone*

# Indholdsfortegnelse

<b>1. Placering af Foco pejs .....</b>	<b>4</b>
1.1 Placering- og installationsvejledning .....	4
1.2 Minimums rumstørrelse .....	5
<b>2. Foco Installation .....</b>	<b>5</b>
2.1 Indramningen .....	5
2.2 Definitioner .....	5
2.3 Før du starter installationen .....	6
<b>3. Indbygnings-installation .....</b>	<b>7</b>
3.1 Foco One .....	7
3.2 Foco Two .....	12
3.3 Foco Three .....	17
3.4 Foco Room Divider .....	22
3.5 Foco Corner .....	27
3.6 Foco Four .....	32
3.7 Foco Free .....	37
<b>4. Brandkar Specifikationer .....</b>	<b>41</b>
4.1 Manuelt Slimline Brandkar .....	41
4.2 Manuelt Superior Brandkar .....	42
4.3 Planika PrimeFire .....	43
4.4 Planika FLA3 .....	44
4.4 Planika FLA3+ .....	45

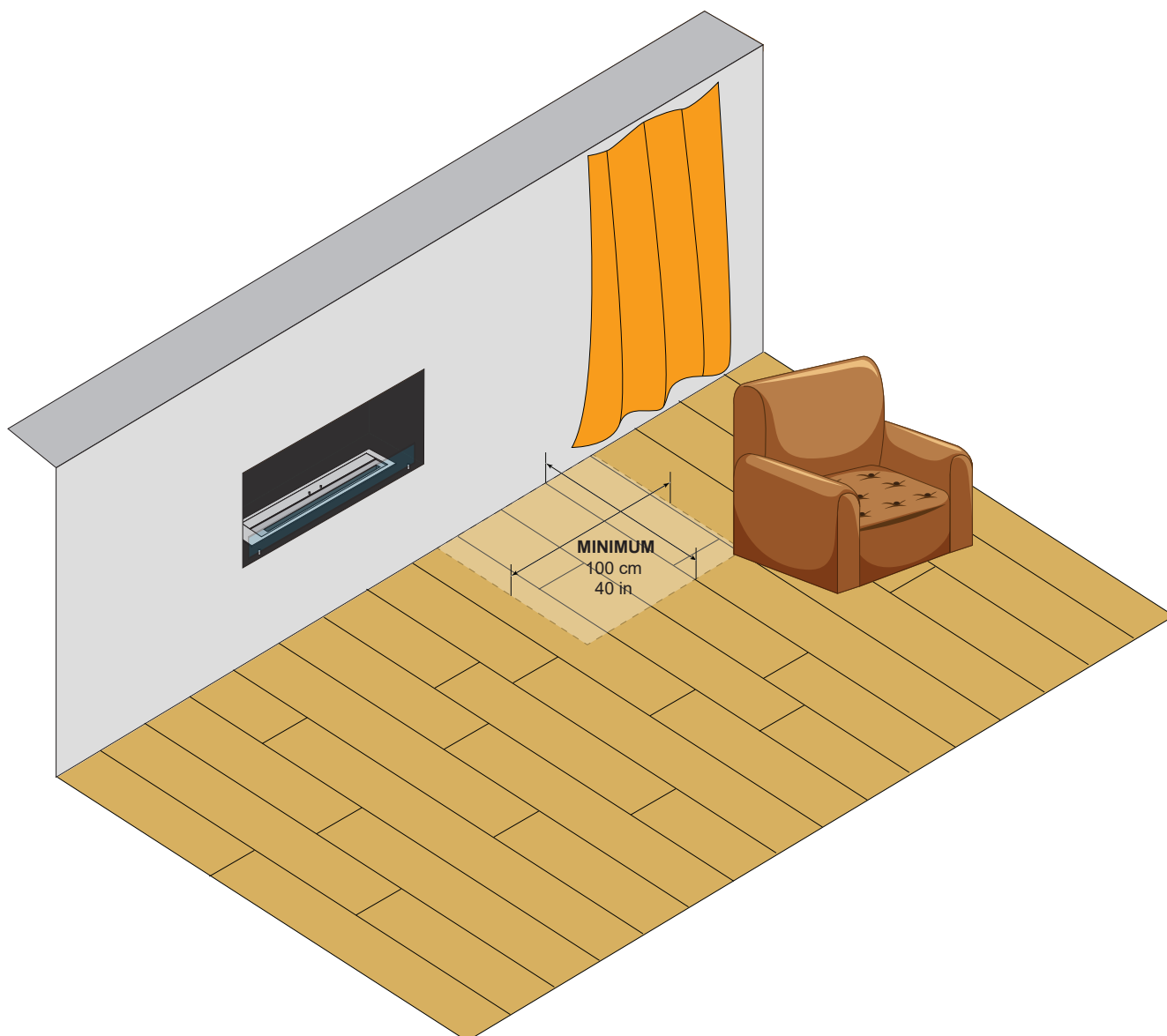
# 1. Placering af Foco pejls

## 1.1 Placering- og installationsvejledning

- Produktet er udelukkende til brug indendørs..
- Hold varmfølsomme og brændbare objekter på mindst 1 meters afstand fra pejsen.
- Undlad at placere genstande ovenpå pejsen.
- Det er vigtigt at tænke over rummets størrelse samt hvor langt der er til vægge og brændbare materialer, når du skal vælge, hvor pejsen skal placeres.
- Det anbefales at lufte ud i dit rum minimum 1 gang i timen.
- Hold altid børn, kæledyr og personer uden den nødvendige erfaring på sikker afstand af pejsen. Efterlad aldrig personer alene ved pejsen, mens den er tændt eller varm, uden at instruere dem i brug af pejsen.
- Anvend aldrig pejsen i fugtige omgivelser eller steder, hvor der er meget træk.
- Nogle typer af brandkar har ventilations-åbninger på toppen. Sørg for, at disse åbninger aldrig dækkes.

**ADVARSEL: Risiko for brand eller forbrændinger ved forkert brug af pejsen. Sørg for, at der er tilstrækkelig plads omkring luftåbningerne og nem adgang til vedligeholdelse af pejsen. Hold øje med, at der er tilstrækkelig afstand til brændbare materialer, som det er bekræftet i denne manual og manualen til brandkarret. Sørg altid for, at ilden fra pejsen ikke er i nærheden af brændbare materialer eller andre letantændelige materialer.**

På grund af høje temperaturer er det vigtigt at undlade at placere pejsen på steder, hvor der er meget trafik i form af mennesker. Ligeledes er det vigtigt at placere pejsen på sikker afstand af møbler og gardiner. Vær opmærksom på genstande, der kan flytte sig pga. vind og trækkende luft.



## 1.2 Minimums rumstørrelse

Foco model	Brandkar	Minimum rumstørrelse	Varme output
Foco 600	Manuelt brandkar 450	35 kubikmeter	2.17 kW
Foco 800	Manuelt brandkar 600	45 kubikmeter	3.28 kW
	Automatisk brandkar 700	50 kubikmeter	3,75 kW
	Planika PrimeFire 700	44 kubikmeter	4.4 kW
Foco 1000	Manuelt brandkar 800	75 kubikmeter	4.92 kW
	Automatisk brandkar 700	50 kubikmeter	3,75 kW
	Planika PrimeFire 700	44 kubikmeter	4.4 kW
	Planika FLA3/FLA3+ 790	44 kubikmeter	4.4 kW
Foco 1200	Manuelt brandkar 1000	100 kubikmeter	6.56 kW
	Automatisk brandkar 1000	90 kubikmeter	6,2 kW
	Planika PrimeFire 990+	70 kubikmeter	7 kW
	Planika FLA3/FLA3+ 990	70 kubikmeter	7 kW
Foco 1400	2x Manuelt brandkar 600	90 kubikmeter	8 kW

En Foco bioethanolpejs kan ikke anvendes som en primær varmekilde. Den er istedet tænkt som en supplerende rumvarmer eller et dekorativt apparat. Pejsen bør ikke indregnes som primær varme i boligopvarmningsberegninger.

## 2. Foco installation

Pejsten skal være fuldt samlet, installeret og monteret, før den tages i brug.

**Bemærk:** Installer ikke pejsen direkte ved siden af – eller nær – tapet, laminering eller andre overflader, der ikke er designet til at kunne modstå varme og høje temperaturer. Varmen kan påvirke materialet og i nogle tilfælde den lim, der er anvendt sammen med disse materialer.

Området omkring pejsen bliver varmt. Varmefølsomme materialer bør ikke anvendes heromkring. Placer aldrig brændbare objekter eller materialer ovenpå eller i nærheden af pejsen.

- Foco pejse er ikke designet til at blive bygget ind i døre bevægelige afskærmninger.
- Foco pejsen skal altid være åben pga. nødvendigheden for ventilation. Den er ikke designet til at fungere som en lukket pejs. Ilden skal have konstant lufttilførsel for at fungere og være i stand til at cirkulere og fordele varmen effektivt.
- Undlad at ombygge rammen eller brandkarret på nogen som helst måde.
- Pejsen kan afgive små lyde pga. udvidelse og sammentrækning af materialet, pejsen er bygget i. Dette er helt normalt.

### 2.1 Indramningen

- Pejsen bør installeres på en plan overflade, der kan bære vægten af pejsen og brandkarret, når det er helt fyldt op.
- Størrelserne der er angivet i denne manualen, er de optimale dimensioner, der passer bedst til pejsen.

**Vigtigt! Væggen og rammen omkring Foco pejsen skal være selv-bærende. Foco pejsen er IKKE bærende og kan ikke holde vægten af væggen.**

### 2.2 Definitioner

Brændbare materialer der er lavet af træ, komprimeret papir, plantefibre, plastik eller andre materialer, der kan antænde og brænde, skal betragtes som brændbare.

**Ikke-brændbare materialer** - er materialer, der ikke kan antænde og brænde. Sådanne materialer kan bl.a.

være, men er ikke begrænset til, stål, jern, mursten, fliser, beton, skifer, glas eller varmeresistente gipsplader eller fiberbrædder og alle kombinationer af disse.

Produkter som: HardieBacker® plader, WonderBoard®, Promafour® plader, Promatect® plader, Super-isol® plader, Insulfrax® plader, Skamotec® plader eller lignende materialer, som lever op til *ASTME E 136, Standard Test Method for Behavior of Materials in a Vertical Tube Furnace at 750C* skal ligeledes betragtes som ikke-brændbare.

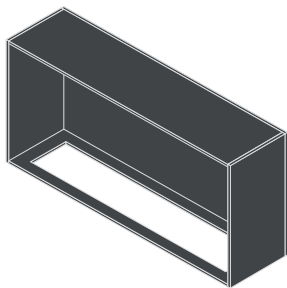
## 2.3 Før du starter installationen

- Gør følgende udstyr klar: boremaskine, skruer, skruetrækker og vaterpas.
- Udpak forsigtigt pejsen og komponenterne fra pakken.
- Kontroller produktet og rapportér, hvis nogle af delene er blevet beskadiget under fragten.
- Læs alle instruktionerne, før du starter monteringen. Følg disse instruktioner forsigtigt gennem installationen for at sikre den maksimale sikkerhed.

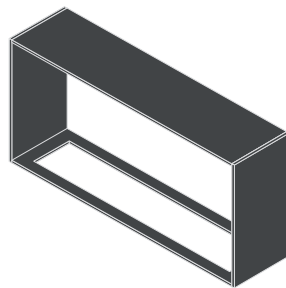
**Advarsel: Installer ikke beskadigede eller ufuldstændige komponenter. Der er brandrisiko eller eksplosionsfare. Beskadigede dele kan hæmme den sikre brug og betjening af pejsen.**

**Husk: Billederne i denne manual afspejler de typiske installations-planer. Illustrationer og diagrammer er ikke angivet i fuld størrelse. Den faktiske installation kan variere på grund af individuelle designønsker.**

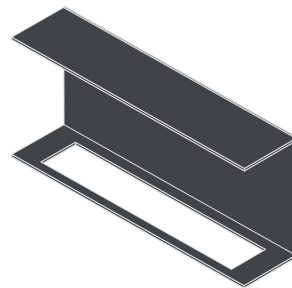
Nogle Foco-rammer skal muligvis samles før de er klar til installation. Følg venligst samlings-manualen, der følger med pejsen.



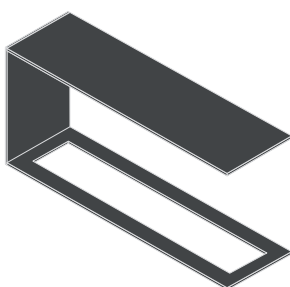
Foco One



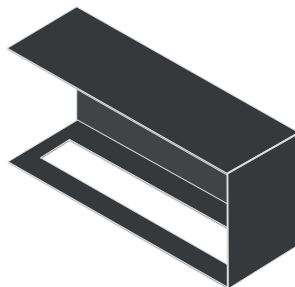
Foco Two



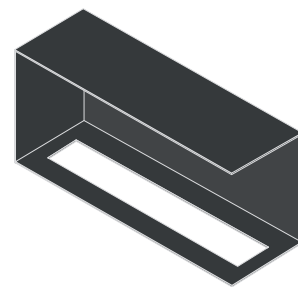
Foco Three



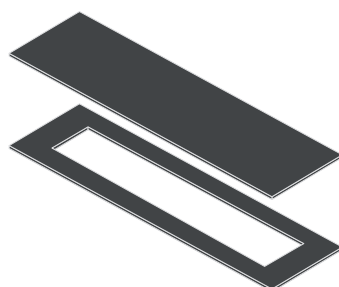
Foco Room Divider



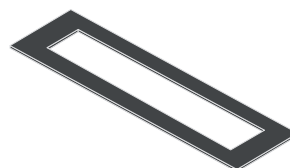
Foco Corner Left



Foco Corner Right



Foco Four



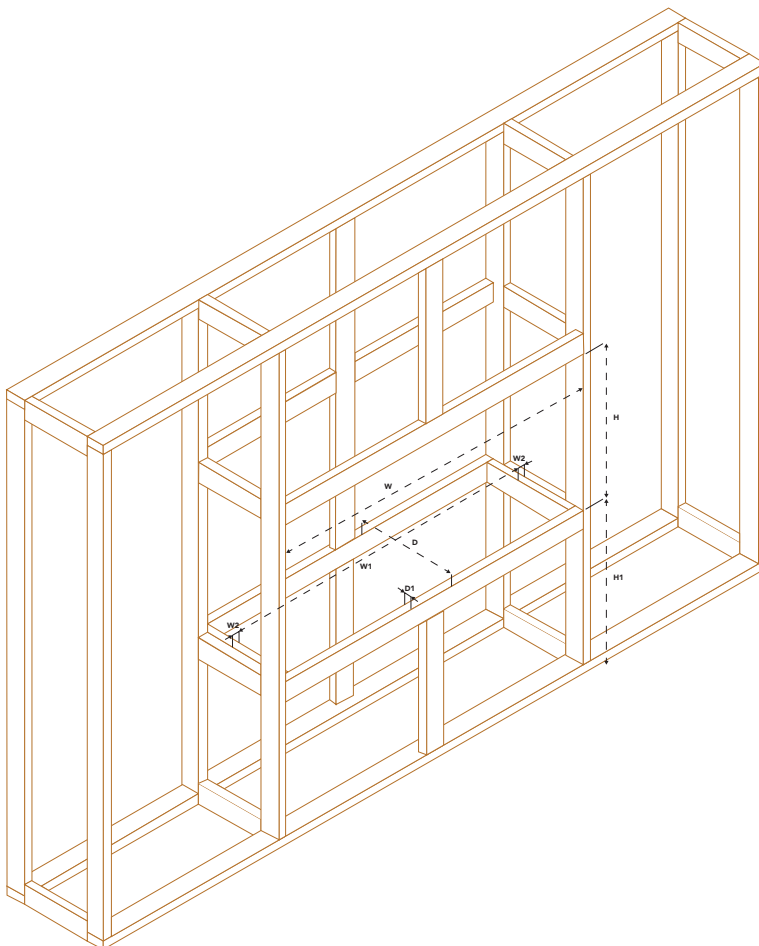
Foco Free

# 3. Indbygnings-installation

## 3.1 Foco One

### 3.1.1 Byg skelettet til din væg

Konstruer skelettet til væggen i dit foretrukne materiale. Den færdige ramme skal have en åbning til Foco-rammen, som det er vist i Tabel A.



**OBS:** Husk at gøre plads til varmeresistent isolering omkring pejserammen. Derfor skal tykkelsen på isoleringspladerne lægges til alle mål, der er markeret med et X. Tykkelsen på disse plader er typisk enten 12,5 mm eller 15 mm, men kan variere alt efter, hvilket produkt, du vælger at bruge.

**Tabel A - Størrelser på hulmål**

Foco model	W	W1 min	W2 max	D min <sup>2</sup>	D1 max	H	H1 min
	(mm)	(mm)	(mm)	(mm)	(mm)	(mm)	(mm)
Foco One 600 Slim	600 + (2*x)	450	50	200 + x	30	500 + (2*x)	80
Foco One 1000 Slim	1000 + (2*x)	800	80	200 + x	30	500 + (2*x)	80
Foco One 1200 Slim	1200 + (2*x)	1000	80	200 + x	30	500 + (2*x)	80
Foco One 800 Medium	800 + (2*x)	600 <sup>1</sup>	80 <sup>1</sup>	300 + x	80 <sup>1</sup>	500 + (2*x)	80 <sup>1</sup>
Foco One 1100 Medium	1100 + (2*x)	1000 <sup>1</sup>	40 <sup>1</sup>	300 + x	80 <sup>1</sup>	500 + (2*x)	80 <sup>1</sup>
Foco One 800	800 + (2*x)	600 <sup>1</sup>	80 <sup>1</sup>	400 + x	110 <sup>1</sup>	500 + (2*x)	80 <sup>1</sup>
Foco One 1000	1000 + (2*x)	800 <sup>1</sup>	80 <sup>1</sup>	400 + x	110 <sup>1</sup>	500 + (2*x)	80 <sup>1</sup>
Foco One 1200	1200 + (2*x)	1000 <sup>1</sup>	80 <sup>1</sup>	400 + x	110 <sup>1</sup>	500 + (2*x)	80 <sup>1</sup>
Foco One 1400 Double	1400 + (2*x)	1300	40	400 + x	110	500 + (2*x)	80 <sup>1</sup>

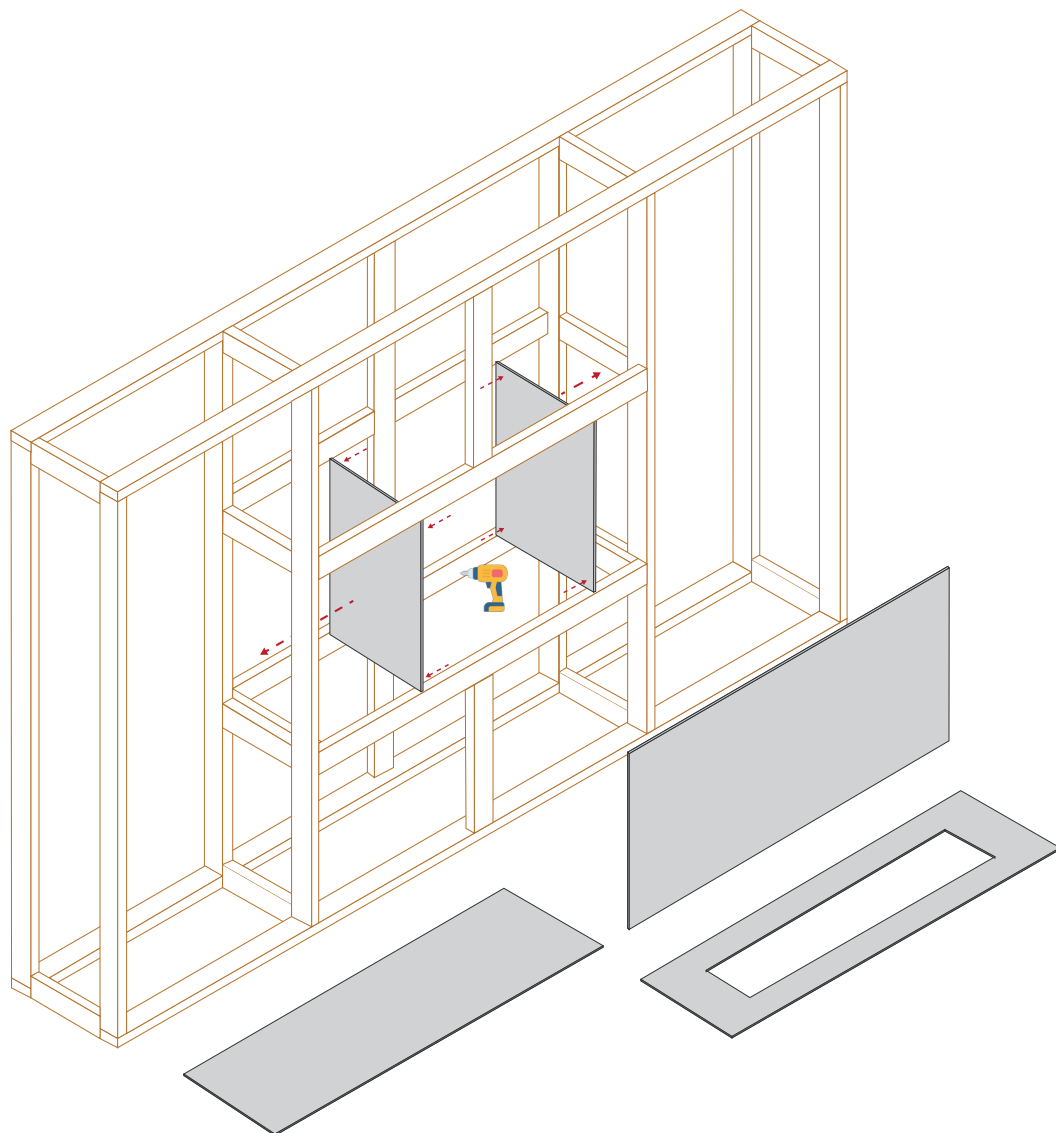
**X = Tykkelse på isoleringspladen**

Yderligere information til Tabel A på næste side →

<sup>1</sup> Kan variere afhængigt af brandkar model og størrelse. De viste dimensioner er for et standard manuelt brandkar.

<sup>2</sup> **Vigtig** - Hvis du vil have den færdige væg til at flugte med pejserammen, skal du trække tykkelsen af vægafslutningsmaterialerne fra rammens dimensioner. Dette vil få rammen til at stikke ud fra væggen skelet. Når så væggen afslutningsplader er monteret vil man få en helt plan overflade. **Se 3.1.3 for mere information.**

### 3.1.2 Isoleringsplader



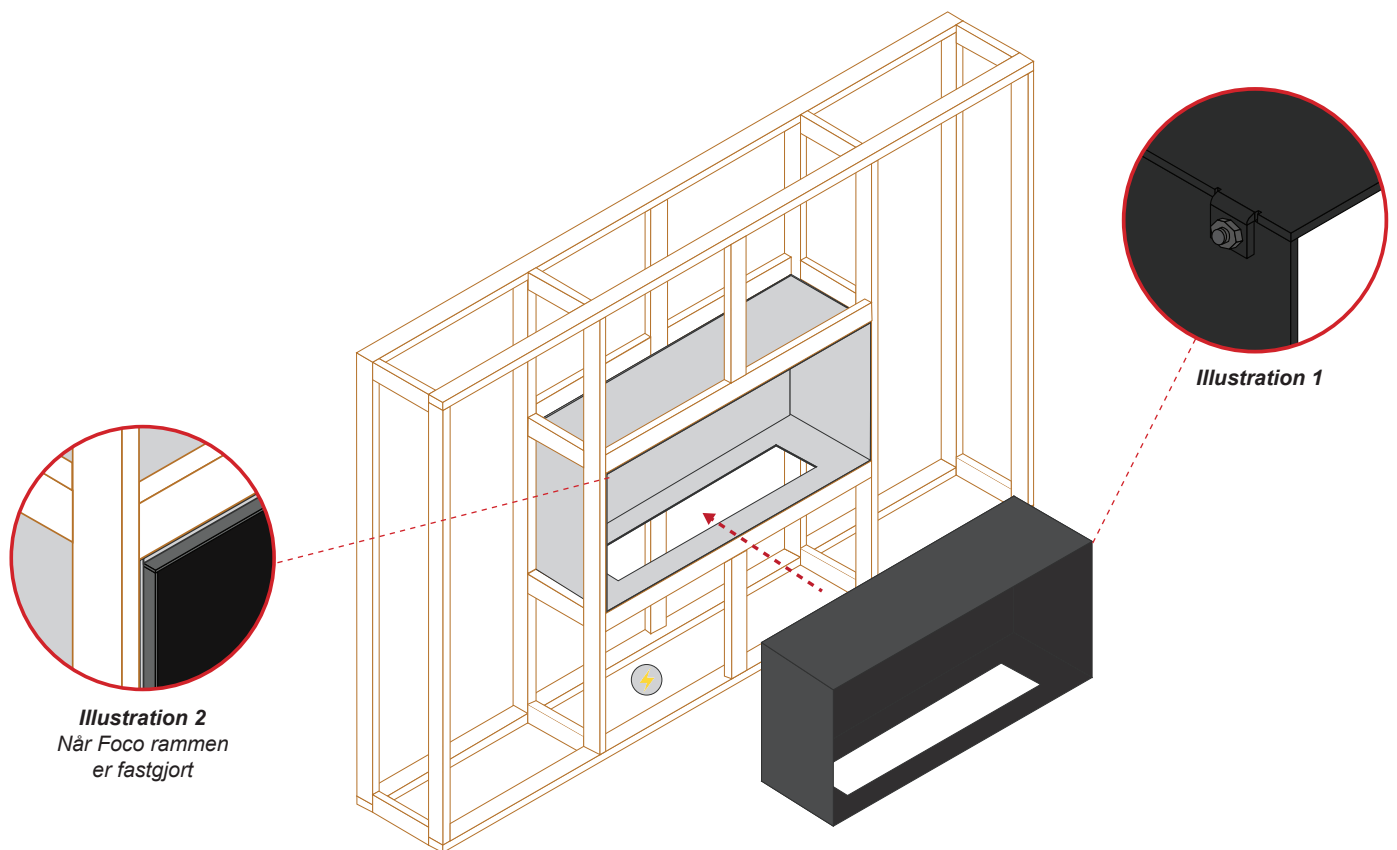
a) Skær dine isoleringsplader ud i den rigtige størrelse, så de passer ind i rammen. Fastgør dem ved hjælp af en boremaskine og skruer.

Isoleringspladen sælges separat og kan købes hos dit lokale byggemarked. **Se 2.2 Definitioner** for at finde yderligere information om isoleringsplader.

Tanken med isoleringsplader er at skabe et varmeresistent afstandsstykke mellem vægrammen i træ og Foco pejserammen, så der ikke er direkte kontakt mellem de to. Hvis din væg er lavet af *ikke-brændbart* materiale som fx stål, er isoleringspladerne *ikke* nødvendige



### 3.1.3 Indsæt rammen



a) Hvis din bioethanolbrænder kræver strøm, er det vigtigt at sørge for en elektrisk forbindelse med nem adgang indeni rammen. Hvis dit brandkar giver mulighed for tilslutning til et Smart Home System, skal alle nødvendige kabler trækkes nu. Tjek manualen til dit brandkar for yderligere information.

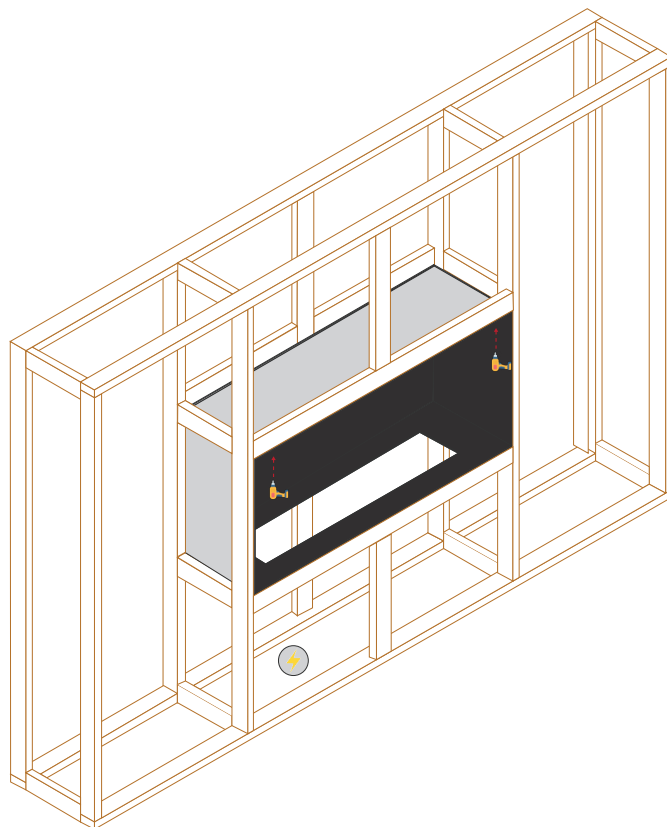
b) Som standard er Foco-rammen samlet med små bolte og møtrikker. Disse stikker ca 1 cm. ud fra rammen. En lille udskæring i væggen/isoleringspladen kan være nødvendig for, at Foco-rammen passer ind i væggen. *Illustration 1*

c) Skub Foco pejserammen ind i hulrummet, der er i væggen.

**BEMÆRK:** Hvis det ønskes at Foco rammen skal gå helt plan med den færdige væg, skal Foco rammen stikke ud fra væggen, svarende til tykkelsen på vægafslutningsmaterialet. Se *illustration 2*

**Rummet inde i væggen kræver ingen ventilation medmindre dit valgte brandkar er en Dimplex Opti-myst Cassette.**

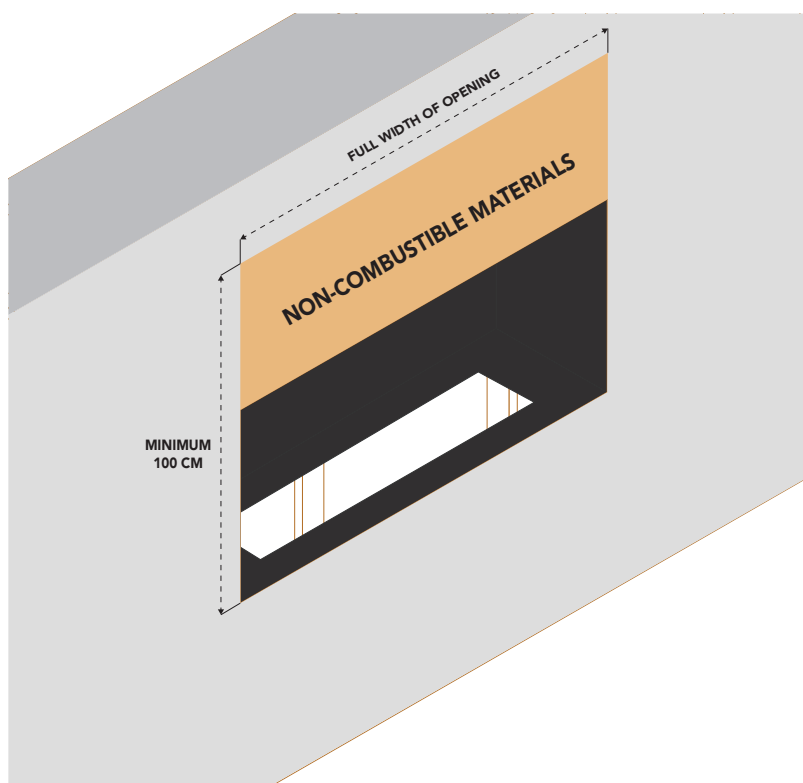
### 3.1.4 Fastgør rammen



a) Fastgør Foco-rammen til væggen skelet ved hjælp af hullerne til skrueerne i toppen af rammen. Anvend et vaterpas for at sikre, at rammen bliver monteret i vatter.

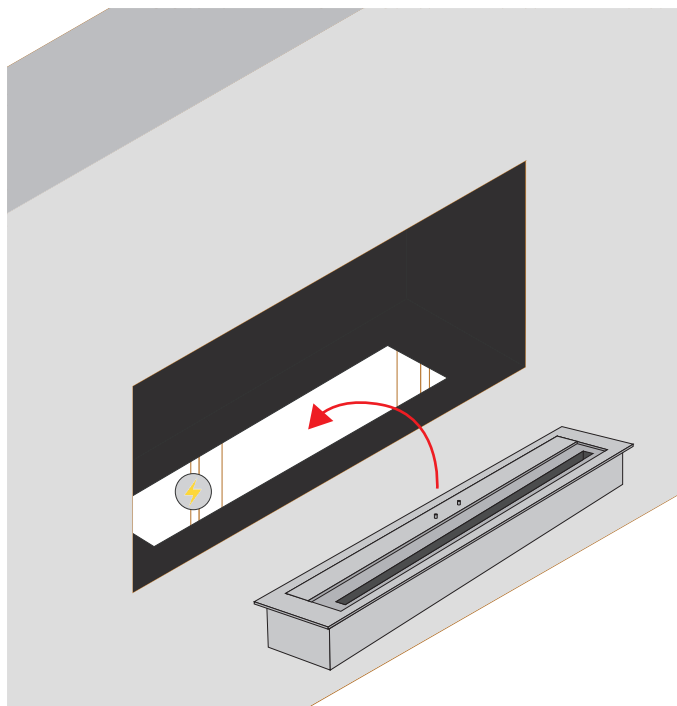
b) Bundpladens vægt er normalt nok til at holde pejsen på plads. Hvis du vil sikre den yderligere, kan du fastgøre den til rammen gennem hullerne til glasbeslagene med små skrue. **Se 3.1.6 for fastgørelse af glasbeslag.**

### 3.1.5 Færdiggør vægkonstruktionen

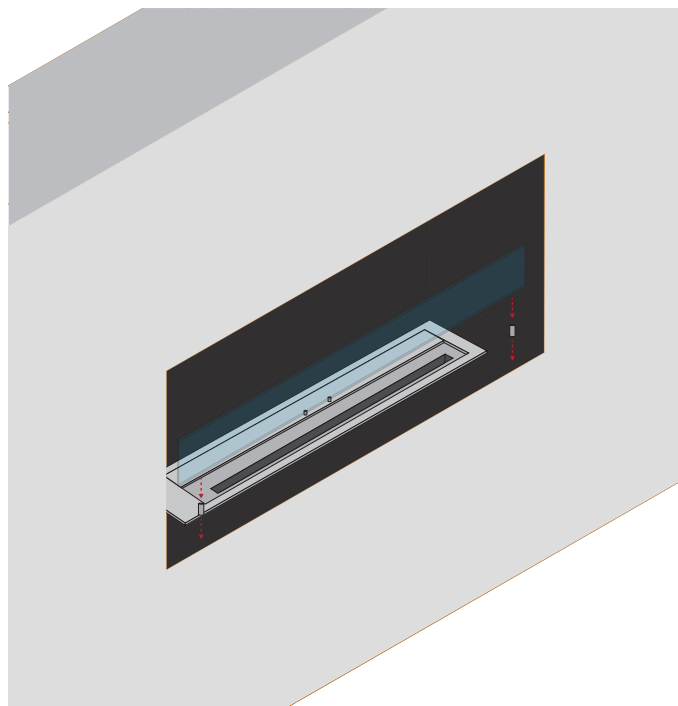


a) Færdiggør konstruktionen ved at afslutte vægbeklædningen omkring pejsen med ikke-brændbare materialer. Der bør ikke anvendes brændbare materialer, som fx træpaneler uden at forhøre dig hos producenten eller ved at teste brændbarheden af panelerne.

### 3.1.6 Brandkar installation og sikkerhedsglas



a) Placer brandkarret i Foco-rammen. Hvis der kræves tilslutning af strøm, mv. skal det tilsluttes nu.



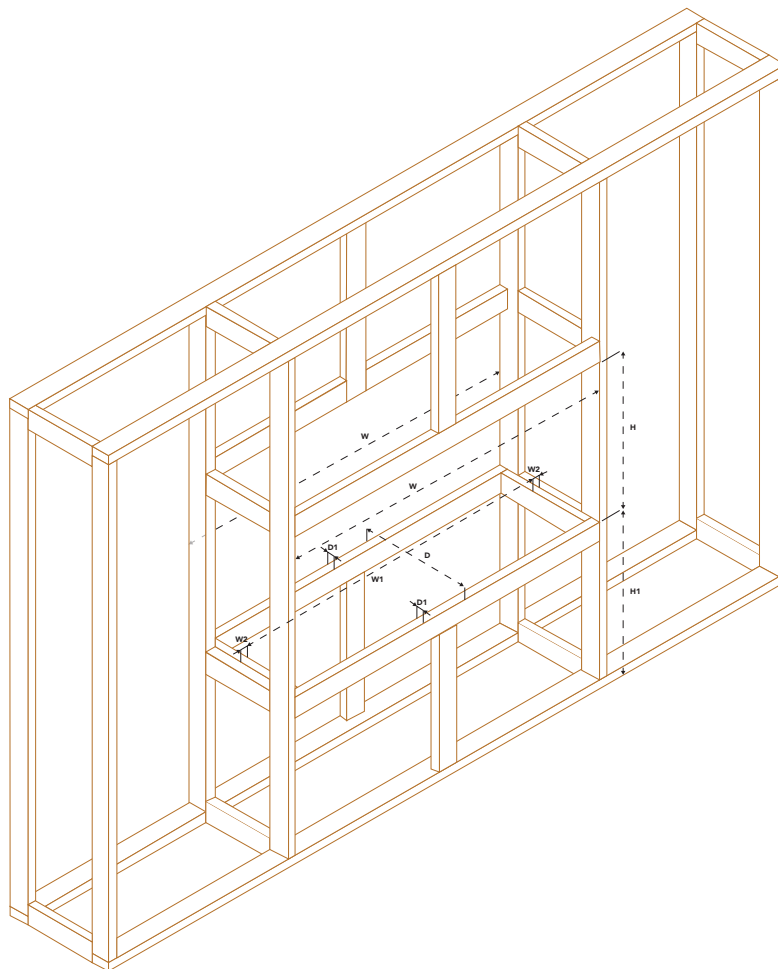
b) Placer og fastgør de medfølgende beslag med skruer.

c) Sæt sikkerhedsglasset i beslagene og spænd det fast uden at bruge unødvendige kræfter.

## 3.2 Foco Two

### 3.2.1 Byg skelettet til din væg

Konstruer skelettet til væggen i dit foretrukne materiale. Den færdige ramme skal have en åbning til Foco-rammen, som det er vist i Tabel B.



**OBS:** Husk at gøre plads til varmeresistent isolering omkring pejserammen. Derfor skal tykkelsen på isoleringspladerne lægges til alle mål, der er markeret med et X. Tykkelsen på disse plader er typisk enten 12,5 mm eller 15 mm, men kan variere alt efter, hvilket produkt, du vælger at bruge.

**Tabel B - Størrelser på hulmål**

Foco model	W	W1 min	W2 max	D min <sup>2</sup>	D1 max	H	H1 min
	(mm)	(mm)	(mm)	(mm)	(mm)	(mm)	(mm)
Foco Two 600 Ultra Slim	600 + (2*x)	400	100	100	15	500 + (2*x)	100
Foco Two 800 Ultra Slim	800 + (2*x)	600	100	100	15	500 + (2*x)	100
Foco Two 1000 Ultra Slim	1000 + (2*x)	800	100	100	15	500 + (2*x)	100
Foco Two 600 Slim	600 + (2*x)	450	50	200	30	500 + (2*x)	80
Foco Two 1000 Slim	1000 + (2*x)	800	80	200	30	500 + (2*x)	80
Foco Two 1200 Slim	1200 + (2*x)	1000	80	200	30	500 + (2*x)	80
Foco Two 800 Medium	800 + (2*x)	600 <sup>1</sup>	80 <sup>1</sup>	300	80 <sup>1</sup>	500 + (2*x)	80 <sup>1</sup>
Foco Two 1100 Medium	1100 + (2*x)	1000 <sup>1</sup>	40 <sup>1</sup>	300	80 <sup>1</sup>	500 + (2*x)	80 <sup>1</sup>
Foco Two 800	800 + (2*x)	600 <sup>1</sup>	80 <sup>1</sup>	400	110 <sup>1</sup>	500 + (2*x)	80 <sup>1</sup>
Foco Two 1000	1000 + (2*x)	800 <sup>1</sup>	80 <sup>1</sup>	400	110 <sup>1</sup>	500 + (2*x)	80 <sup>1</sup>
Foco Two 1200	1200 + (2*x)	1000 <sup>1</sup>	80 <sup>1</sup>	400	110 <sup>1</sup>	500 + (2*x)	80 <sup>1</sup>
Foco Two 1400 Double	1400 + (2*x)	1300	40	400	110	500 + (2*x)	80 <sup>1</sup>

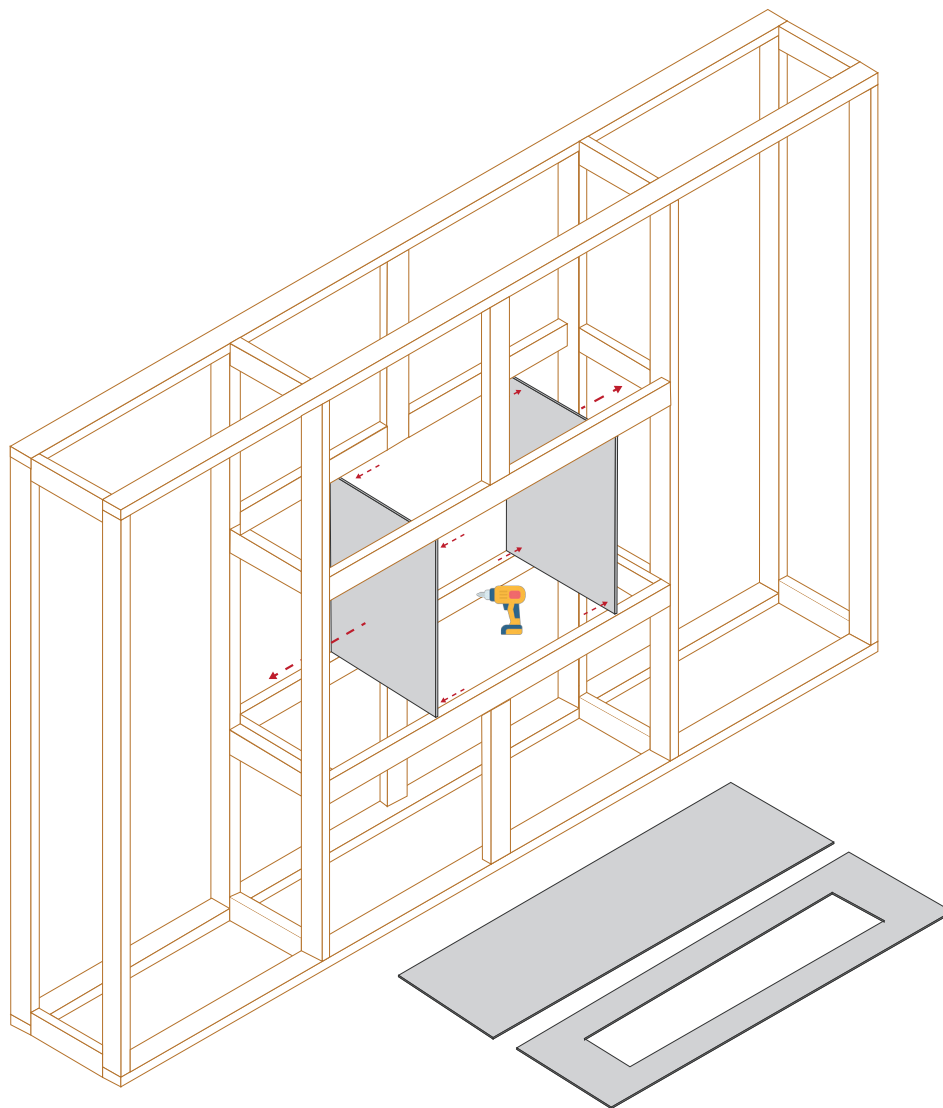
**X = Tykkelse på isoleringspladen**

Yderligere information til Tabel B på næste side →

<sup>1</sup> Kan variere afhængigt af brandkar model og størrelse. De viste dimensioner er for et standard manuelt brandkar.

<sup>2</sup> **Vigtig** - Hvis du vil have den færdige væg til at flugte med pejserammen, skal du trække tykkelsen af vægafslutningsmaterialerne fra rammens dimensioner. Dette vil få rammen til at stikke ud fra væggen skelet. Når så væggen afslutningsplader er monteret vil man få en helt plan overflade. **Se 3.2.3 for mere information.**

### 3.2.2 Isoleringsplader

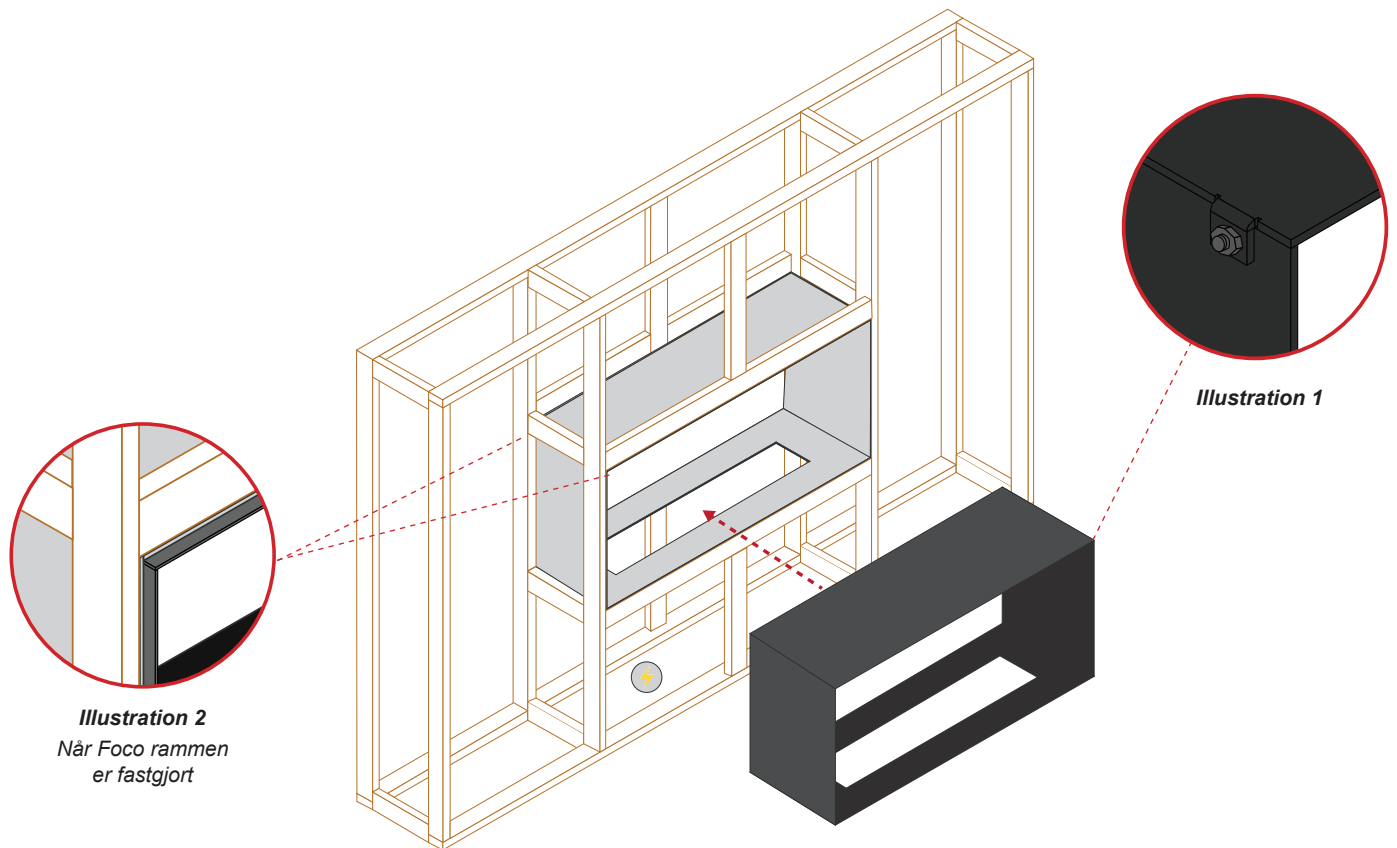


a) Skær dine isoleringsplader ud i den rigtige størrelse, så de passer ind i rammen. Fastgør dem ved hjælp af en boremaskine og skruer.

Isoleringspladerne sælges separat og kan købes i dit lokale byggemarked. Se **2.2 Definitioner** for yderligere information om isoleringsplader.

Tanken med isoleringsplader er at skabe et varmeresistent afstandsstykke afstand mellem vægrammen i træ og Foco pejserammen, så der ikke er direkte kontakt mellem de to. Hvis din væg er lavet af *ikke-brændbart* materiale som fx stål, er isoleringspladerne *ikke* nødvendige

### 3.2.3 Indsæt rammen



a) Hvis din bioethanolbrænder kræver strøm, er det vigtigt at sørge for en elektrisk forbindelse med nem adgang indeni rammen. Hvis dit brandkar giver mulighed for tilslutning til et Smart Home System, skal alle nødvendige kabler trækkes nu. Tjek manualen til dit brandkar for yderligere information.

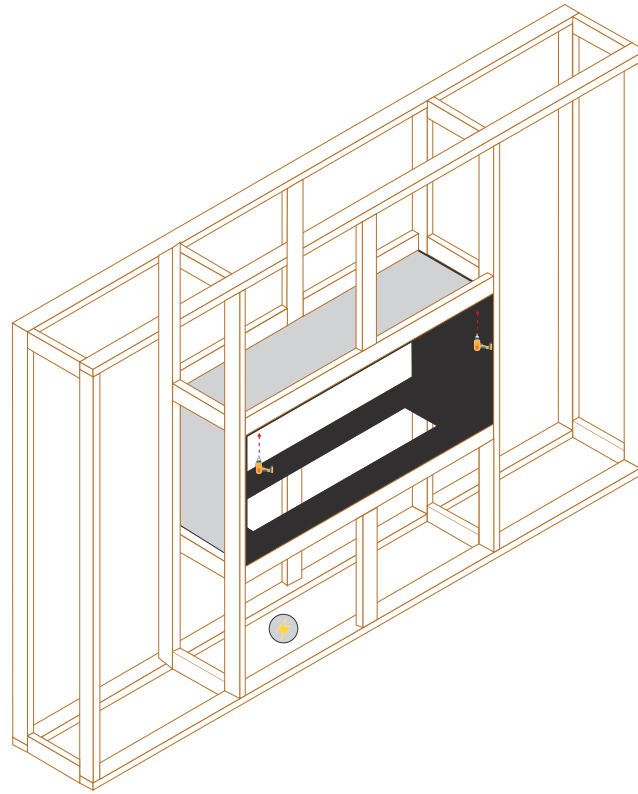
b) Som standard er Foco-rammen samlet med små bolte og møtrikker. De stikker ca. 1 cm. ud fra rammen. En lille udskæring i rammen/isoleringspladen kan være nødvendig for, at Foco-rammen passer. *Illustration 1*

c) Skub pejserammen ind i hullet i væggen.

**BEMÆRK:** Hvis det ønskes at Foco rammen skal gå helt plan med den færdige væg, skal Foco rammen stikke ud fra væggen, svarende til tykkelsen på vægafslutningsmaterialet. *illustration 2*

**Rummet inde i væggen kræver ingen ventilation medmindre dit valgte brandkar er en Dimplex Opti-myst Cassette.**

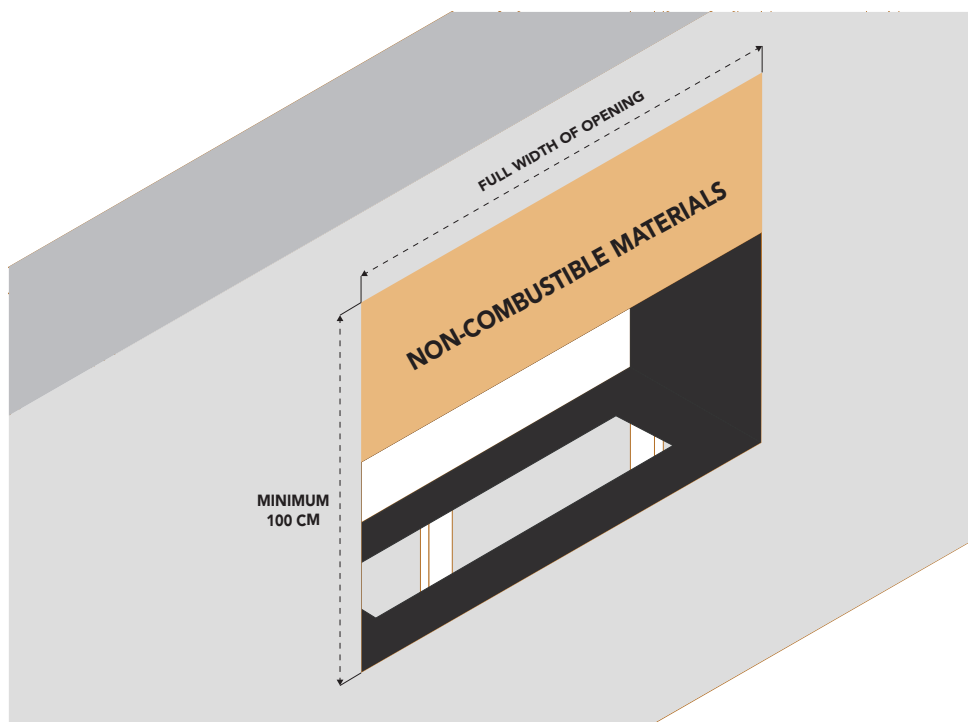
### 3.2.4 Fastgør rammen



a) Fastgør Foco-rammen til væggen skelet ved hjælp af hullerne til skruberne i toppen af rammen. Anvend et vaterpas for at sikre, at rammen bliver monteret i vatter.

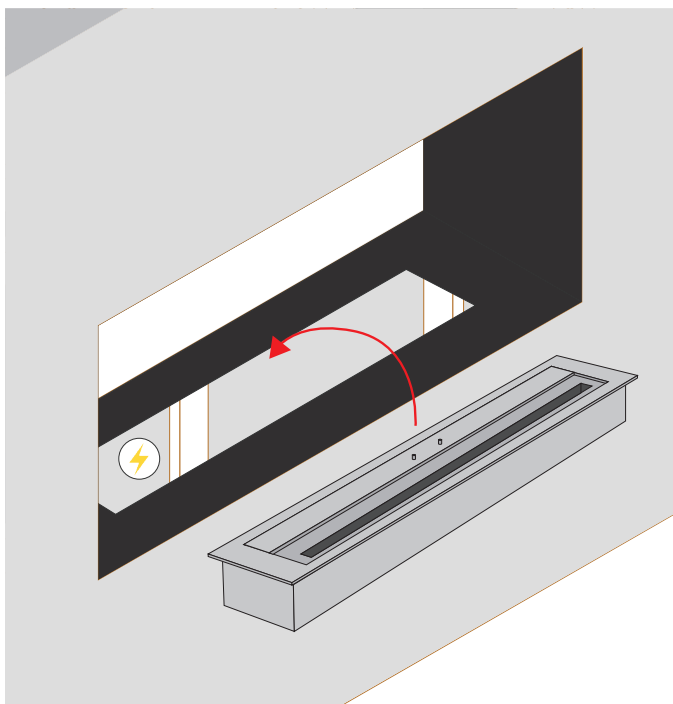
b) Bundpladens vægt er normalt nok til at holde pejsen på plads. Men hvis du vil sikre den yderligere, kan du fastgøre den til rammen gennem hullerne til glasbeslagene med små skruer. **Se 3.2.6 for fastgørelse af glasbeslag.**

### 3.2.5 Færdiggør vægkonstruktionen

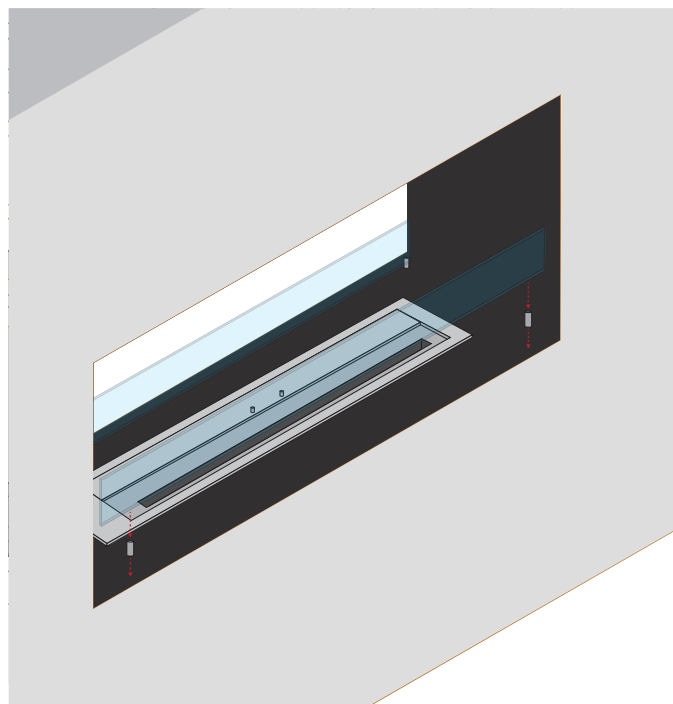


a) Færdiggør konstruktionen ved at afslutte vægbeklædningen omkring pejsen med ikke-brændbare materialer. Der bør ikke anvendes brændbare materialer, som fx træpaneler uden at forhøre dig hos producenten eller ved at teste brændbarheden af panelerne.

### 3.2.6 Brandkar installation og sikkerhedsglas



a) Placer brandkarret i Foco-rammen. Hvis der kræves tilslutning af strøm, mv. skal det tilsluttes nu.



b) Placer og fastgør de medfølgende beslag med skruer.

c) Sæt sikkerhedsglassene i beslagene og spænd dem fast uden at bruge unødvendige kræfter.

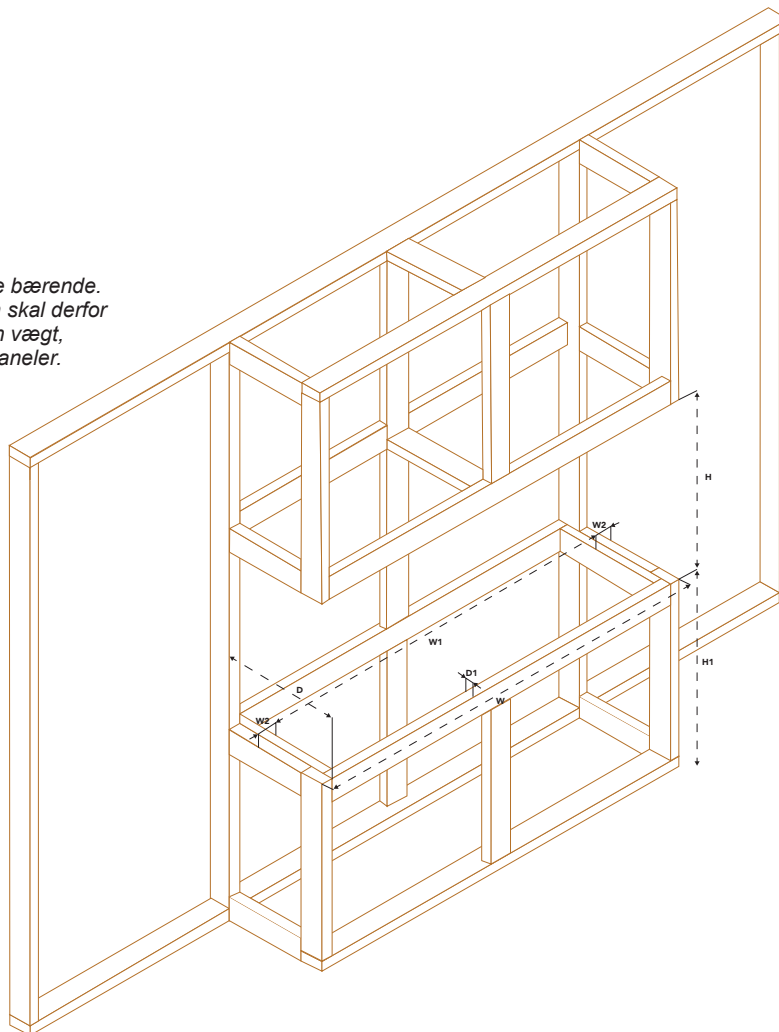


## 3.3 Foco Three

### 3.3.1 Byg skelettet til din væg

Konstruer skelettet til væggen i dit foretrukne materiale. Den færdige ramme skal have en åbning til Foco-rammen, som vist i Tabel C.

! Foco rammen er ikke bærende. Væggen over pejsen skal derfor kunne bære sin egen vægt, topplade samt vægpaneler.



**OBS:** Husk at gøre plads til varmeresistent isolering omkring pejserammen. Derfor skal tykkelsen på isoleringspladerne lægges til alle mål, der er markeret med et X. Tykkelsen på disse plader er typisk enten 12,5 mm eller 15 mm, men kan variere alt efter, hvilket produkt, du vælger at bruge.

**Tabel C - Størrelser på hulmål**

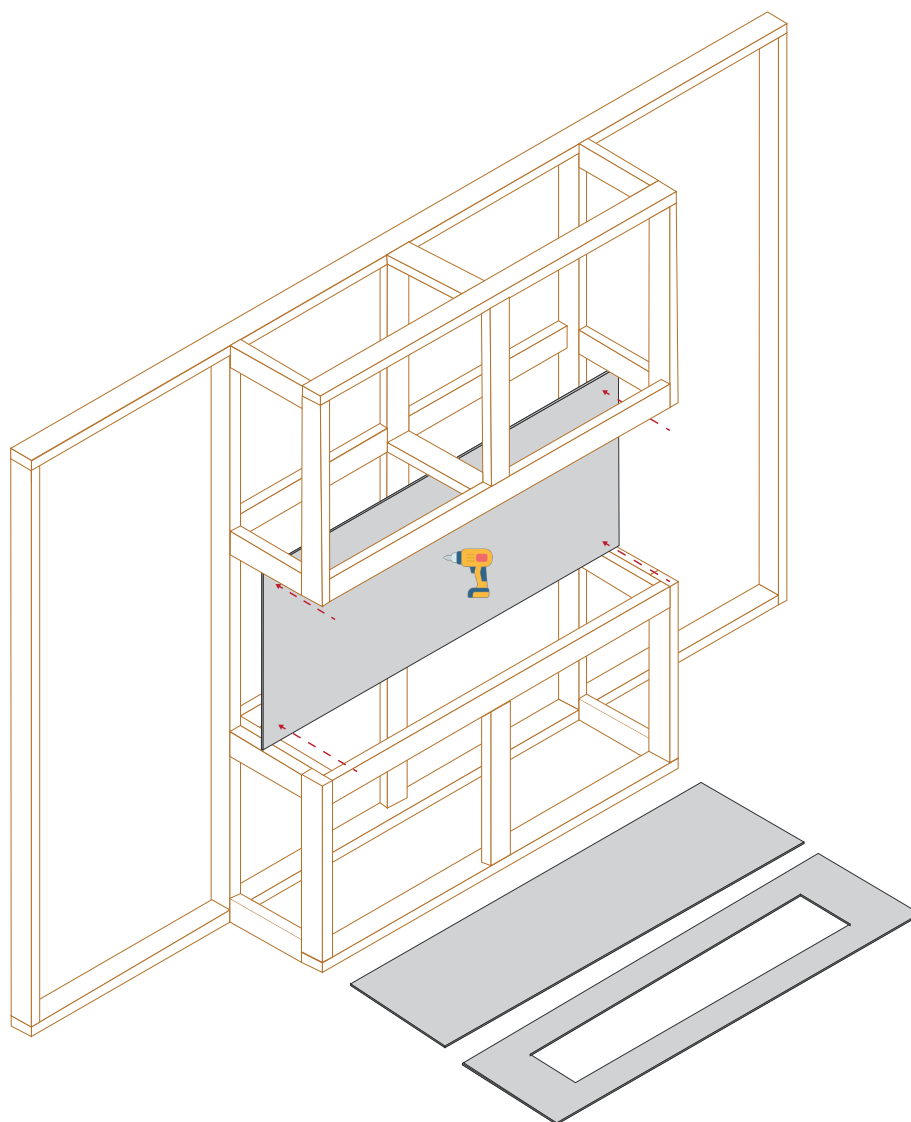
Foco model	W <sup>2</sup>	W1 min	W2 max	D min <sup>2</sup>	D1 max	H	H1 min
	(mm)	(mm)	(mm)	(mm)	(mm)	(mm)	(mm)
Foco Two 800	800	600 <sup>1</sup>	80 <sup>1</sup>	400 + x	110 <sup>1</sup>	500 + (2*x)	80 <sup>1</sup>
Foco Two 1000	1000	800 <sup>1</sup>	80 <sup>1</sup>	400 + x	110 <sup>1</sup>	500 + (2*x)	80 <sup>1</sup>
Foco Two 1200	1200	1000 <sup>1</sup>	80 <sup>1</sup>	400 + x	110 <sup>1</sup>	500 + (2*x)	80 <sup>1</sup>

**X = Tykkelse på isoleringspladen**

<sup>1</sup> Kan variere afhængigt af brandkar model og størrelse. De viste dimensioner er for et standard manuelt brandkar.

<sup>2</sup> **Vigtig** - Hvis du vil have den færdige væg til at flugte med pejserammen, skal du trække tykkelsen af vægafslutningsmaterialerne fra rammens dimensioner. Dette vil få rammen til at stikke ud fra væggenes skelet. Når så væggenes afslutningsplader er monteret vil man få en helt plan overflade. **Se 3.3.3 for mere information.**

### 3.3.2 Isoleringsplader

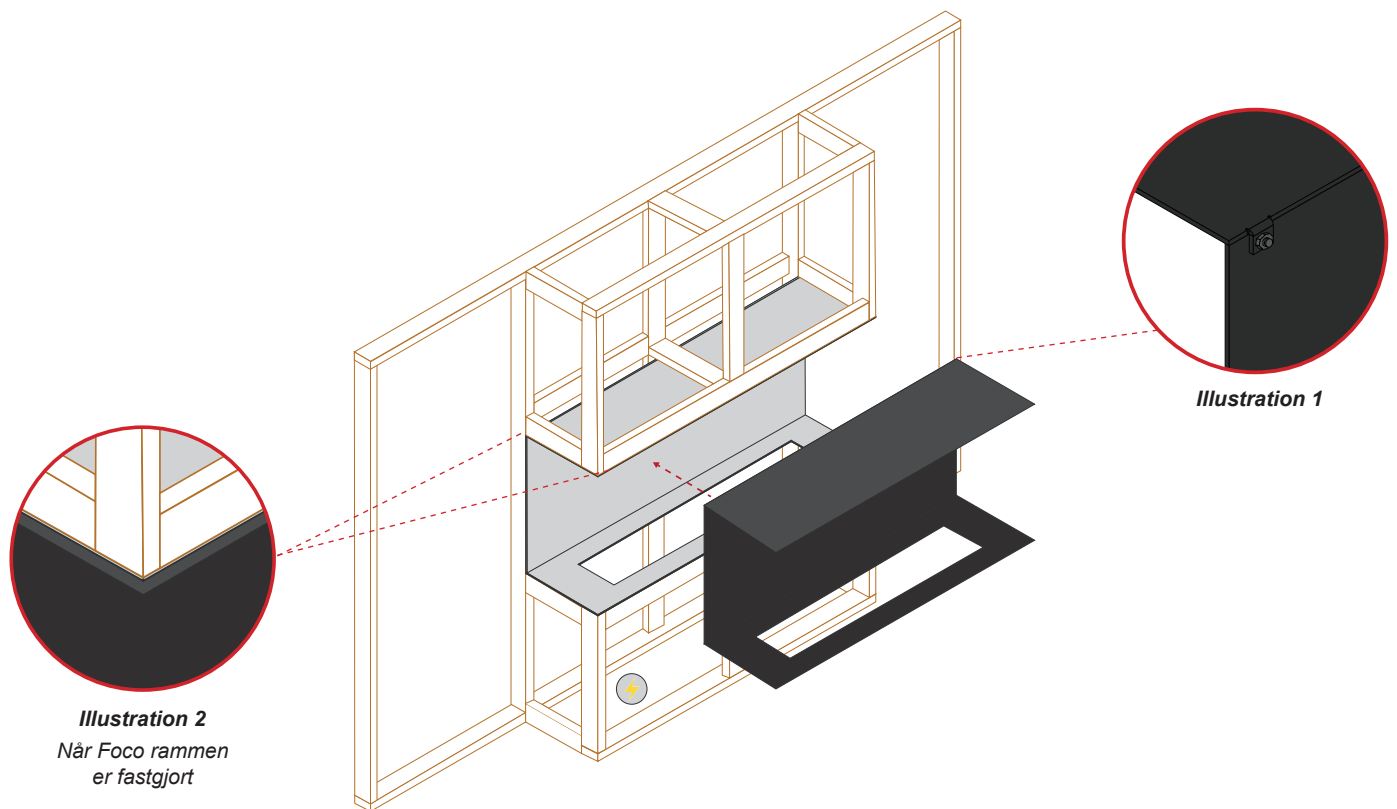


a) Skær dine isoleringsplader ud i den rigtige størrelse, så de passer ind i rammen. Fastgør dem ved hjælp af en boremaskine og skruer.

Isoleringspladerne sælges separat og kan købes i dit lokale byggemarked. Se **2.2 Definitioner** for yderligere information om isoleringsplader.

Tanken med isoleringsplader er at skabe et varmeresistent afstandsstykke mellem vægrammen i træ og Foco pejserammen, så der ikke er direkte kontakt mellem de to. Hvis din væg er lavet af *ikke-brændbart* materiale som fx stål, er isoleringspladerne *ikke* nødvendige

### 3.3.3 Indsæt rammen



a) Hvis din bioethanolbrænder kræver strøm, er det vigtigt at sørge for en elektrisk forbindelse med nem adgang indeni rammen. Hvis dit brandkar giver mulighed for tilslutning til et Smart Home System, skal alle nødvendige kabler trækkes nu. Tjek manualen til dit brandkar for yderligere information.

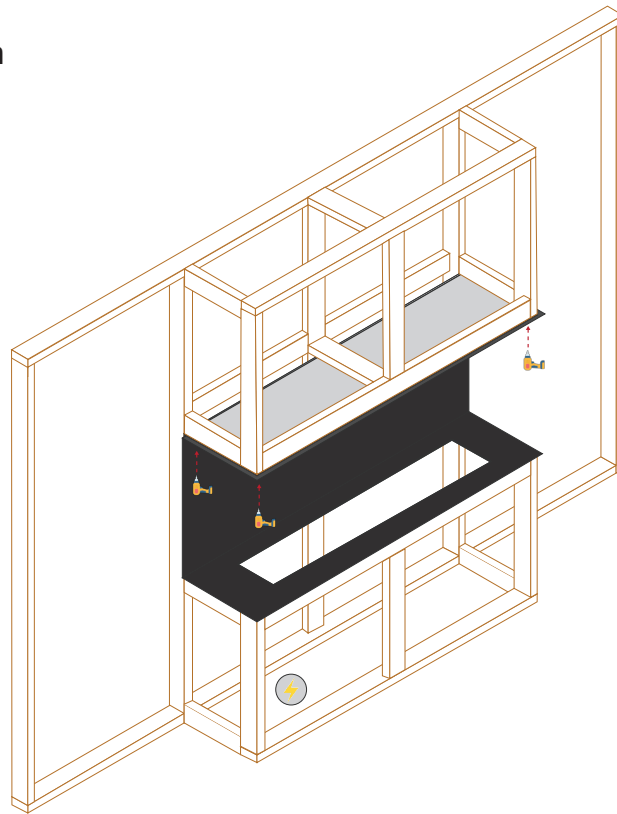
b) Som standard er Foco-rammen samlet med små bolte og møtrikker. De stikker ca. 1 cm. ud fra rammen. En lille udskæring i rammen/isoleringspladen kan være nødvendig for, at Foco-rammen passer. *Illustration 1*

c) Skub pejserammen ind i hullet i væggen.

**BEMÆRK:** Hvis det ønskes at Foco rammen skal gå helt plan med den færdige væg, skal Foco rammen stikke ud fra væggen, svarende til tykkelsen på vægafslutningsmaterialet. *illustration 2*

**Rummet inde i væggen kræver ingen ventilation medmindre dit valgte brandkar er en Dimplex Opti-myst Cassette.**

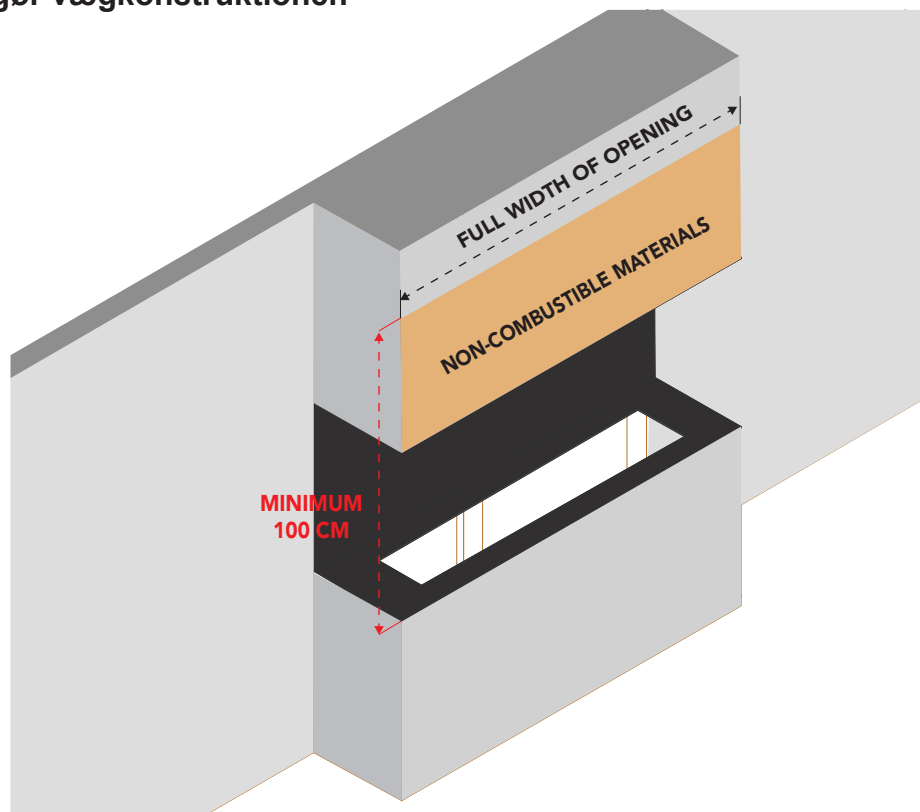
### 3.3.4 Fastgør rammen



a) Fastgør Foco-rammen til væggen skelet ved hjælp af hullerne til skrueerne i toppen af rammen. Anvend et vaterpas for at sikre, at rammen bliver monteret i vatter.

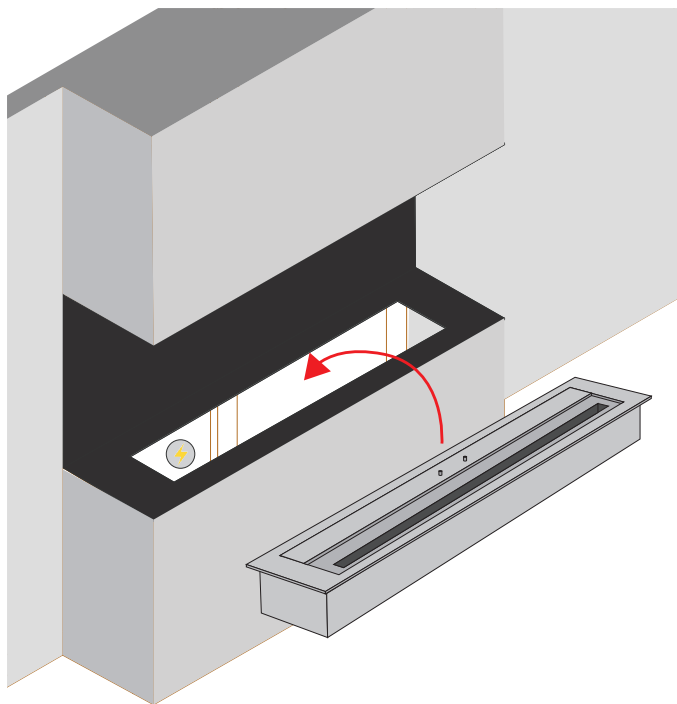
b) Bundpladens vægt er normalt nok til at holde pejsen på plads. Men hvis du vil sikre den yderligere, kan du fastgøre den til rammen gennem hullerne til glasbeslagene med små skrue. **Se 3.3.6 for fastgørelse af glasbeslag.**

### 3.3.5 Færdiggør vægkonstruktionen

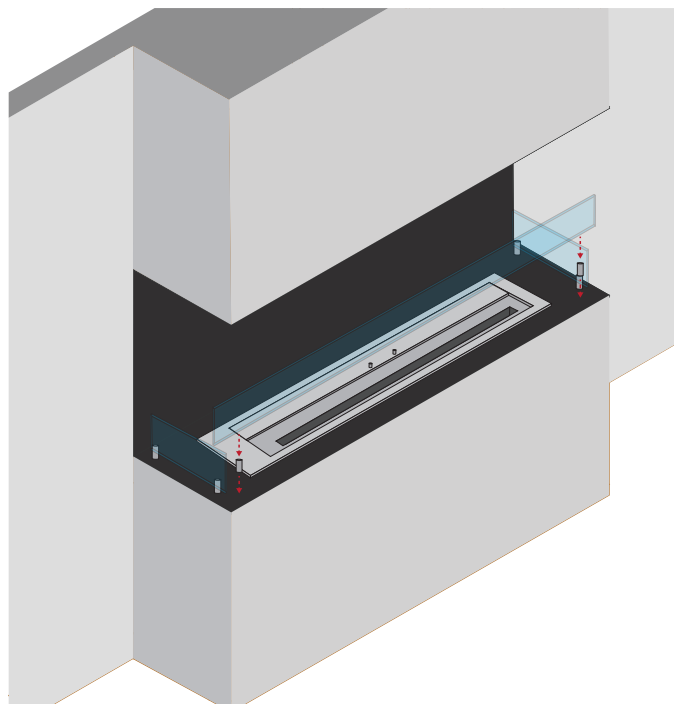


a) Færdiggør konstruktionen ved at afslutte vægbeklædningen omkring pejsen med ikke-brændbare materialer. Der bør ikke anvendes brændbare materialer, som fx træpaneler uden at forhøre dig hos producenten eller ved at teste brændbarheden af panelerne.

### 3.3.6 Brandkar installation og sikkerhedsglas



a) Placer brandkarret i Foco-rammen. Hvis der kræves tilslutning af strøm, mv. skal det tilsluttes nu.



b) Placer og fastgør de medfølgende beslag med skruer.

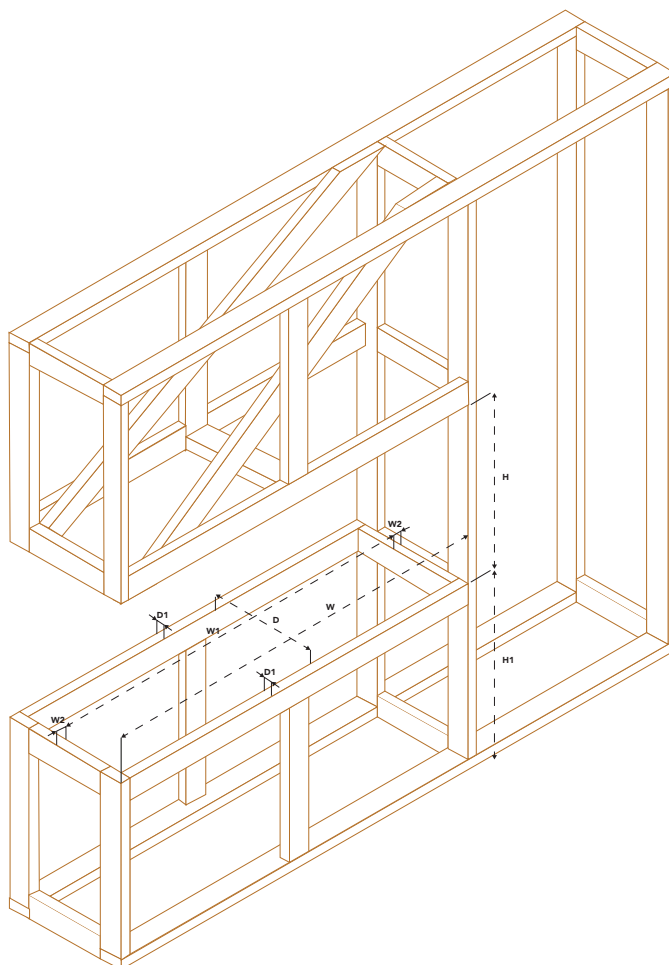
c) Sæt sikkerhedsglassene i beslagene og spænd dem fast uden at bruge unødvendige kræfter.

## 3.4 Foco Room Divider

### 3.4.1 Byg skelettet til din væg

Konstruer skelettet til væggen i dit foretrukne materiale. Den færdige ramme skal have en åbning til Foco-rammen, som vist i Tabel D.

! Foco rammen er ikke bærende. Væggen over pejsen skal derfor kunne bære sin egen vægt, topplade samt vægpaneler.



**OBS:** Husk at gøre plads til varmeresistent isolering omkring pejserammen. Derfor skal tykkelsen på isoleringspladerne lægges til alle mål, der er markeret med et X. Tykkelsen på disse plader er typisk enten 12,5 mm eller 15 mm, men kan variere alt efter, hvilket produkt, du vælger at bruge.

**Tabel D - Størrelser på hulmål**

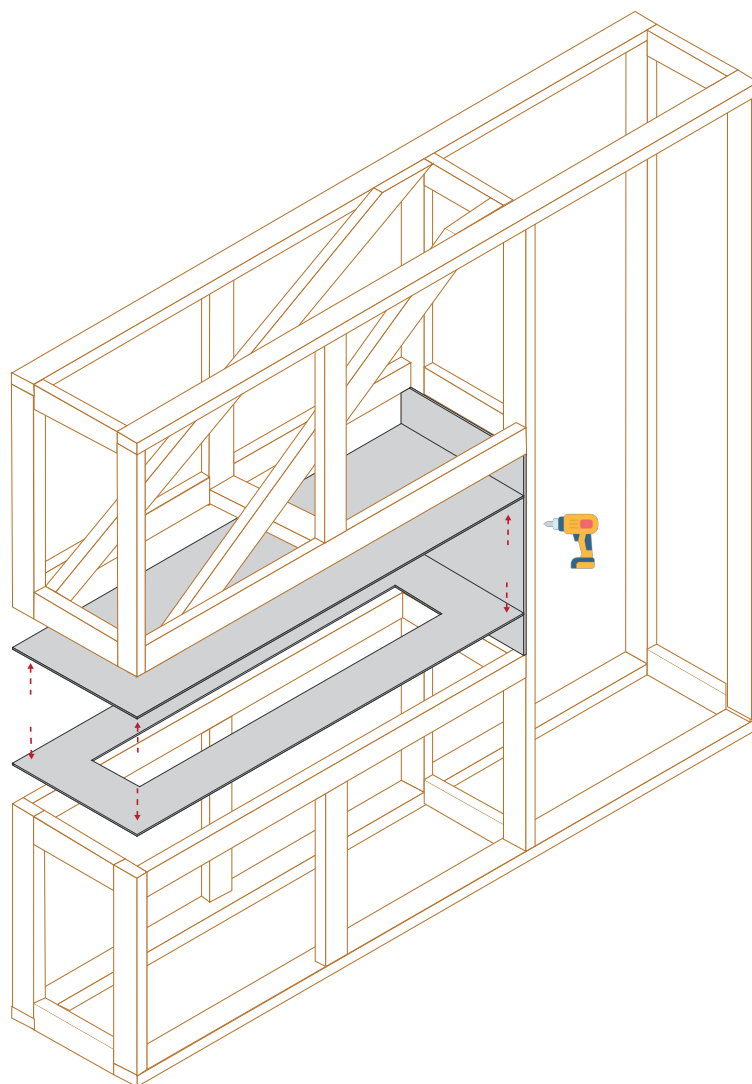
Foco model	W	W1 min	W2 max	D min <sup>2</sup>	D1 max	H	H1 min
	(mm)	(mm)	(mm)	(mm)	(mm)	(mm)	(mm)
Foco Two 800 Medium	800 + x	600 <sup>1</sup>	80 <sup>1</sup>	300	70 <sup>1</sup>	500 + (2*x)	80 <sup>1</sup>
Foco Two 1100 Medium	1100 + 1*x	1100 <sup>1</sup>	80 <sup>1</sup>	300	70 <sup>1</sup>	500 + (2*x)	80 <sup>1</sup>
Foco Two 800	800 + 1*x	600 <sup>1</sup>	80 <sup>1</sup>	400	110 <sup>1</sup>	500 + (2*x)	80 <sup>1</sup>
Foco Two 1000	1000 + 1*x	800 <sup>1</sup>	80 <sup>1</sup>	400	110 <sup>1</sup>	500 + (2*x)	80 <sup>1</sup>
Foco Two 1200	1200 + 1*x	1000 <sup>1</sup>	80 <sup>1</sup>	400	110 <sup>1</sup>	500 + (2*x)	80 <sup>1</sup>

**X = Tykkelse på isoleringspladen**

<sup>1</sup> Kan variere afhængigt af brandkar model og størrelse. De viste dimensioner er for et standard manuelt brandkar.

<sup>2</sup> **Vigtig** - Hvis du vil have den færdige væg til at flugte med pejserammen, skal du trække tykkelsen af vægafslutningsmaterialerne fra rammens dimensioner. Dette vil få rammen til at stikke ud fra væggenes skelet. Når så væggenes afslutningsplader er monteret vil man få en helt plan overflade. **Se 3.3.3 for mere information.**

### 3.4.2 Isoleringsplader

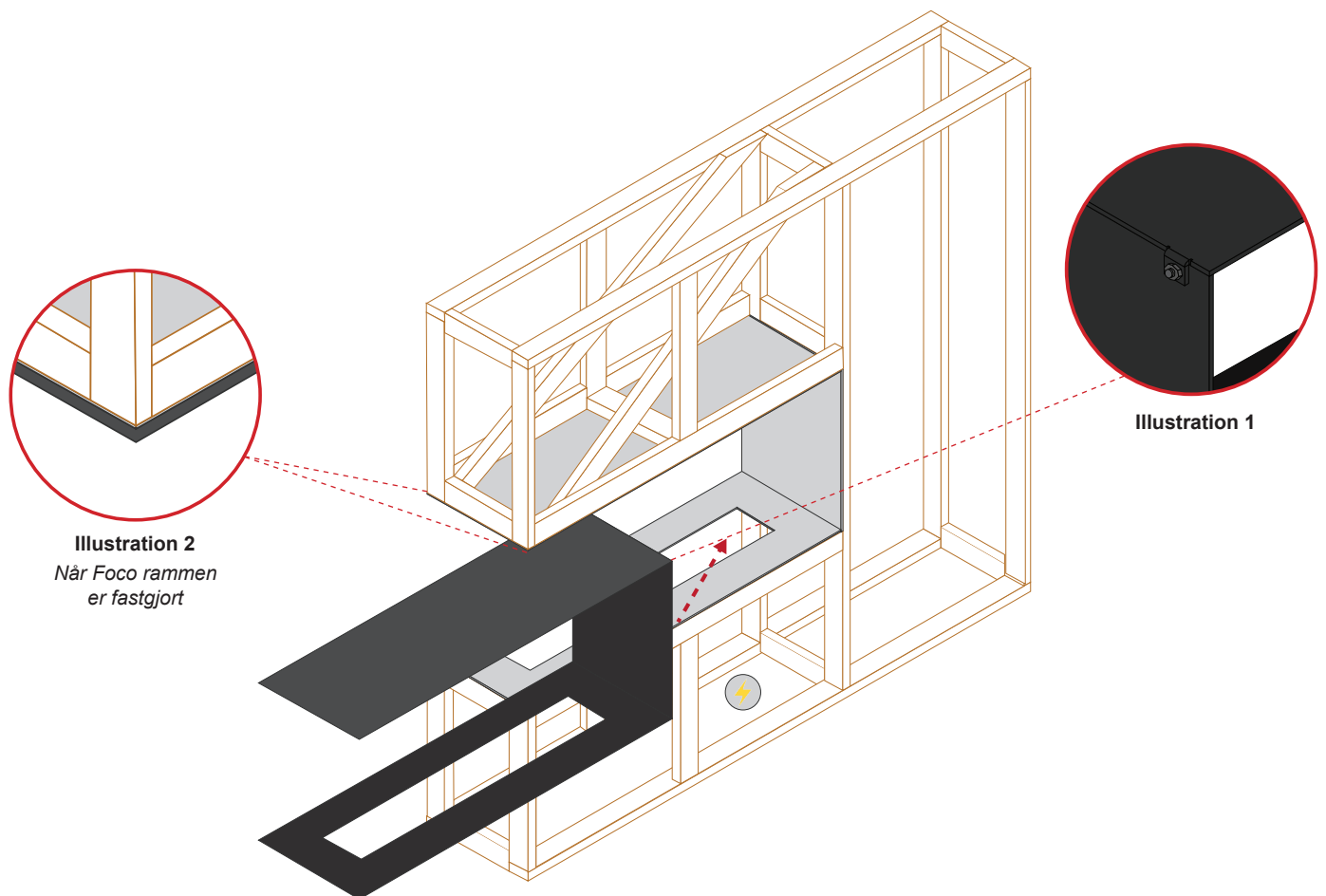


a) Skær dine isoleringsplader ud i den rigtige størrelse, så de passer ind i væggen. Fastgør dem ved hjælp af en boremaskine og skruer.

Isoleringspladerne sælges separat og kan købes i dit lokale byggemarked. Se **2.2 Definitioner** for yderligere information om isoleringsplader.

Tanken med isoleringsplader er at skabe et varmeresistent afstandsstykke afstand mellem vægrammen i træ og Foco pejserammen, så der ikke er direkte kontakt mellem de to. Hvis din væg er lavet af *ikke-brændbart* materiale som fx stål, er isoleringspladerne *ikke* nødvendige

### 3.4.3 Indsæt rammen



**Illustration 2**  
Når Foco rammen  
er fastgjort

**Illustration 1**

a) Hvis din bioethanolbrænder kræver strøm, er det vigtigt at sørge for en elektrisk forbindelse med nem adgang indeni rammen. Hvis dit brandkar giver mulighed for tilslutning til et Smart Home System, skal alle nødvendige kabler trækkes nu. Tjek manualen til dit brandkar for yderligere information.

b) Som standard er Foco-rammen samlet med små bolte og møtrikker. De stikker ca. 1 cm. ud fra rammen. En lille udskæring i rammen/isoleringspladen kan være nødvendig for, at Foco-rammen passer. *Illustration 1*

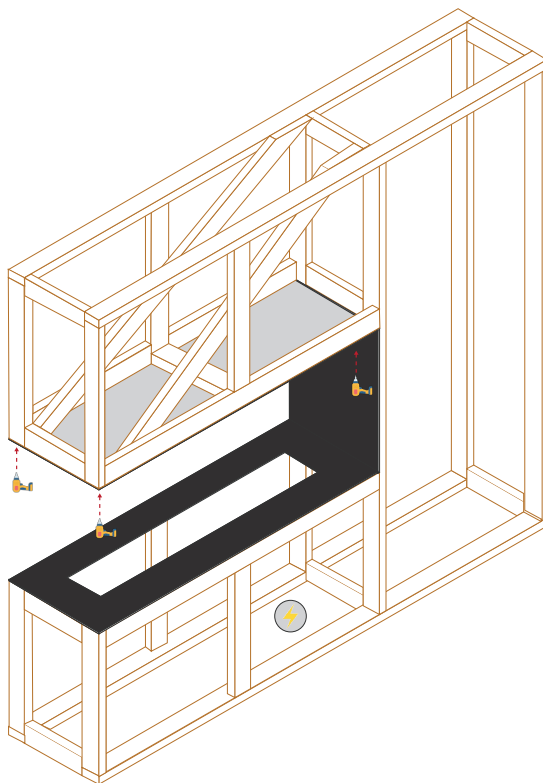
c) Skub pejserammen ind i hullet i væggen.

**BEMÆRK:** Hvis det ønskes at Foco rammen skal gå helt plan med den færdige væg, skal Foco rammen stikke ud fra væggen, svarende til tykkelsen på vægafslutningsmaterialet. *illustration 2*

**Rummet inde i væggen kræver ingen ventilation medmindre dit valgte brandkar er en Dimplex Opti-myst Cassette.**



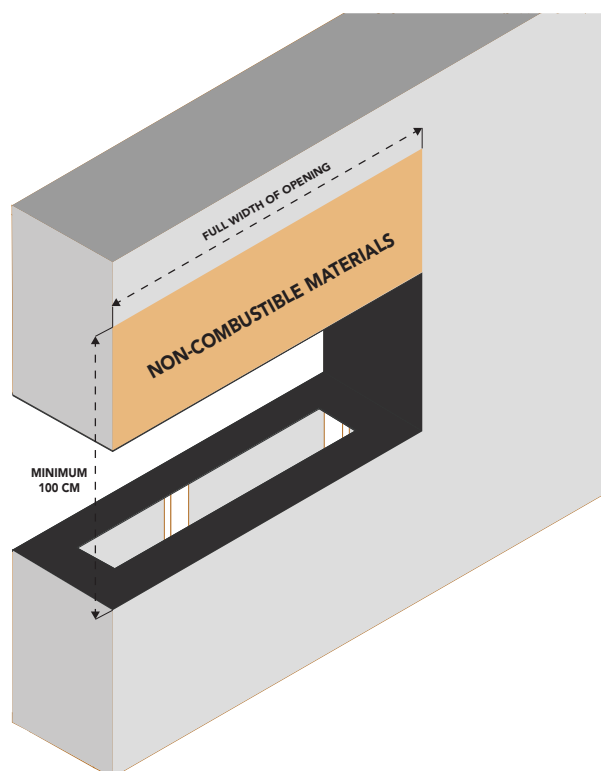
### 3.4.4 Fastgør rammen



a) Fastgør Foco-rammen til væggenes skelet ved hjælp af hullerne til skrueerne i toppen af rammen. Anvend et vaterpas for at sikre, at rammen bliver monteret i vatter.

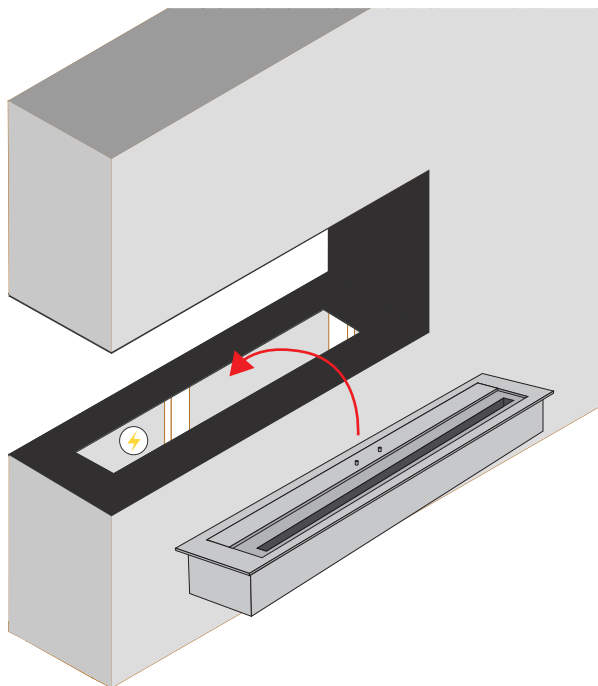
b) Bundpladens vægt er normalt nok til at holde pejsen på plads. Men hvis du vil sikre den yderligere, kan du fastgøre den til rammen gennem hullerne til glasbeslagene med små skrue. **Se 3.4.6 for fastgørelse af glasbeslag.**

### 3.4.5 Færdiggør vægkonstruktionen

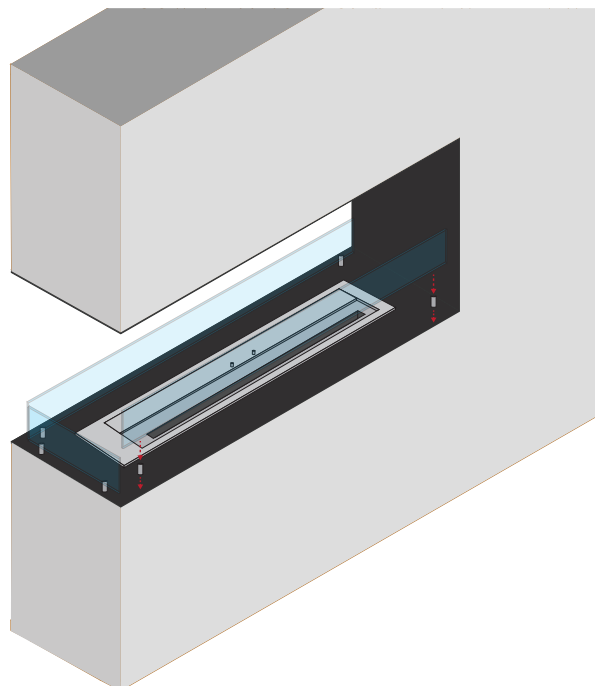


a) Færdiggør konstruktionen ved at afslutte vægbeklædningen omkring pejsen med ikke-brændbare materialer. Der bør ikke anvendes brændbare materialer, som fx træpaneler uden at forhøre dig hos producenten eller ved at teste brændbarheden af panelerne.

### 3.4.6 Brandkar installation og sikkerhedsglas



a) Placer brandkarret i Foco-rammen. Hvis der kræves tilslutning af strøm, mv. skal det tilsluttes nu.



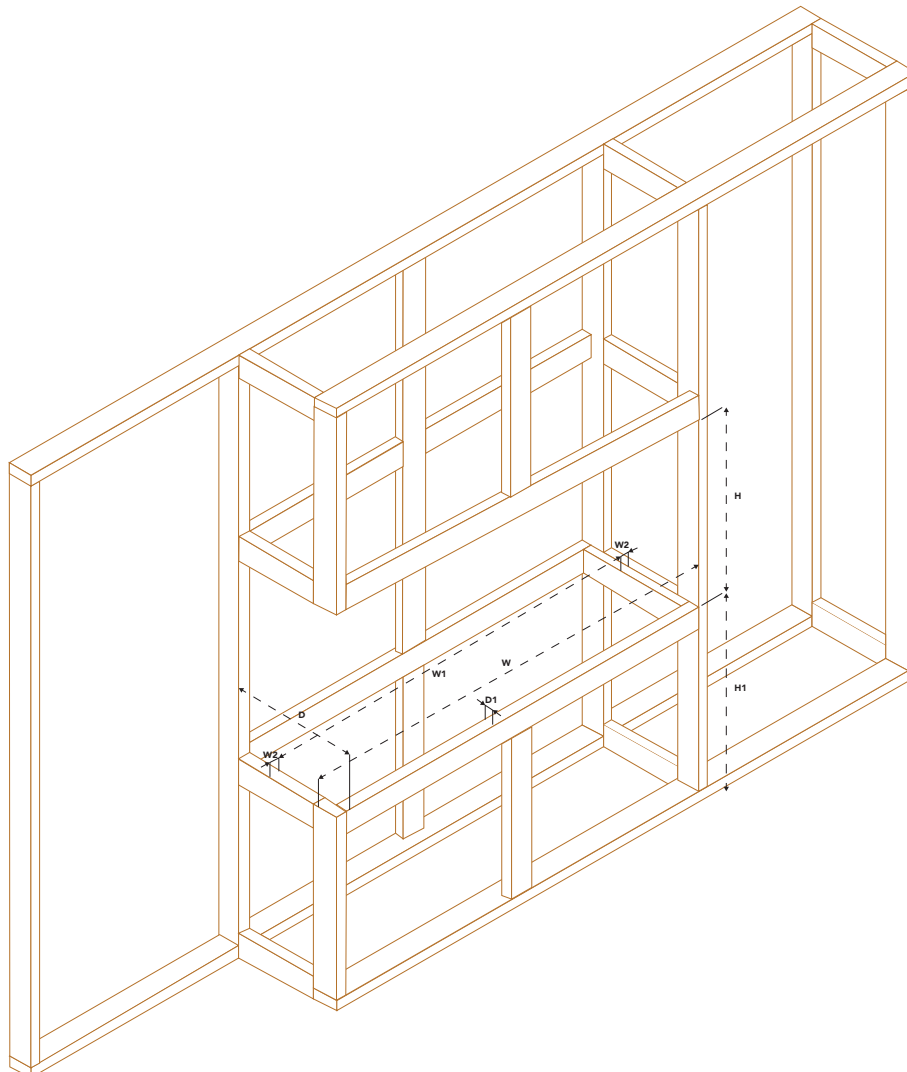
b) Placer og fastgør de medfølgende beslag med skruer.

c) Sæt sikkerhedsglassene i beslagene og spænd dem fast uden at bruge unødvendige kræfter.

## 3.5 Foco Corner

### 3.5.1 Byg skelettet til din væg

Konstruer skelettet til væggen i dit foretrukne materiale. Den færdige ramme skal have en åbning til Foco-rammen, som vist i Tabel E.



**OBS:** Husk at gøre plads til varmeresistent isolering omkring pejserammen. Derfor skal tykkelsen på isoleringspladerne lægges til alle mål, der er markeret med et X. Tykkelsen på disse plader er typisk enten 12,5 mm eller 15 mm, men kan variere alt efter, hvilket produkt, du vælger at bruge.

**Table E - Størrelser på hulmål**

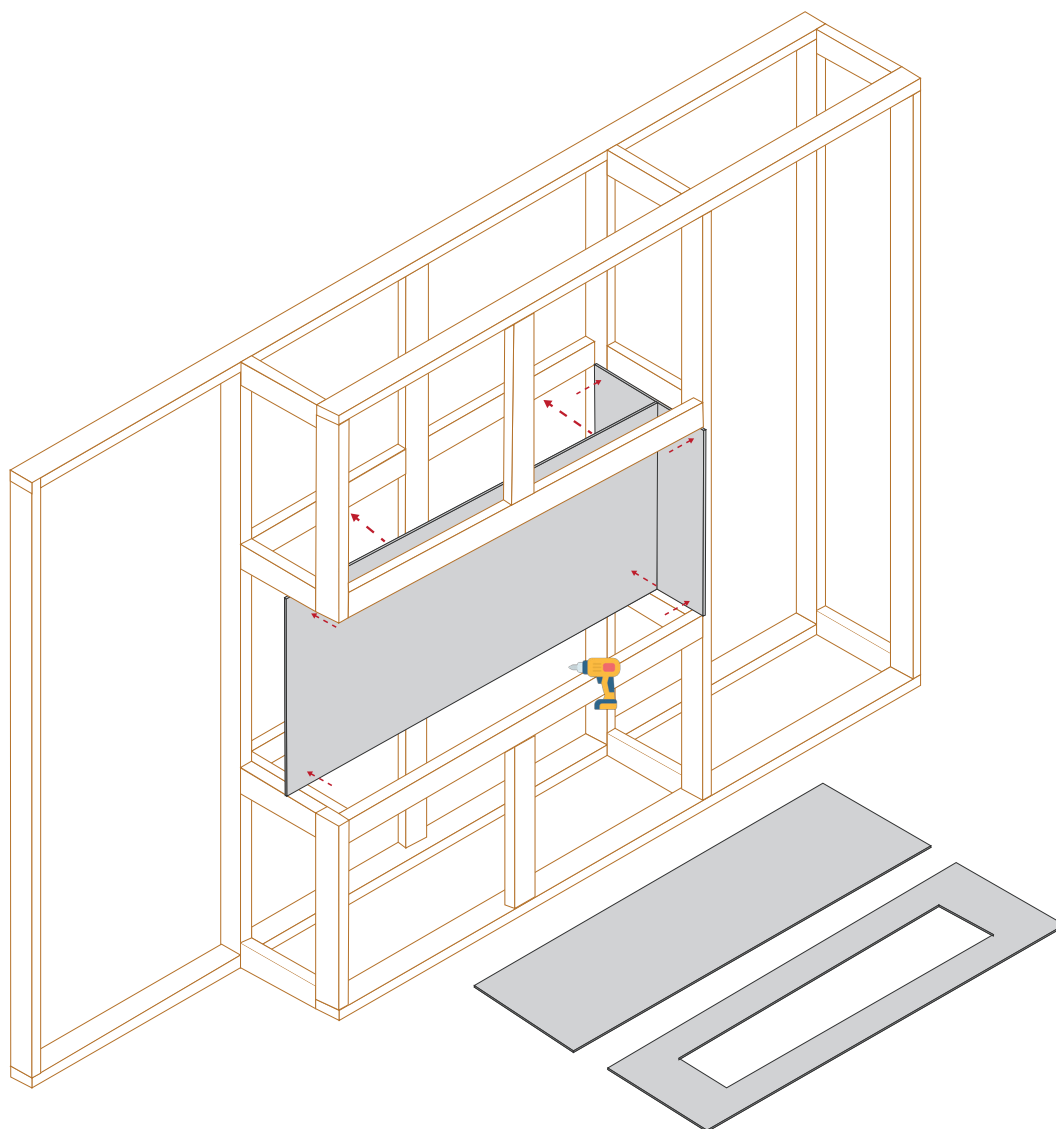
Foco model	W <sup>2</sup>	W1 min	W2 max	D min <sup>2</sup>	D1 max	H	H1 min
	(mm)	(mm)	(mm)	(mm)	(mm)	(mm)	(mm)
Foco Corner 800	800 + x	600 <sup>1</sup>	80 <sup>1</sup>	400 + x	110 <sup>1</sup>	500 + (2*x)	80
Foco Corner 1000	1000 + x	800 <sup>1</sup>	80 <sup>1</sup>	400 + x	110 <sup>1</sup>	500 + (2*x)	80
Foco Corner 1200	1200 + x	1000 <sup>1</sup>	80 <sup>1</sup>	400 + x	110 <sup>1</sup>	500 + (2*x)	80

**X = Tykkelse på isolerings-pladen**

<sup>1</sup> Kan variere afhængigt af brandkar model og størrelse. De viste dimensioner er for et standard manuelt brandkar.

<sup>2</sup> **Vigtig** - Hvis du vil have den færdige væg til at flugte med pejserammen, skal du trække tykkelsen af vægafslutningsmaterialerne fra rammens dimensioner. Dette vil få rammen til at stikke ud fra væggenes skelet. Når så væggenes afslutningsplader er monteret vil man få en helt plan overflade. **Se 3.3.3 for mere information.**

### 3.5.2 Isoleringsplader

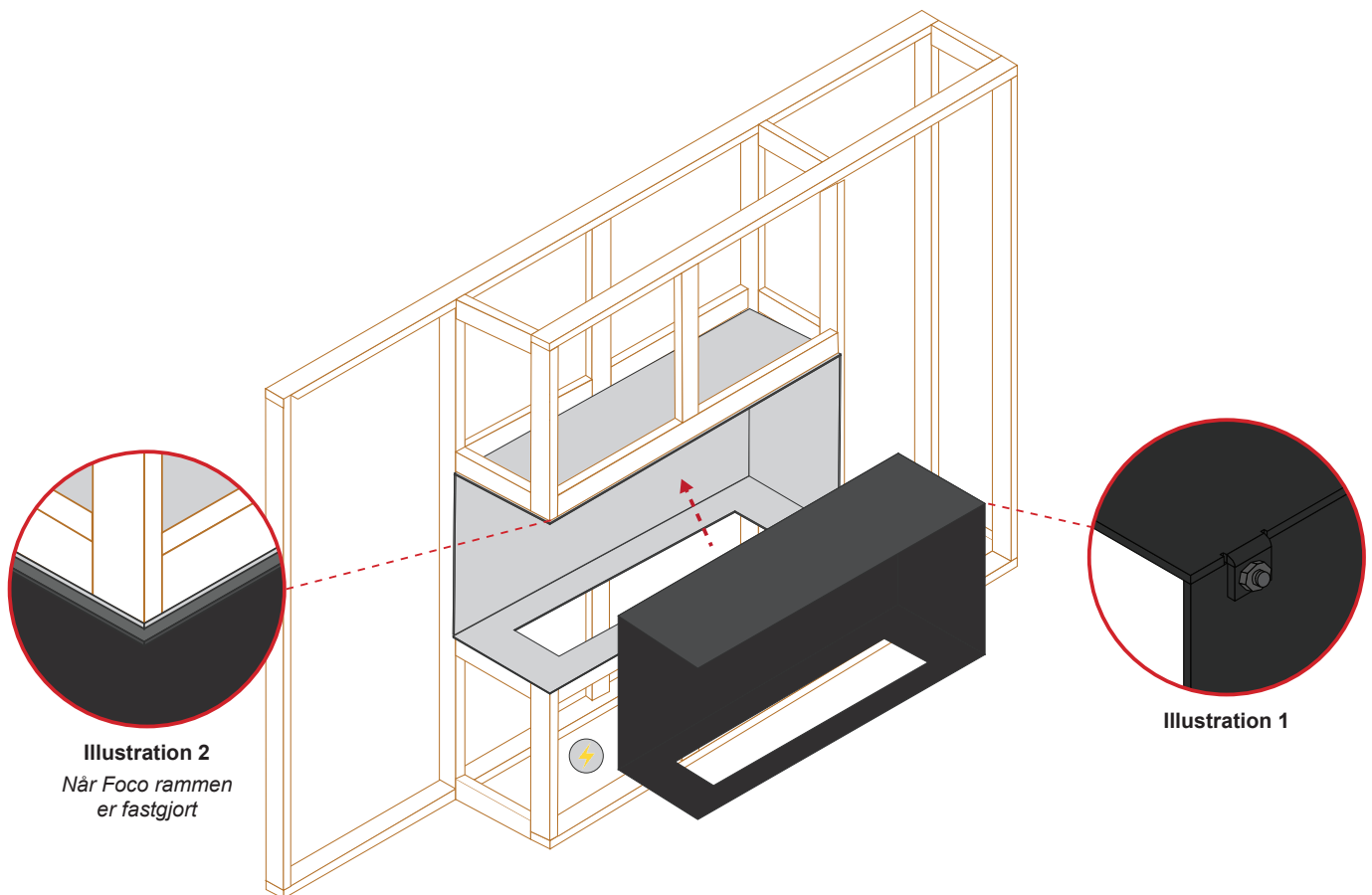


a) Skær dine isoleringsplader ud i den rigtige størrelse, så de passer ind i væggen. Fastgør dem ved hjælp af en boremaskine og skruer.

Isoleringspladerne sælges separat og kan købes i dit lokale byggemarked. Se **2.2 Definitioner** for yderligere information om isoleringsplader.

Tanken med isoleringsplader er at skabe et varmeresistent afstandsstykke mellem vægrammen i træ og Foco pejserammen, så der ikke er direkte kontakt mellem de to. Hvis din væg er lavet af *ikke-brændbart* materiale som fx stål, er isoleringspladerne *ikke* nødvendige

### 3.5.3 Indsæt rammen



**Illustration 2**  
Når Foco rammen  
er fastgjort

**Illustration 1**

a) Hvis din bioethanolbrænder kræver strøm, er det vigtigt at sørge for en elektrisk forbindelse med nem adgang indeni rammen. Hvis dit brandkar giver mulighed for tilslutning til et Smart Home System, skal alle nødvendige kabler trækkes nu. Tjek manualen til dit brandkar for yderligere information.

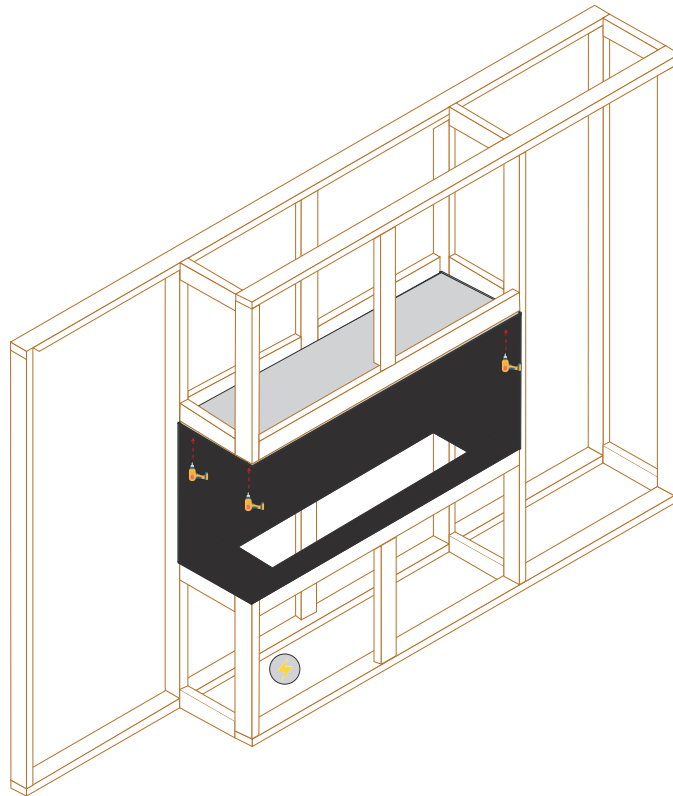
b) Som standard er Foco-rammen samlet med små bolte og møtrikker. De stikker ca. 1 cm. ud fra rammen. En lille udskæring i rammen/isoleringspladen kan være nødvendig for, at Foco-rammen passer. *Illustration 1*

c) Skub pejserammen ind i hullet i væggen.

**BEMÆRK:** Hvis det ønskes at Foco rammen skal gå helt plan med den færdige væg, skal Foco rammen stikke ud fra væggen, svarende til tykkelsen på vægafslutningsmaterialet. *illustration 2*

**Rummet inde i væggen kræver ingen ventilation medmindre dit valgte brandkar er en Dimplex Opti-myst Cassette.**

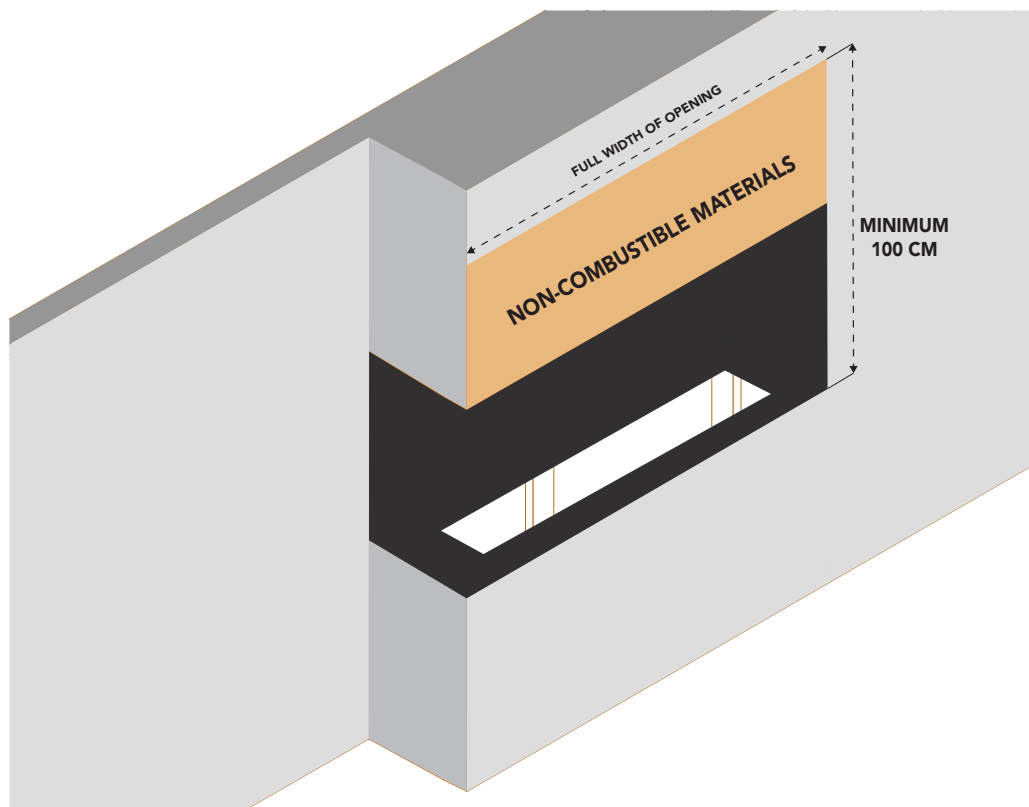
### 3.5.3 Fastgør rammen



a) Fastgør Foco-rammen til væggen skelet ved hjælp af hullerne til skrueerne i toppen af rammen. Anvend et vaterpas for at sikre, at rammen bliver monteret i vatter.

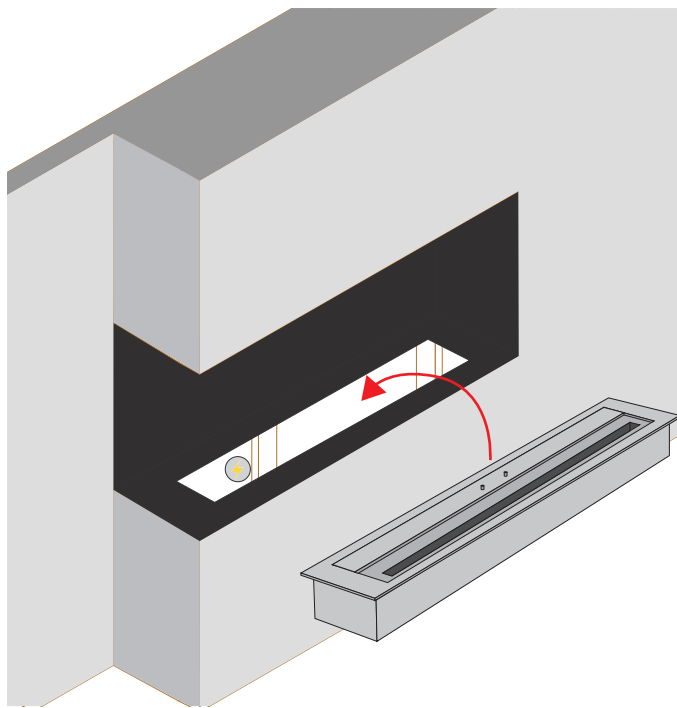
b) Bundpladens vægt er normalt nok til at holde pejsen på plads. Men hvis du vil sikre den yderligere, kan du fastgøre den til rammen gennem hullerne til glasbeslagene med små skruer. **Se 3.4.6 for fastgørelse af glasbeslag.**

### 3.5.4 Færdiggør vægkonstruktionen

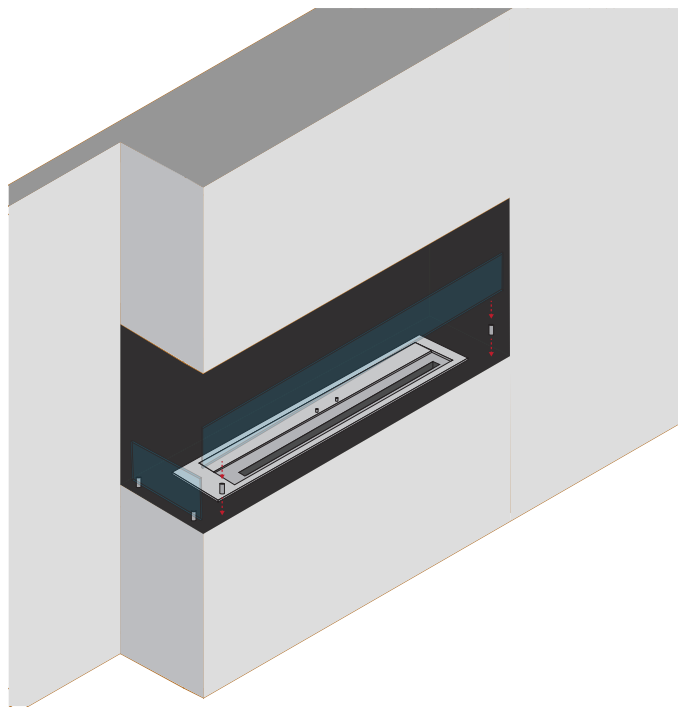


a) Færdiggør konstruktionen ved at afslutte vægbeklædningen omkring pejsen med ikke-brændbare materialer. Der bør ikke anvendes brændbare materialer, som fx træpaneler uden at forhøre dig hos producenten eller ved at teste brændbarheden af panelerne.

### 3.5.5 Brandkar installation og sikkerhedsglas



a) Placer brandkarret i Foco-rammen. Hvis der kræves tilslutning af strøm, mv. skal det tilsluttes nu.



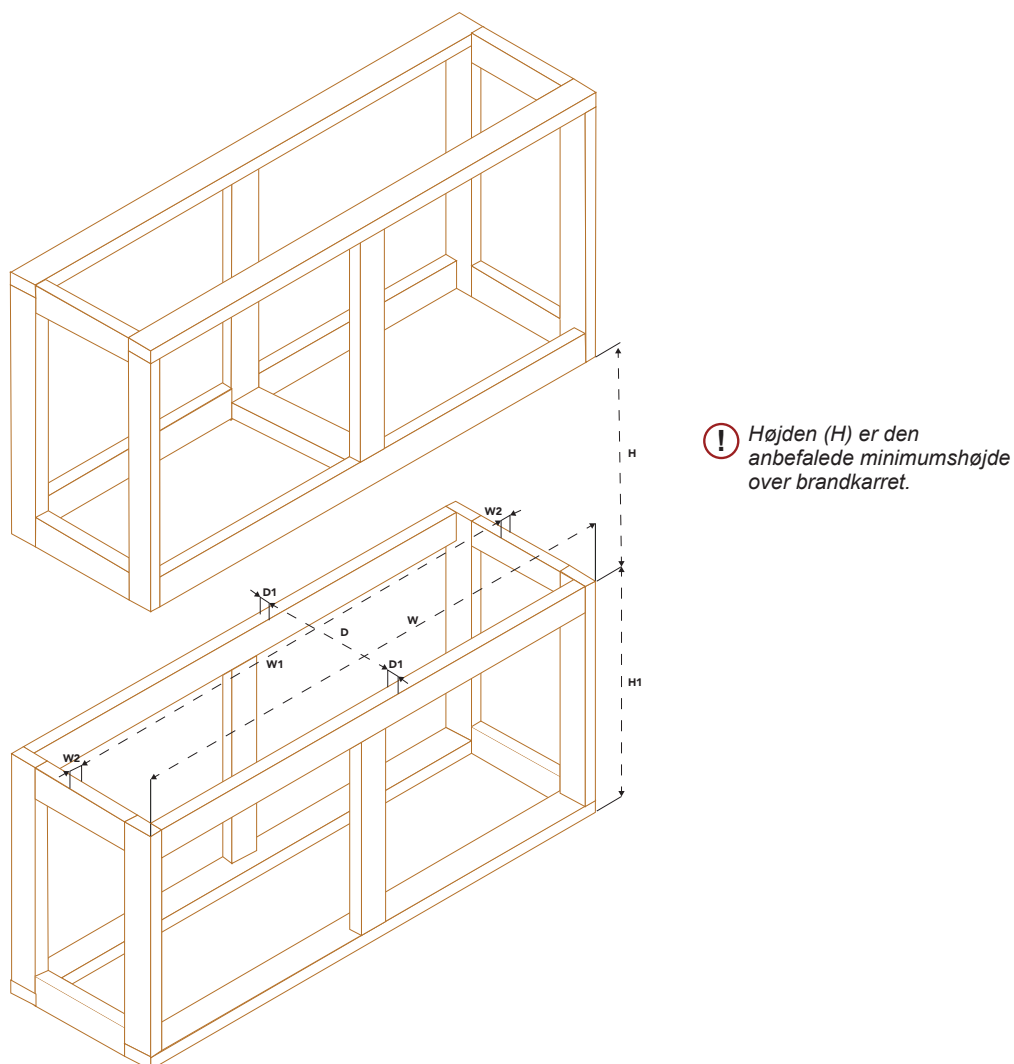
b) Placer og fastgør de medfølgende beslag med skruer.

c) Sæt sikkerhedsglassene i beslagene og spænd dem fast uden at bruge unødvendige kræfter.

## 3.6 Foco Four

### 3.6.1 Byg skelettet til din væg

Konstruer skelettet til væggen i dit foretrukne materiale. Den færdige ramme skal have en åbning til Foco-rammen, som vist i Tabel F.



**OBS:** Husk at gøre plads til varmeresistent isolering omkring pejserammen. Derfor skal tykkelsen på isoleringspladerne lægges til alle mål, der er markeret med et X. Tykkelsen på disse plader er typisk enten 12,5 mm eller 15 mm, men kan variere alt efter, hvilket produkt, du vælger at bruge.

**Tabel F - Størrelser på hulmål**

Foco model	W <sup>2</sup>	W1 min	W2 max	W3 max	D min <sup>2</sup>	D1 max	H	H1 min
	(mm)	(mm)	(mm)	(mm)	(mm)	(mm)	(mm)	(mm)
Foco Four 800	800	600 <sup>1</sup>	80 <sup>1</sup>	80	400	110 <sup>1</sup>	400 + (2*x)	80
Foco Four 1000	1000	800 <sup>1</sup>	80 <sup>1</sup>	80	400	110 <sup>1</sup>	400 + (2*x)	80
Foco Four 1200	1200	1000 <sup>1</sup>	80 <sup>1</sup>	80	400	110 <sup>1</sup>	400 + (2*x)	80

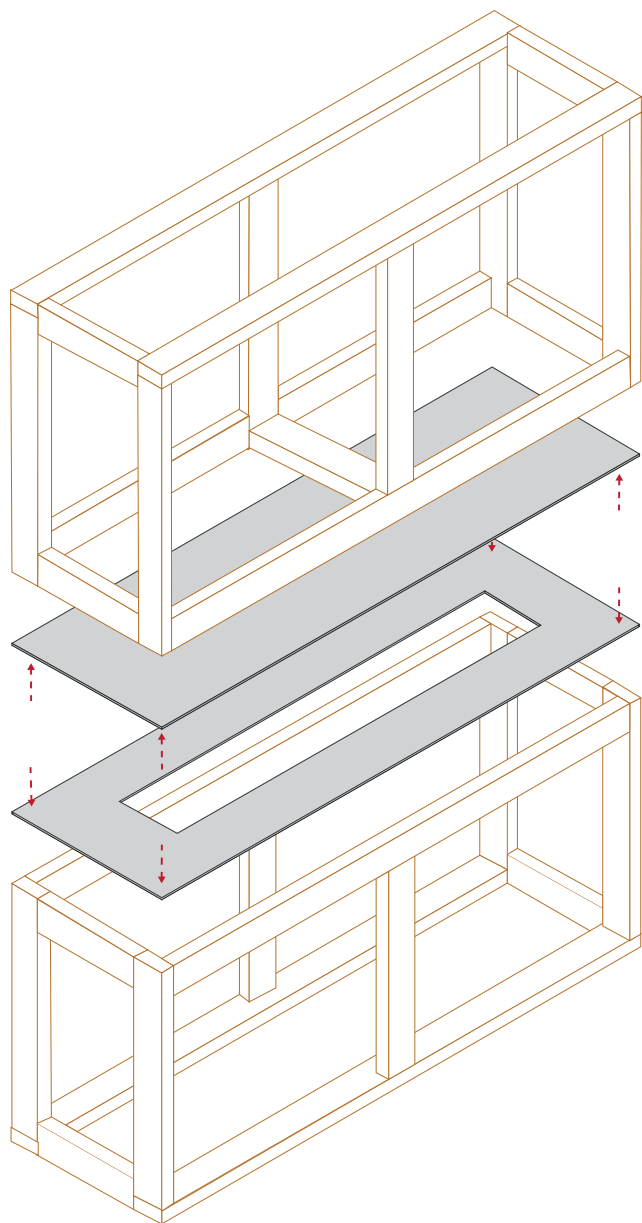
**X = Tykkelse på isolerings-pladen**

<sup>1</sup> Kan variere afhængigt af typen på brandkarret. De viste dimensioner er for et standard manuelt brandkar.

<sup>2</sup> **Vigtig** - Hvis du vil have den færdige væg til at flugte med pejserammen, skal du trække tykkelsen af vægafslutningsmaterialerne fra rammens dimensioner. Dette vil få rammen til at stikke ud fra væggenes skelet. Når så væggenes afslutningsplader er monteret vil man få en helt plan overflade. **Se 3.3.3 for mere information.**



### 3.6.2 Isoleringsplader

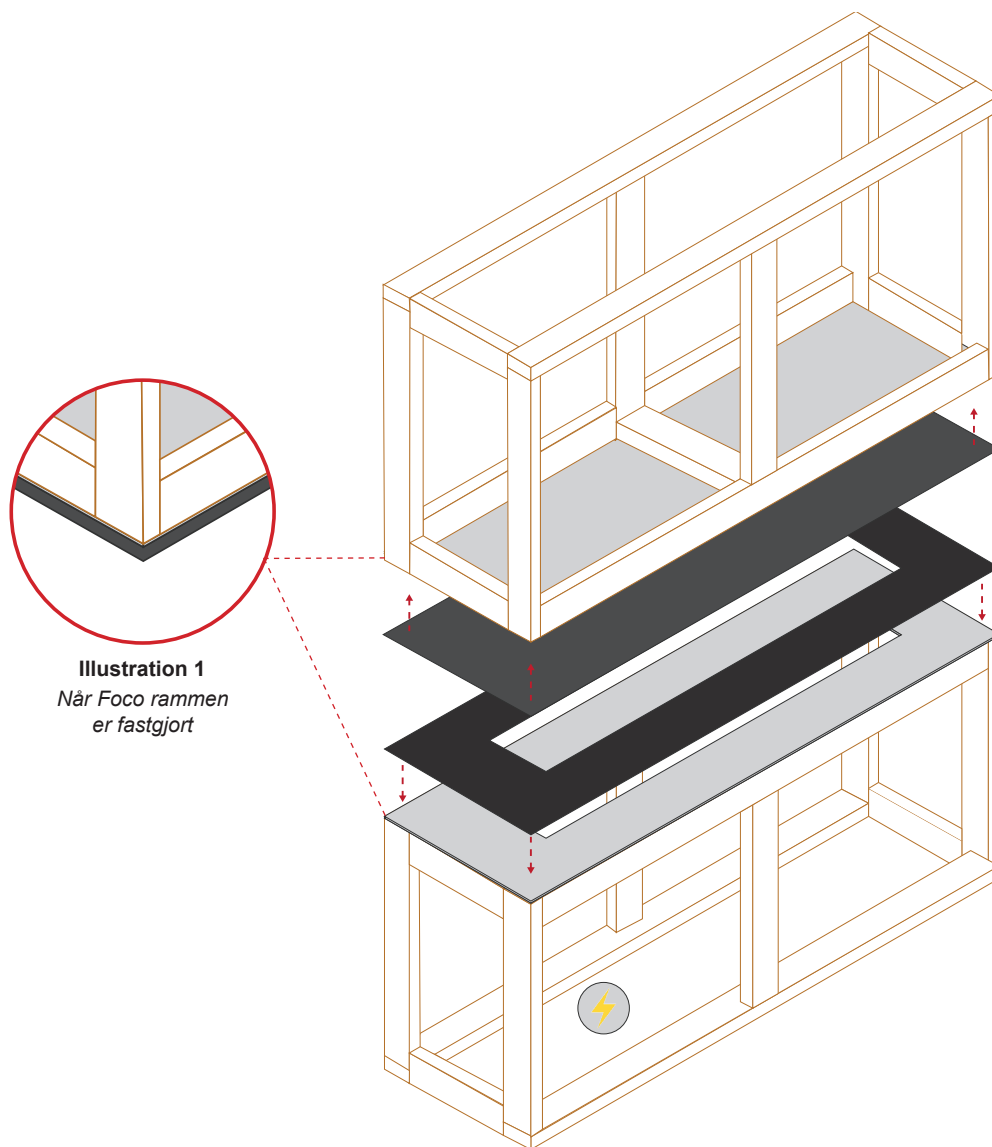


a) Skær dine isoleringsplader ud i den rigtige størrelse, så de passer ind i væggen. Fastgør dem ved hjælp af en boremaskine og skruer.

Isoleringspladerne sælges separat og kan købes i dit lokale byggemarked. Se **2.2 Definitioner** for yderligere information om isoleringsplader.

Tanken med isoleringsplader er at skabe et varmeresistent afstandsstykke mellem vægrammen i træ og Foco pejserammen, så der ikke er direkte kontakt mellem de to. Hvis din væg er lavet af *ikke-brændbart* materiale som fx stål, er isoleringspladerne *ikke* nødvendige

### 3.6.3 Indsæt ramme



**Illustration 1**  
Når Foco rammen  
er fastgjort

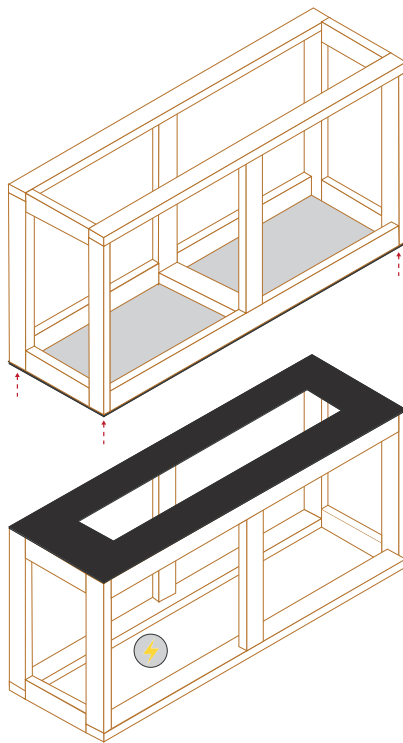
a) Hvis din bioethanolbrænder kræver strøm, er det vigtigt at sørge for en elektrisk forbindelse med nem adgang indeni rammen. Hvis dit brandkar giver mulighed for tilslutning til et Smart Home System, skal alle nødvendige kabler trækkes nu. Tjek manualen til dit brandkar for yderligere information.

b) Skub pejserammen ind i hullet i væggen.

**BEMÆRK:** Hvis det ønskes at Foco rammen skal gå helt plan med den færdige væg, skal Foco rammen stikke ud fra væggen, svarende til tykkelsen på vægafslutningsmaterialet. *illustration 1*

**Rummet inde i væggen kræver ingen ventilation medmindre dit valgte brandkar er en Dimplex Opti-myst Cassette.**

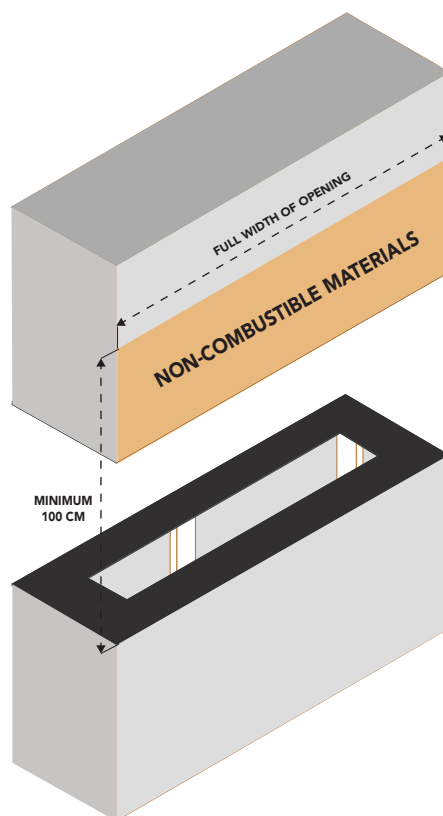
### 3.6.4 Fastgør rammen



a) Fastgør Foco-rammen til væggen skelet ved hjælp af hullerne til skrueerne i toppen af rammen. Anvend et vaterpas for at sikre, at rammen bliver monteret i vatter.

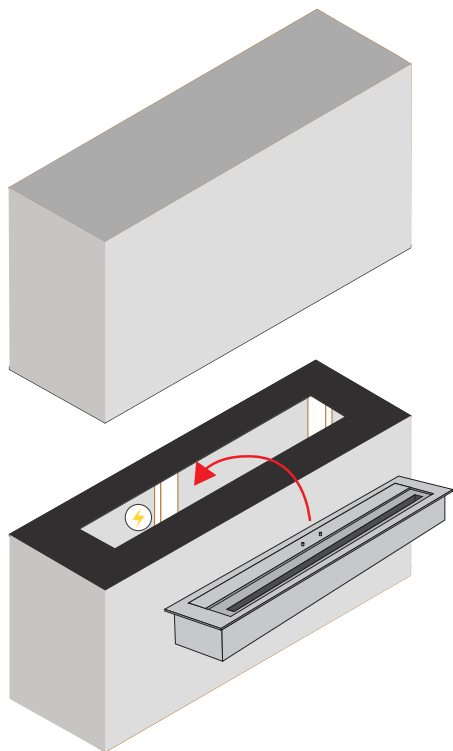
b) Bundpladens vægt er normalt nok til at holde pejsen på plads. Men hvis du vil sikre den yderligere, kan du fastgøre den til rammen gennem hullerne til glasbeslagene med små skrue. **Se 3.4.6 for fastgørelse af glasbeslag.**

### 3.6.5 Færdiggør vægkonstruktionen

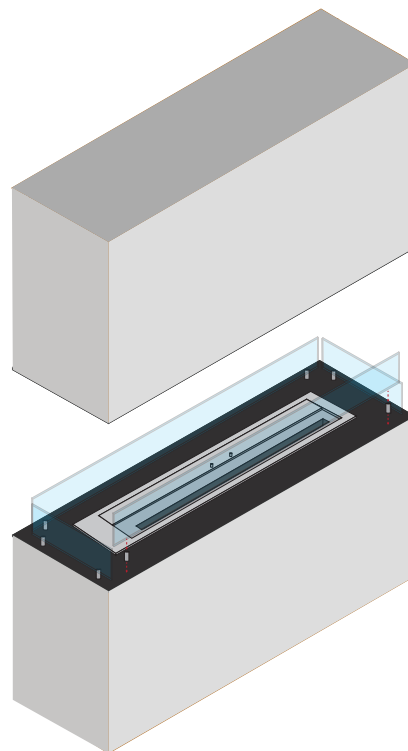


a) Færdiggør konstruktionen ved at afslutte vægbeklædningen omkring pejsen med ikke-brændbare materialer. Der bør ikke anvendes brændbare materialer, som fx træpaneler uden at forhøre dig hos producenten eller ved at teste brændbarheden af panelerne.

### 3.6.6 Brandkar installation og sikkerhedsglas



a) Placer brandkarret i Foco-rammen. Hvis der kræves tilslutning af strøm, mv. skal det tilsluttes nu.



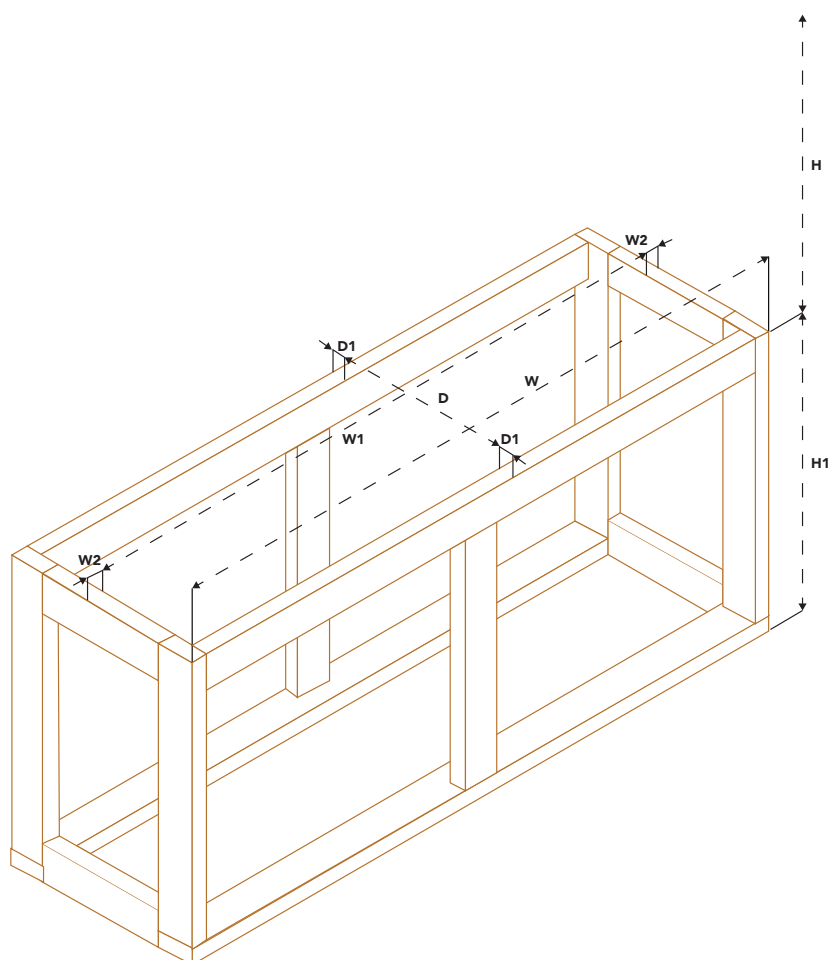
b) Placer og fastgør de medfølgende beslag med skruer.

c) Sæt sikkerhedsglassene i beslagene og spænd dem fast uden at bruge unødvendige kræfter.

## 3.7 Foco Free

### 3.7.1 Byg skelettet til din væg

Konstruer skelettet til væggen i dit foretrukne materiale. Den færdige ramme skal have en åbning til Foco-rammen, som vist i Tabel G.



! Højden (H) er den anbefalede minimumshøjde over brandkarret.

**OBS:** Husk at gøre plads til varmeresistent isolering omkring pejserammen. Derfor skal tykkelsen på isoleringspladerne lægges til alle mål, der er markeret med et X. Tykkelsen på disse plader er typisk 12,5 mm eller 15 mm, men kan variere alt efter, hvilket produkt, du vælger at bruge.

**Tabel G - Størrelser på hulmål**

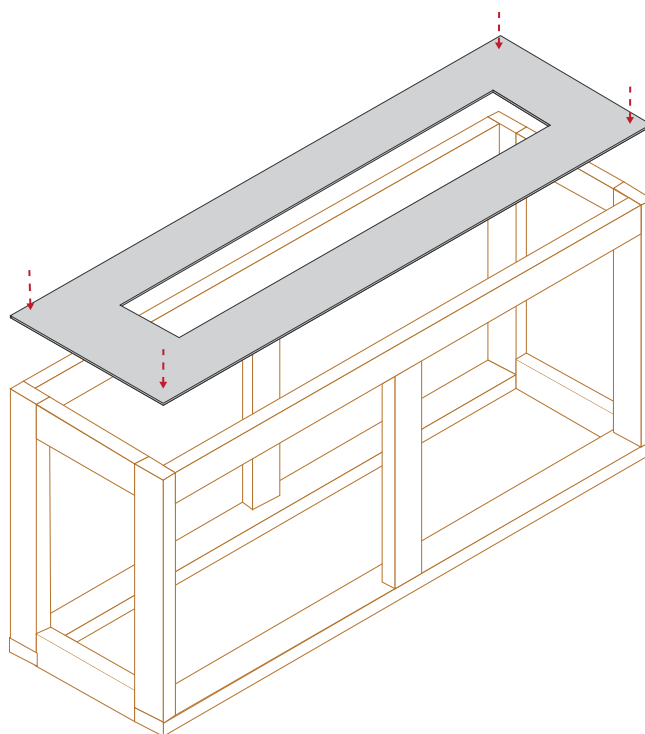
Foco model	W <sup>2</sup>	W1 min	W2 max	W3 max	D min <sup>2</sup>	D1 max	H	H1 min
	(mm)	(mm)	(mm)	(mm)	(mm)	(mm)	(mm)	(mm)
Foco Free 800	800	600 <sup>1</sup>	80 <sup>1</sup>	80	400	110 <sup>1</sup>	400 + x	80
Foco Free 1000	1000	800 <sup>1</sup>	80 <sup>1</sup>	80	400	110 <sup>1</sup>	400 + x	80
Foco Free 1200	1200	1000 <sup>1</sup>	80 <sup>1</sup>	80	400	110 <sup>1</sup>	400 + x	80

**X = Tykkelse på isoleringspladen**

<sup>1</sup> Kan variere afhængigt af typen på brandkarret. De viste dimensioner er for et standard manuelt brandkar.

<sup>2</sup> **Vigtig** - Hvis du vil have den færdige væg til at flugte med pejserammen, skal du trække tykkelsen af vægafslutningsmaterialerne fra rammens dimensioner. Dette vil få rammen til at stikke ud fra væggenes skelet. Når så væggenes afslutningsplader er monteret vil man få en helt plan overflade. **Se 3.3.3 for mere information.**

### 3.7.2 Isoleringsplader

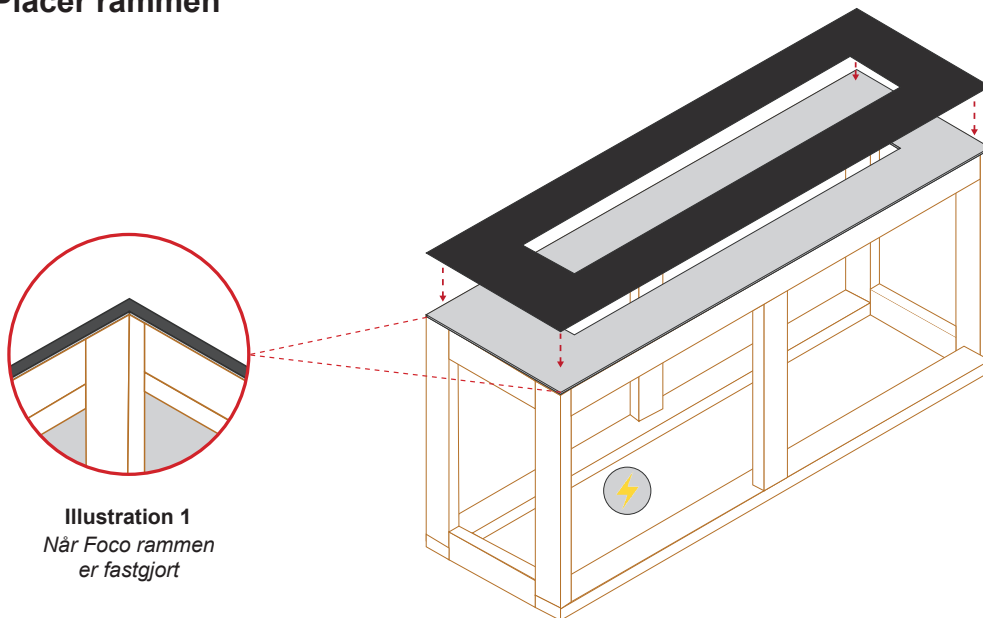


a) Skær isoleringspladen ud i den rigtige størrelse, så den passer til din ramme. Fastgør den ved hjælp af en boremaskine og skruer.

Isoleringspladerne sælges separat og kan købes i dit lokale byggemarked. Se **2.2 Definitioner** for yderligere information om isoleringsplader.

Tanken med isoleringspladen er at skabe en varmeresistent afstandsstykke mellem vægrammen i træ og Foco pejserammen, så der ikke er direkte kontakt mellem de to. Hvis din væg er lavet af *ikke-brændbart* materiale som fx stål, er isoleringspladerne *ikke* nødvendige

### 3.7.3 Placer rammen



**Illustration 1**  
Når Foco rammen  
er fastgjort

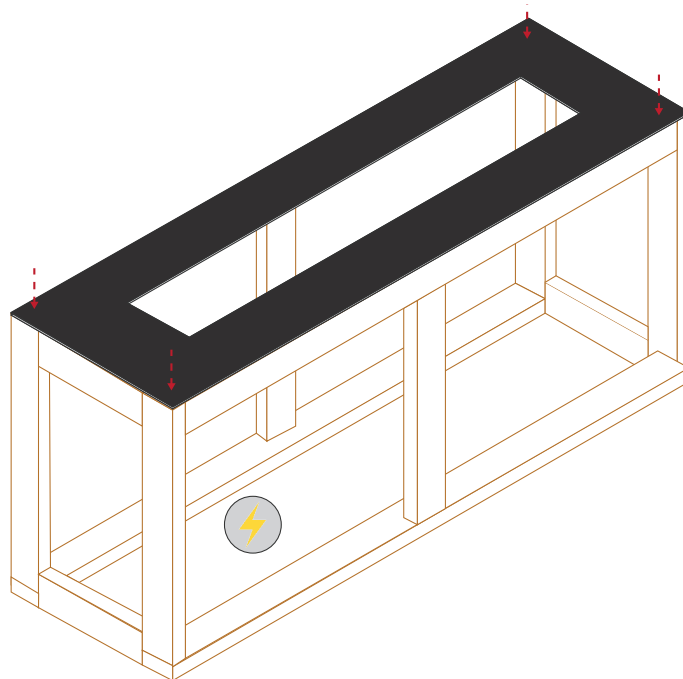
a) Hvis din bioethanolbrænder kræver strøm for at fungere, er det vigtigt at sørge for en elektrisk forbindelse med nem adgang indeni rammen. Hvis dit brandkar giver mulighed for tilslutning til et Smart Home System, skal alle nødvendige kabler trækkes nu. Tjek manualen til dit brandkar for yderligere information.

b) Placer Foco rammen oven på din vægkonstruktion.

**BEMÆRK:** Hvis det ønskes at Foco rammen skal gå helt plan med den færdige væg, skal Foco rammen stikke ud fra væggen, svarende til tykkelsen på vægafslutningsmaterialet. *illustration 1*

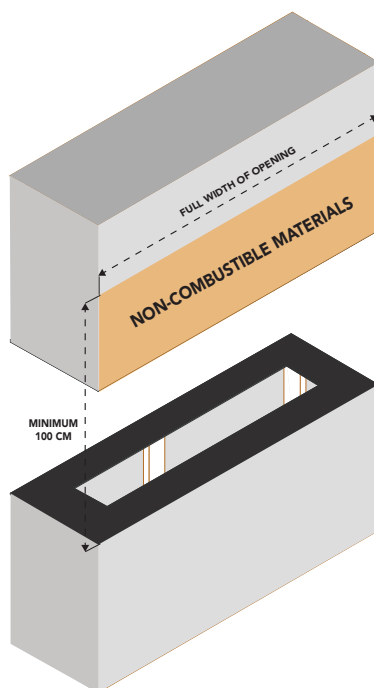
Rummet inde i væggen kræver ingen ventilation medmindre dit valgte brandkar er en Dimplex Opti-myst Cassette.

### 3.7.4 Fastgør rammen



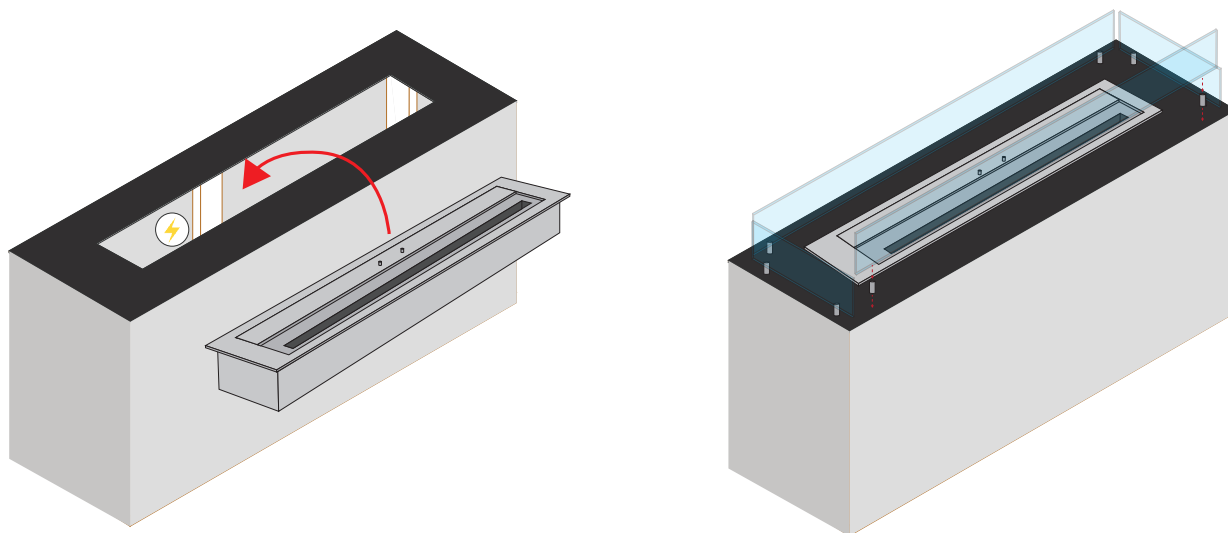
a) Bundpladens vægt er normalt nok til at holde rammen på plads. Men hvis du ønsker at sikre den yderligere, kan den fastgøres til vægkonstruktionen gennem hullerne til glasbeslagene med små skruer. **Se 3.7.6 for mere information.**

### 3.7.5 Færdiggør vægkonstruktionen



a) Færdiggør konstruktionen ved at afslutte vægbeklædningen omkring pejsen med ikke-brændbare materialer. Der bør ikke anvendes brændbare materialer, som fx træpaneler uden at forhøre dig hos producenten eller ved at teste brændbarheden af panelerne.

### 3.7.6 Brandkar installation og sikkerhedsglas



a) Placer brandkarret i Foco-rammen. Hvis der kræves tilslutning af strøm, mv. skal det tilsluttes nu.

b) Placer og fastgør de medfølgende beslag med skruer.

c) Sæt sikkerhedsglassene i beslagene og spænd dem fast uden at bruge unødvendige kræfter.

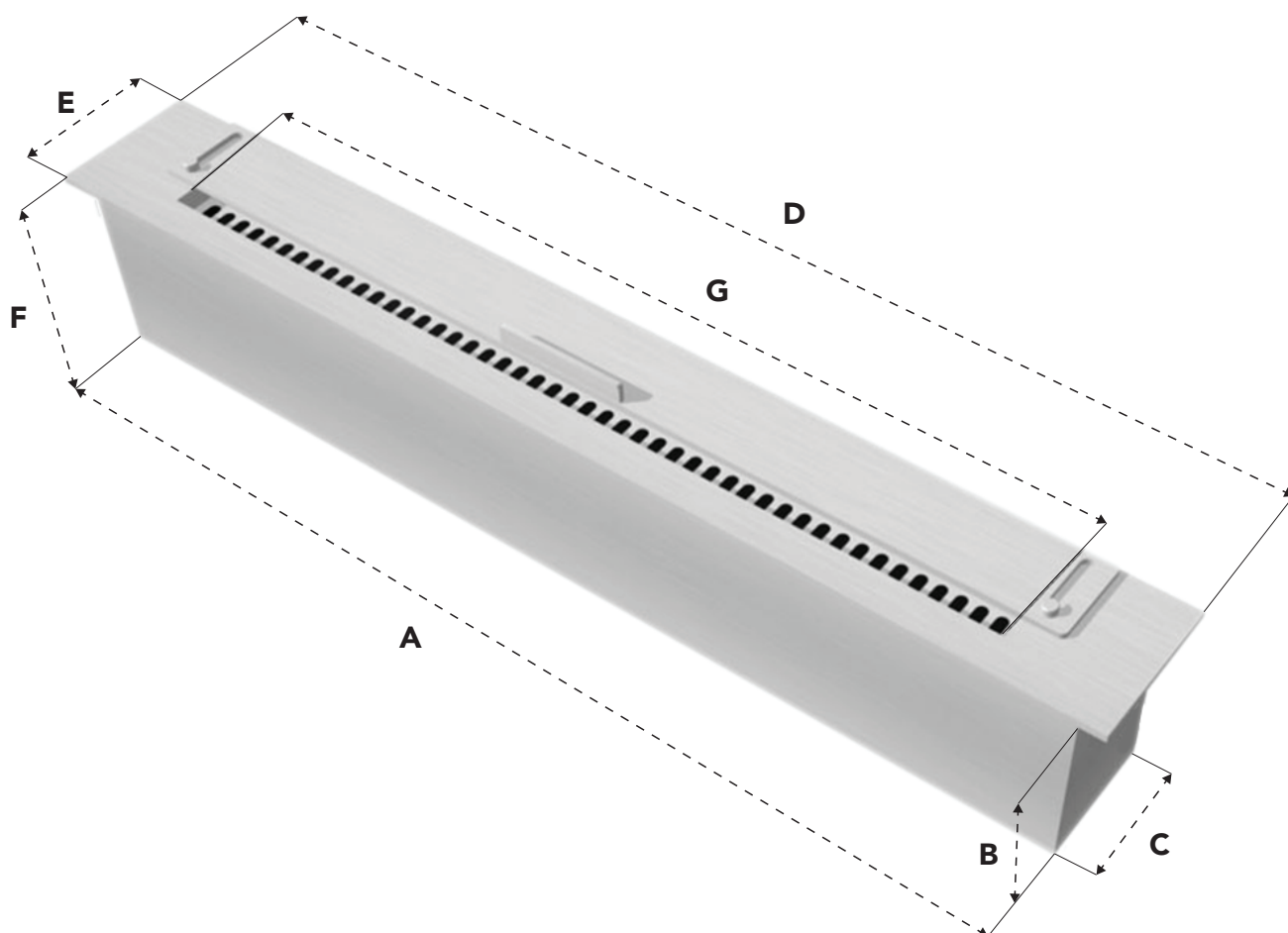


## 4. Tekniske specifikationer for brandkarrene

### 4.1 Manuelt slimline brandkar

Det manuelle Slimline brandkar er inkluderet i alle Foco Ultra Slim biopejse.

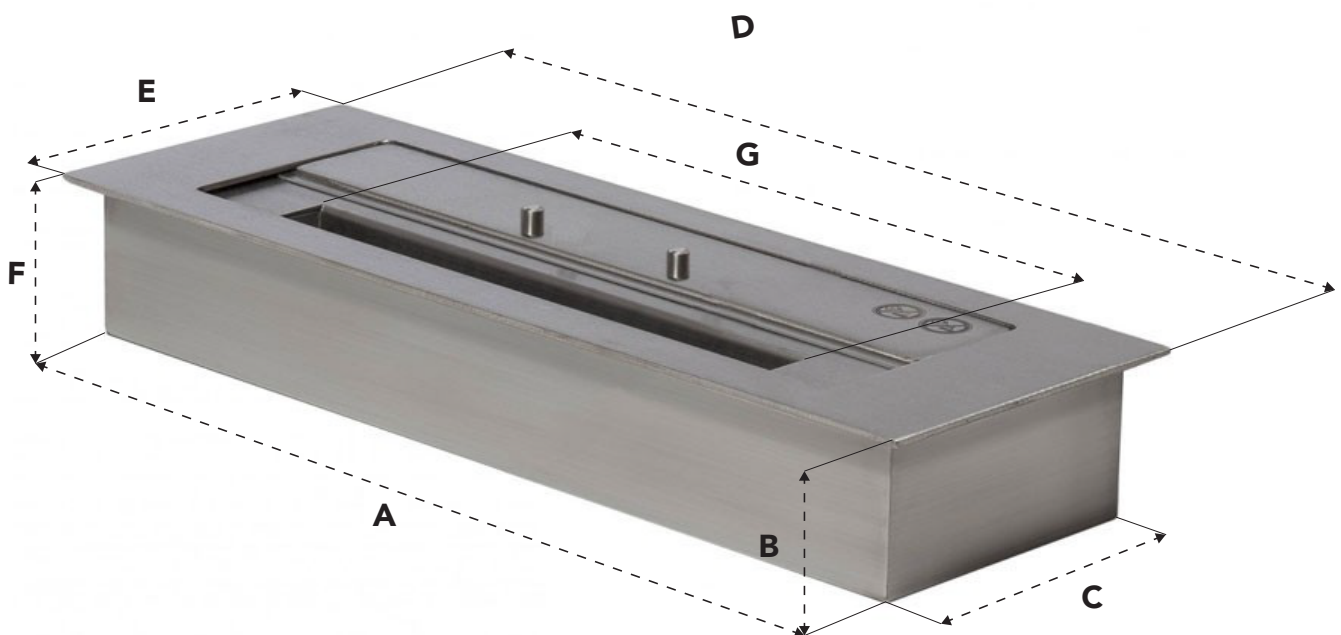
Manuelt slimline manual							
Brandkar model	A	B	C	D	E	F	G
	(mm)	(mm)	(mm)	(mm)	(mm)	(mm)	(mm)
Slimline 400	370	100	70	400	80	103	280
Slimline 600	570	100	70	600	80	103	420
Slimline 800	770	100	70	800	80	103	600
Udskæring dimensioner							



## 4.2 Superior manuelt brandkar

Dette manuelle bioethanol brandkar medfølger som standard til alle Foco biopejse, bortset fra Ultra Slim-modellerne.

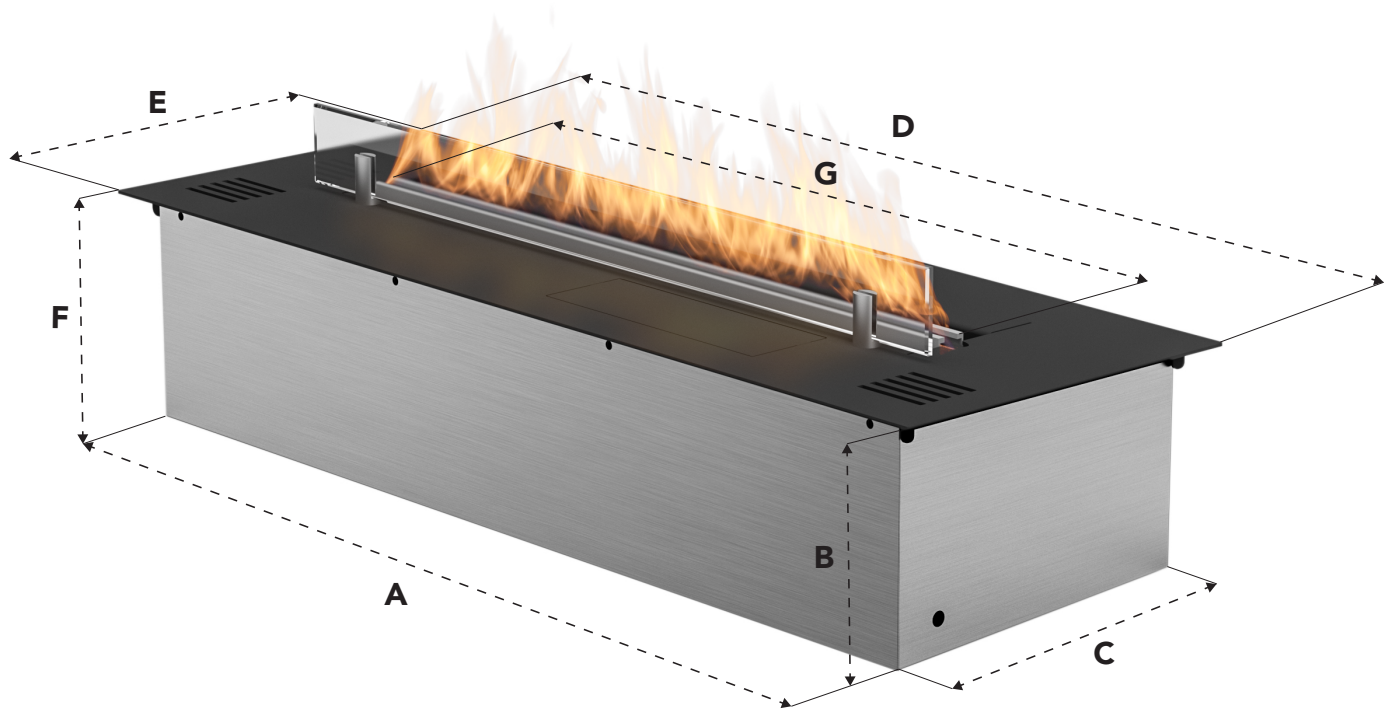
Superior manuelt brandkar							
Brandkar model	A	B	C	D	E	F	G
	(mm)	(mm)	(mm)	(mm)	(mm)	(mm)	(mm)
Superior 450	425	76	135	450	160	80	260
Superior 600	575	76	135	600	160	80	450
Superior 800	775	76	135	800	160	80	600
Superior 1000	975	76	135	1000	160	80	850
Udskæring dimensioner							



### 4.3 Planika PrimeFire

Planika PrimeFire brandkarret er et automatisk brandkar og kan tilkøbes til flere af Foco modellerne.

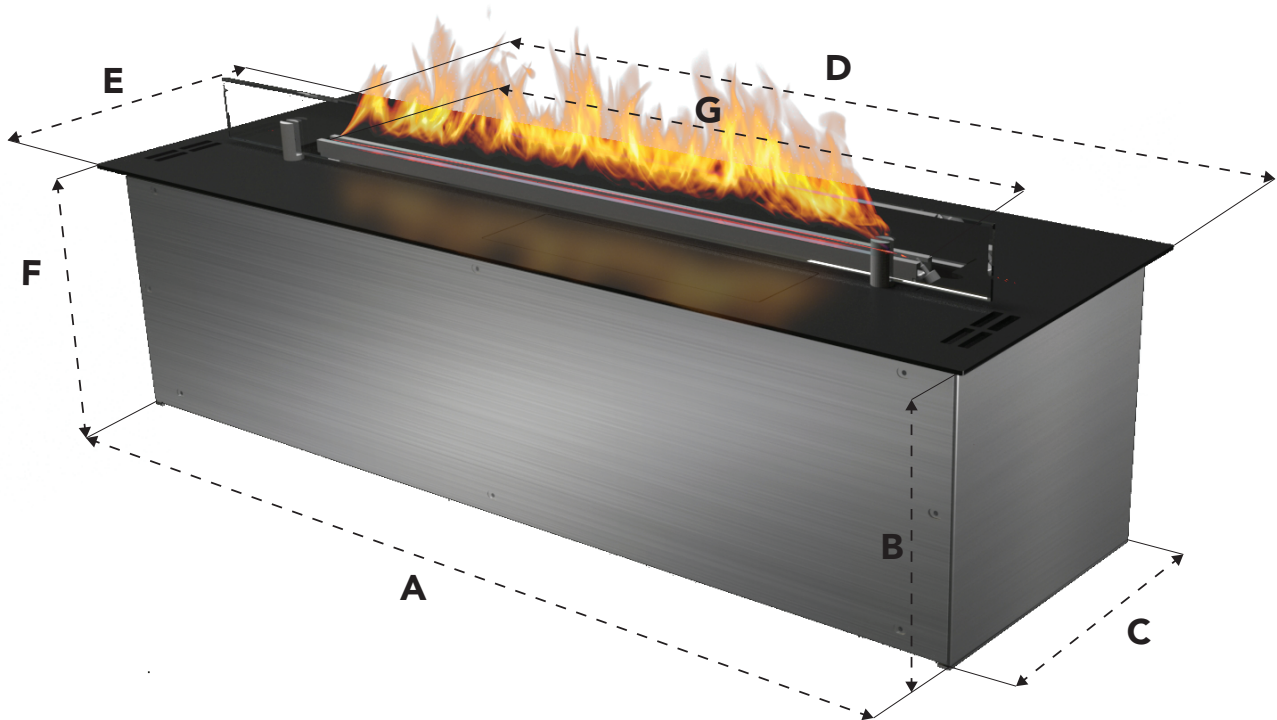
Planika PrimeFire automatisk brandkar							
Brandkar model	A	B	C	D	E	F	G
	(mm)	(mm)	(mm)	(mm)	(mm)	(mm)	(mm)
PrimeFire 700	654	145	214	700	245	147	500
PrimeFire 990+	964	217	250	990	280	220	800
Udskæring dimensioner							



## 4.4 Planika FLA3

Planika Fire Line Automatic 3 (FLA3) er et automatisk brandkar og kan tilkøbes til flere af Foco modellerne.

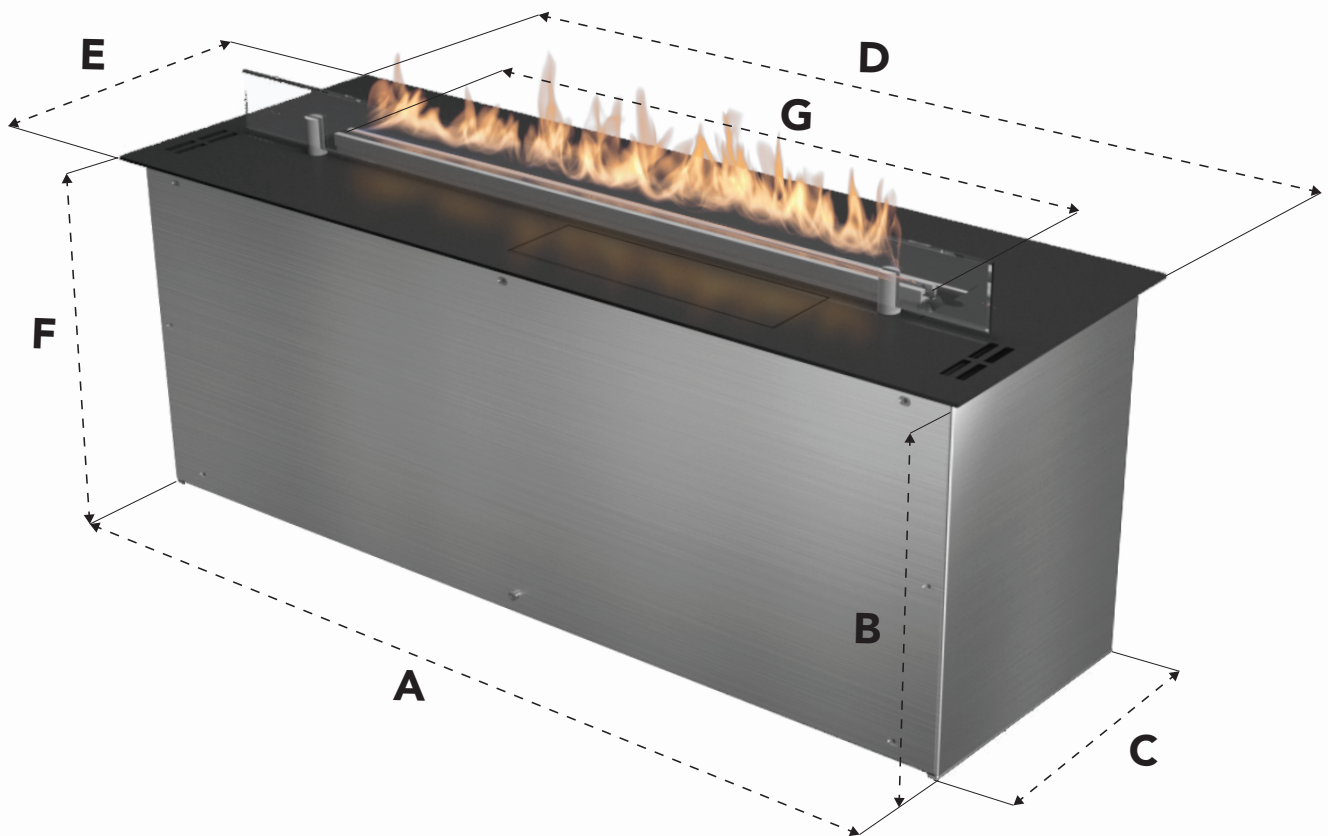
Planika FLA3							
Brandkar model	A	B	C	D	E	F	G
	(mm)	(mm)	(mm)	(mm)	(mm)	(mm)	(mm)
FLA3 790	764	217	250	790	280	220	600
FLA3 990	964	217	250	990	280	220	800
Udskæring dimensioner							



## 4.4 Planika FLA3+

Planika Fire Line Automatic 3+ (FLA3+) er et automatisk brandkar og kan tilkøbes til flere af Foco modellerne.

Planika FLA3+							
Brandkar model	A	B	C	D	E	F	G
	(mm)	(mm)	(mm)	(mm)	(mm)	(mm)	(mm)
FLA3 790	764	302	250	790	280	305	600
FLA3 990	964	302	250	990	280	305	800
Udskæring dimensioner							





[www.biopejs-shop.dk](http://www.biopejs-shop.dk)  
+45 52 700 500