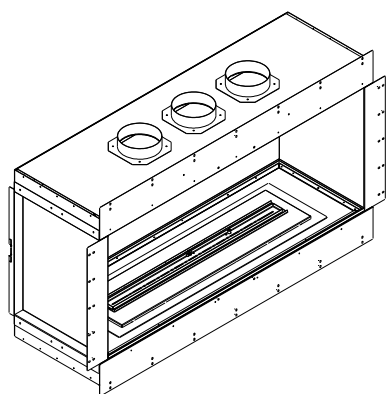
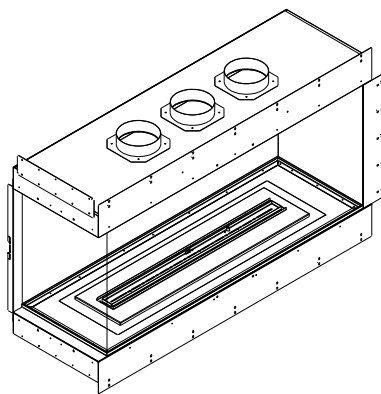


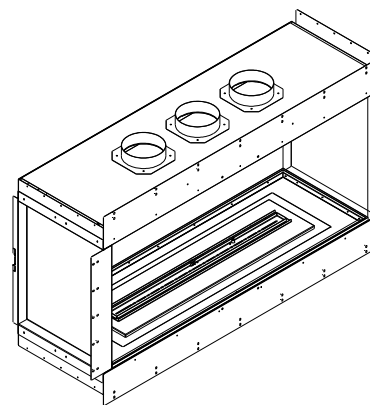
EN Installation manual / **DE** Montageanleitung / **ES** Manual de montaje /
FR Notice de montage / **IT** Istruzioni di montaggio / **PL** Instrukcja montażu /
RU инструкция по монтажу



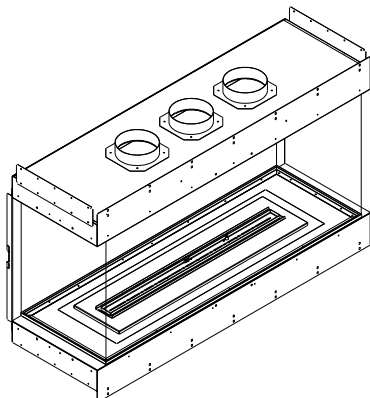
Single Sided



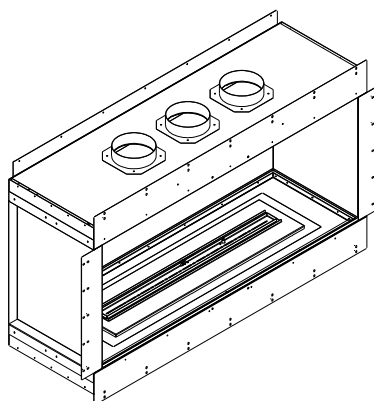
Left Corner



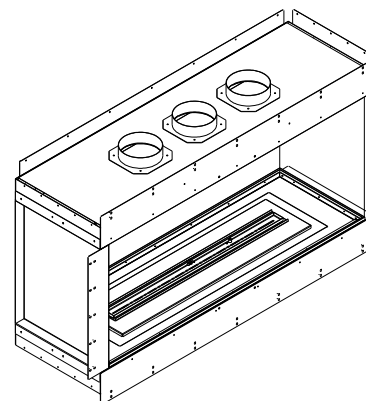
Right Corner



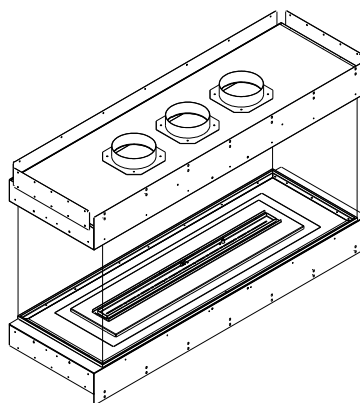
Three-sided



Tunnel



Room Divider



Island

EN	INSTALLATION MANUAL	8
DE	MONTAGEANLEITUNG	8
ES	MANUAL DE MONTAJE.....	8
FR	NOTICE DE MONTAGE	8
IT	ISTRUZIONI DI MONTAGGIO	8
PL	INSTRUKCJA MONTAŻU.....	8
RU	ИНСТРУКЦИЯ ПО МОНТАЖУ	8
EN	INSTRUCTION MANUAL	47
DE	BEDIENUNGSANLEITUNG	52
ES	MANUAL DE USUARIO.....	57
FR	NOTICE D'UTILISATION	62
IT	MANUALE D'USO	67
PL	INSTRUKCJA OBSŁUGI	72
RU	ИНСТРУКЦИЯ ПО ЭКСПЛУАТАЦИИ	77



The product is a decorative device with real fire.

Read the included documentation prior to installing and operating the device.

Check the local regulations for fireplaces.

1. For indoor use and in housing only. Min. temperature of use is 10°C.
2. Natural air exchange rate in room – min. 1/h.
3. Do not use the device in humid and drafty spaces.
4. Do not cover top ventilation openings of the device.
5. Do not place any objects on the top of the device.
6. We recommend placing a CO2 or dry powder fire extinguisher nearby the device
7. For service purposes, the surrounding must allow for easy removal of the device.
8. Keep children, animals and unauthorized persons away from the device.
9. Keep the packaging and manuals for future use.
10. Do not turn on the device in case of fuel spill.
11. Do not interfere in the fuel filler when the device is operating.
12. Do not interfere in the device construction.
13. Do not touch the filament and other hot elements.
14. Do not transport the device if fueled.
15. Do not leave an operating device unattended



Es ist ein Dekorationsprodukt und es brennt mit echtem Feuer. Vor der Montage und vor der Inbetriebnahme des Kamins lesen Sie bitte die beigelegte Dokumentation. Machen Sie sich mit den lokalen Vorschriften bezüglich der Kamine vertraut.

1. Der Kamin nur für den Einbau im Innenraum bestimmt. Erforderliche Raumtemperatur min. 10°C.
2. Natürliche Luftwechselrate - min. 1/h.
3. Nicht in Bereichen verwenden, in denen Feuchtigkeit und Zugluft vorkommen können.
4. Die Lüftungsschlitze nicht zudecken.
5. Keine Gegenstände auf dem Kamin platzieren.
6. Wir empfehlen, einen CO₂- oder Trockenpulver-Feuerlöscher in der Nähe des Geräts aufzustellen
7. Die Montage des Kamins muss eine problemlose Herausnahme zu Wartungszwecken ermöglichen.
8. Den Kamin an einem für Kinder, Unbefugte und Tiere unzugänglichen Ort installieren.
9. Verpackung und Gebrauchsanweisung aufbewahren.
10. Im Falle des Brennstoffauslaufs, das Gerät nicht einschalten
11. Falls der Kamin im Betrieb ist, die Einfüllöffnung nicht berühren
12. In die Konstruktion des Gerätes nicht eingreifen
13. Das Glühelement und andere warmen Elemente nicht berühren
14. Den, mit Brennstoff nachgefüllten Kamin nicht transportieren
15. Das Gerät im Betrieb nicht ohne Aufsicht lasse



El producto es un dispositivo decorativo que produce fuego real. Familiarícese con la documentación adjunta antes de instalar e iniciar el dispositivo. Familiarícese con las regulaciones locales sobre chimeneas.

1. Producto para uso interno y solamente encajado. Usar a una temperatura min. de 10°C
2. Tasa de intercambio de aire natural en la habitación - mín. 1/h.
3. No lo use en lugares con corrientes de aire o humedad.
4. No cubra las ranuras de ventilación.
5. Está prohibido colocar objetos en el dispositivo.
6. Se recomienda colocar un extintor de polvo o CO₂ cerca del dispositivo.
7. La instalación del dispositivo debe permitir una extracción fácil para el mantenimiento.
8. El dispositivo debe estar protegido contra el acceso de niños, animales y personas no autorizadas.
9. Guarde el embalaje y las instrucciones.
10. No encienda el dispositivo si el combustible se derrama fuera del tanque.
11. No toque el llenador de combustible cuando el dispositivo esté funcionando.
12. No modifique la construcción del dispositivo.
13. No toque el filamento o las partes calientes.
14. No transporte el dispositivo con combustible.
15. No deje el dispositivo funcionando sin supervisión



Le produit est un dispositif décoratif qui produit un feu réel. Familiarisez-vous avec la documentation ci-jointe avant d'installer et de démarrer l'appareil. Familiarisez-vous avec les réglementations locales concernant les cheminées.

1. Produit à usage interne et uniquement pour l'encastrement. Utiliser à une température min. de 10°C.
2. Taux de renouvellement de l'air naturel dans la pièce - min. 1/h.
3. Ne pas utiliser dans des endroits humides ou avec des courants d'air.
4. Ne couvrez pas les fentes de ventilation.
5. Il est interdit de placer des objets sur l'appareil.
6. Il est recommandé de placer un extincteur à poudre ou à CO2 à proximité de l'appareil.
7. L'installation de l'appareil doit permettre un retrait facile pour l'entretien.
8. L'appareil doit être protégé contre l'accès des enfants, des animaux et des personnes non autorisées.
9. Conservez l'emballage et les instructions.
10. Ne démarrez pas l'appareil en cas de débordement
11. Ne touchez pas le lieu de remplissage de carburant lorsque l'appareil est en marche.
12. Ne modifiez pas la construction de l'appareil.
13. Ne touchez pas le filament ou les parties chaudes.
14. Ne transportez pas l'appareil avec du carburant.
15. Ne laissez pas l'appareil fonctionner sans surveillance



Prodotto è un dispositivo decorativo che produce un vero fuoco. Familiarizzare con il manuale allegato prima di installare e avviare il dispositivo. Familiarizzare con le normative locali relative ai camini.

1. Dispositivo solo per uso interno e nella struttura ad incasso. Utilizzare a una temperatura min. di 10°C.
2. Tasso di ricambio naturale dell'aria nella stanza - min. 1/h.
3. Non usare in luoghi umidi e soggetti a correnti d'aria.
4. Non coprire le fessure di ventilazione.
5. È vietato posizionare oggetti sul dispositivo.
6. Si consiglia di posizionare un estintore a polvere o ad anidride carbonica vicino all'unità.
7. L'installazione del dispositivo deve consentire una facile rimozione per un eventuale manutenzione.
8. Il dispositivo deve essere protetto dall'accesso di bambini, animali e persone non autorizzate.
9. Conservare la confezione originale e le istruzioni d'uso.
10. Non avviare il dispositivo nel caso di fuoriuscita di carburante dal serbatoio.
11. Non operare nei pressi di bocchettone di riempimento quando il dispositivo è in funzione.
12. Non interferire nella costruzione del dispositivo.
13. Non toccare la resistenza o le parti calde del dispositivo.
14. Non trasportare il dispositivo con carburante.
15. Non lasciare incustodito il dispositivo.



Produkt jest urządzeniem dekoracyjnym wytwarzającym prawdziwy ogień. Zapoznaj się z załączoną dokumentacją przed montażem i uruchomieniem urządzenia. Zapoznaj się z lokalnymi przepisami dotyczącymi kominków

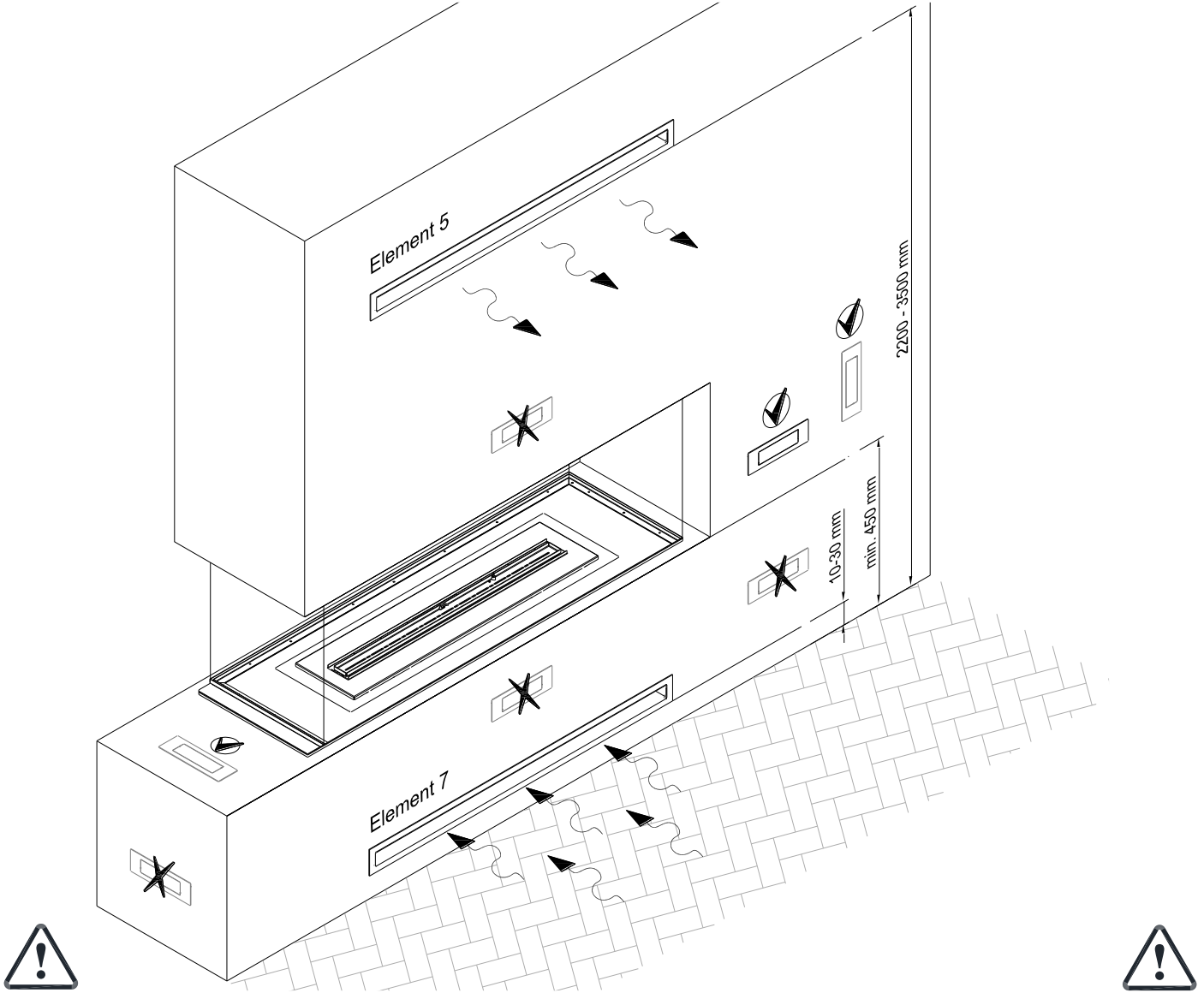
1. Urządzenie wyłącznie do użytku wewnętrznego i w zabudowie. Używać w temperaturze min. 10°C.
2. Naturalna wymiana powietrza w pomieszczeniu - min. 1/h.
3. Nie używać w miejscach występowania wilgoci i przeciągów powietrza.
4. Nie zakrywać otworów wentylacyjnych urządzenia.
5. Zabrania się umieszczania jakichkolwiek przedmiotów na urządzeniu.
6. Zaleca się umieszczenie w pobliżu urządzenia gaśnicy proszkowej lub CO₂.
7. Montaż urządzenia musi umożliwiać bezproblemowe wyjęcie go w celu serwisowania.
8. Urządzenie należy zabezpieczyć przed dostępem dzieci, zwierząt oraz osób niepowołanych.
9. Należy zachować opakowanie oraz instrukcje.
10. Nie uruchamiaj urządzenia w przypadku rozlania paliwa poza zbiornik.
11. Nie operuj przy wlewie paliwa, gdy urządzenie jest uruchomione.
12. Nie ingeruj w konstrukcję urządzenia.
13. Nie dotykaj żarnika oraz rozgrzanych elementów.
14. Nie transportuj urządzenia z paliwem.
15. Nie pozostawiaj uruchomionego urządzenia bez nadzoru.



Продукт является декоративным изделием, производящим настоящий огонь. Ознакомьтесь с приложенной документацией перед монтажом и запуском устройства. Ознакомьтесь с местными правилами, касающимися каминов

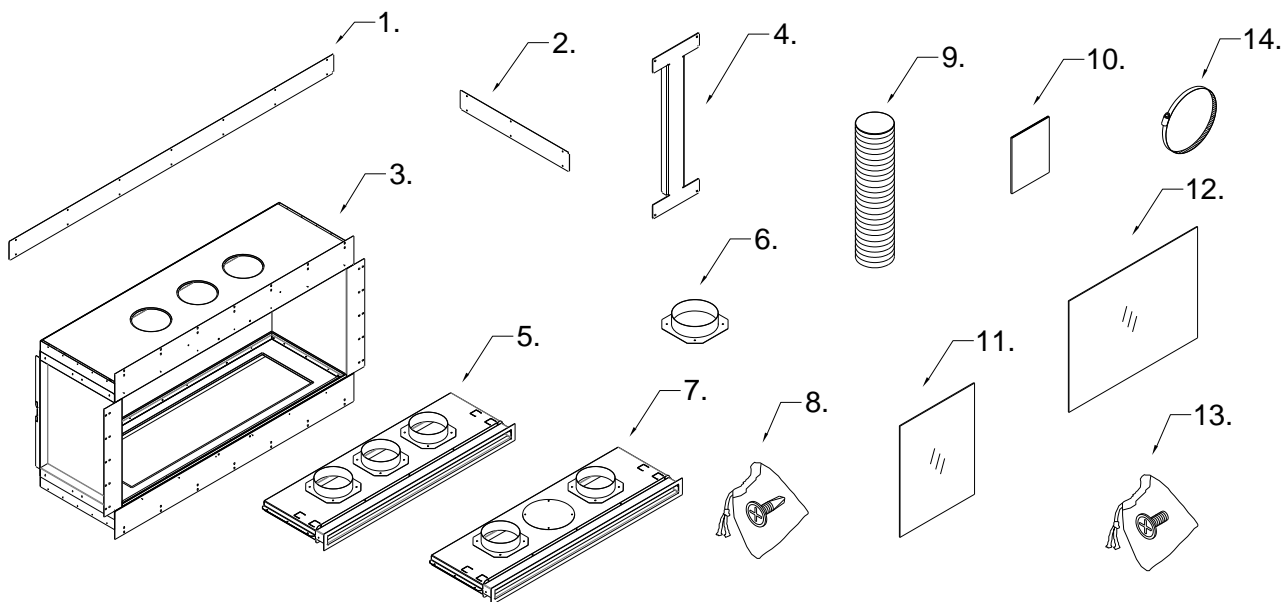
1. Устройство предназначено только для использования внутри помещений и после установки. Используйте в температуре 10°C.
2. Естественный воздухообмен в помещении - мин. 1/ч.
3. Не разрешается устанавливать устройство в непосредственной близости к источникам влаги, а также в помещениях со сквозняком.
4. Не закрывать вентиляционных щелей на устройстве.
5. Запрещается размещать на устройстве любые предметы.
6. Рядом с устройством рекомендуется размещать порошковый или углекислотный огнетушитель.
7. Устройство должно быть установлено таким образом, чтобы его легко можно было извлечь для сервиса.
8. Устройство должно быть защищено от детей, животных и посторонних лиц.
9. Необходимо сохранить оригинальную упаковку устройства, а также настоящую инструкцию.
10. Не включать устройства в случае утечки топлива из бака.
11. Не заправлять камин топливом, когда устройство работает.
12. Не вмешиваться в конструкцию устройства.
13. Не трогать нити накаливания и горячих элементов.
14. Нельзя перемещать устройство, наполненное топливом.
15. Не оставлять запущенного устройства без присмотра

EN	The minimal cubature (70 m ³) concerns the room with the ventilation slots (5 and 7 from page 7). Both ends of the outlets have to be in the same room.
DE	Die minimale Kubatur des Raumes (70m ³) gilt für den Raum mit dem Lüftungsgitter (5 und 7 ab Seite 7). Der Luftenlass und -auslass müssen in dem selben Raum sein.
ES	La cubatura mínima (70 m ³) se refiere al local al que se dirigen las rejillas de ventilación (5 y 7 de la página 7). La entrada y la salida deben estar dirigidas a la misma habitación.
FR	Le volume minimum (70 m ³) se réfère à la pièce où sont dirigées les grilles de ventilation (5 et 7 à la page 7). L'entrée et la sortie doivent être dirigées vers la même pièce.
IT	La cubatura minima (70 m ³) si riferisce al locale verso il quale sono dirette le griglie di aerazione (5 e 7 a pagina 7). L'ingresso e l'uscita devono essere diretti nella stessa stanza.
PL	Minimalna kubatura (70m ³) odnosi się do pomieszczenia, do którego skierowane są kratki wentylacyjne (5 i 7 na stronie 7). Wlot i wylot musi być skierowany do tego samego pomieszczenia.
RU	Минимальная кубатура (70 м ³) относится к помещению с вентиляционными отверстиями (5 и 7 на стр. 7). Оба отверстия должны находиться в одной комнате.

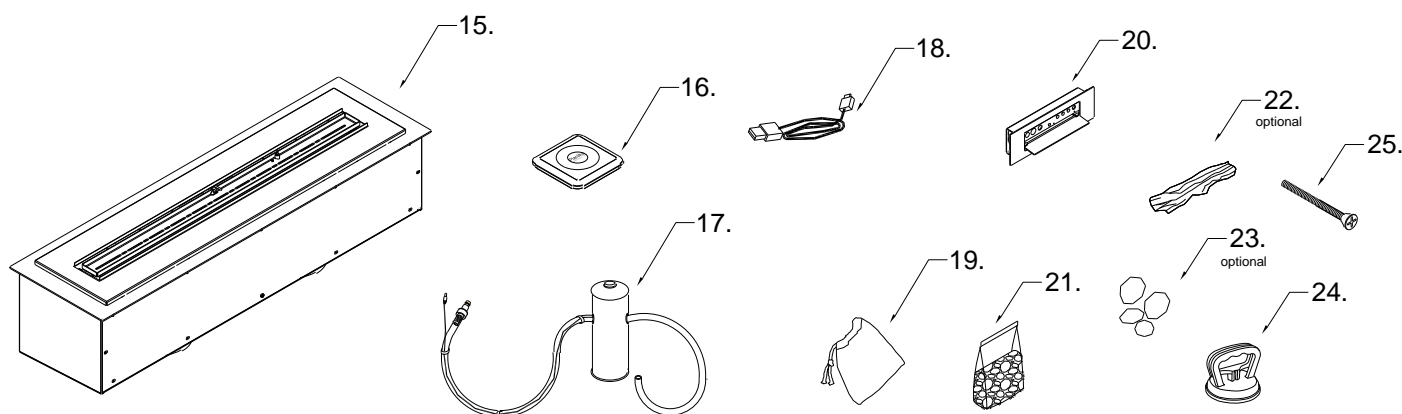


EN	Control panel must be installed on the wall beside the fireplace, at the same level or above the flame line . It has to be at a point where fireplace is visible. Failing to do so may cause failure of the device and will void the warranty.
DE	Der Steuerungspanel muss neben dem Kamin installiert werden, auf der Flammenhöhe oder oberhalb . Aus Sicherheitsgründen muss er sich im selben Einbau befinden, wie der Kamin. Das Nichteinhalten an die Richtlinien kann zur Beschädigung des Gerätes und den Garantieverlust führen.
ES	El panel de control debe instalarse al lado la chimenea, al mismo nivel o por encima de la línea de la llama . Debe estar en un lugar donde la chimenea sea visible. El incumplimiento de las instrucciones puede dañar el dispositivo y anular la garantía.
FR	Le panneau de commande doit être installé à côté du foyer, au même niveau ou au-dessus de la ligne de flamme . Il devrait être dans un endroit où la cheminée est visible. Le non-respect des instructions peut endommager l'appareil et annuler la garantie.
IT	Il pannello di controllo deve essere installato accanto al camino, allo stesso livello o sopra la linea di fiamma . Deve trovarsi in un punto in cui sia visibile il camino. Il mancato rispetto delle linee guida può danneggiare il dispositivo e invalidare la garanzia.
PL	Panel sterowania musi być zainstalowany obok kominka, na tym samym poziomie lub powyżej linii płomienia . Panel sterowania musi być w miejscu, w którym kominek jest widoczny podczas użytkowania. Niezastosowanie się do wytycznych może spowodować uszkodzenie urządzenia i utratę gwarancji.
RU	Пульт управления должен быть установлен на стене рядом с камином, на том же уровне или выше линии пламени . Это должно быть в точке, где камин виден. Несоблюдение этого требования может привести к выходу из строя устройства и аннулированию гарантии.

	Burner / Feuerungsleiste / Hogar / Foyer / Focolare / Palenisko / Желоб пламени	Min. m³	kW
Panorama Single Sided	990	70 m ³	7
Panorama Left Corner / Right Corner			
Panorama Three-sided			
Panorama See Through			
Panorama Room Divider			
Panorama Island			



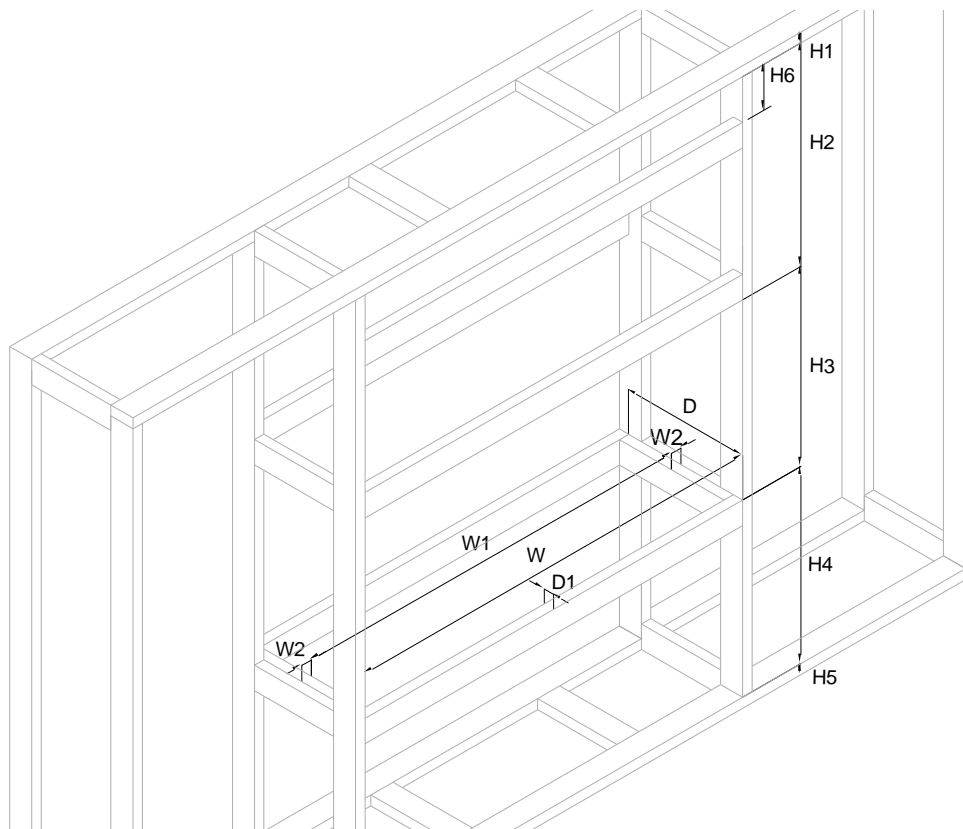
	EN	DE	ES	FR	IT	PL	RU	Quantity
1.	Flange extension panel long	langer Montageleise	Liston de montaje larga	Bande de montage longue	Listello di montaggio lungo	Listwa montażowa długa	Монтажная панель длинный	1x See Through, 1x Room Divider, 1x Island
2.	Flange extension panel short	kurzer Montageleise	Liston de montaje corta	Bande de montage courte	Listello di montaggio corto	Listwa montażowa krótka	Монтажная панель короткая	1x Left/Right Corner, 1x Room Divider, 2x Three-Sided, 2x Island
3.	Panorama Casing	Panorama Casing	Panorama Casing	Panorama Casing	Panorama Casing	Panorama Casing	Panorama Casing	1
4.	Stability brackets	Stahl- Stütze	Soporte	Support de stabilisation	Staffe di supporto	Wspornik stabilizujący	стабилизатор	1x Single Sided, 2x Left/Right Corner, 2x See Through, 3x Room Divider, 3x Three-Sided, 4x Island
5.	Ventilation slot (outlet)	Lüftungsgitter (Auslass)	Barril de ventilación (salida)	Baril de ventilation (sortie)	Fessura di ventilazione (uscita)	Luft wentylacyjny (wylot)	Вентиляционное отверстие (выход)	1
6.	Flue collar	Rosette	rosotón de chimenea	rosace de cheminée	Colletto della canna fumaria	Rozeta kominowa	Розетка дымохода	3
7.	Ventilation slot (inlet)	Lüftungsgitter (Einlass)	Barril de ventilación (entrada)	Baril de ventilation (entrée)	Fessura di ventilazione (ingresso)	Luft wentylacyjny (wlot)	Вентиляционное отверстие (приток)	1
8.	Bag with screws	Tasche mit Schrauben	Bolsa con tornillos	Sac avec vis	Sacchetto con le viti	Worek z wkrętami samowiercącymi	сумка с винтами	1
9.	Ventilation tube	Lüftungskanal	Ducto de ventilación	conduit d'aération	Tubo di ventilazione	Kanał wentylacyjny	Вентиляционная трубка	3+2
10.	Installation manual	Montageanleitung	Manual de montaje	Notice de montage	Istruzioni di montaggio	Instrukcja montażu	инструкция по монтажу	1
11.	Glass enclosure short	kurze Glasscheibe	Panel de vidrio corto	Panneau de vitre courte	Pannello di vetro corto	Panel szklany krótki	Стекланный корпус короткий	1x Left/Right Corner, 1x Room Divider, 2x Three-Sided, 2x Island
12.	Glass enclosure long	lange Glasscheibe	Panel de vidrio largo	Panneau de vitre longue	Pannello in vetro lungo	Panel szklany długi	Стекланный корпус длинный	1x Single Sided, 1x Left/Right Corner, 2x See Through, 2x Room Divider, 1x Three-Sided, 2x Island
13.	M4 screws for flue collar	metrische Schraube M4 für die Rosette	Tornillo métrico M4 para roseta	Vis métrique M4 pour rosace	Viti M4 per colletto fumi	Śruba metryczna M4 do rozety	Винты M4 для розетки	12
14.	Worm clamp	Schneckenklemme	abrazadera de gusano	pince à vis sans fin	Morsetto a vite senza fine	Opaska ślimakowa	Червячный зажим	10



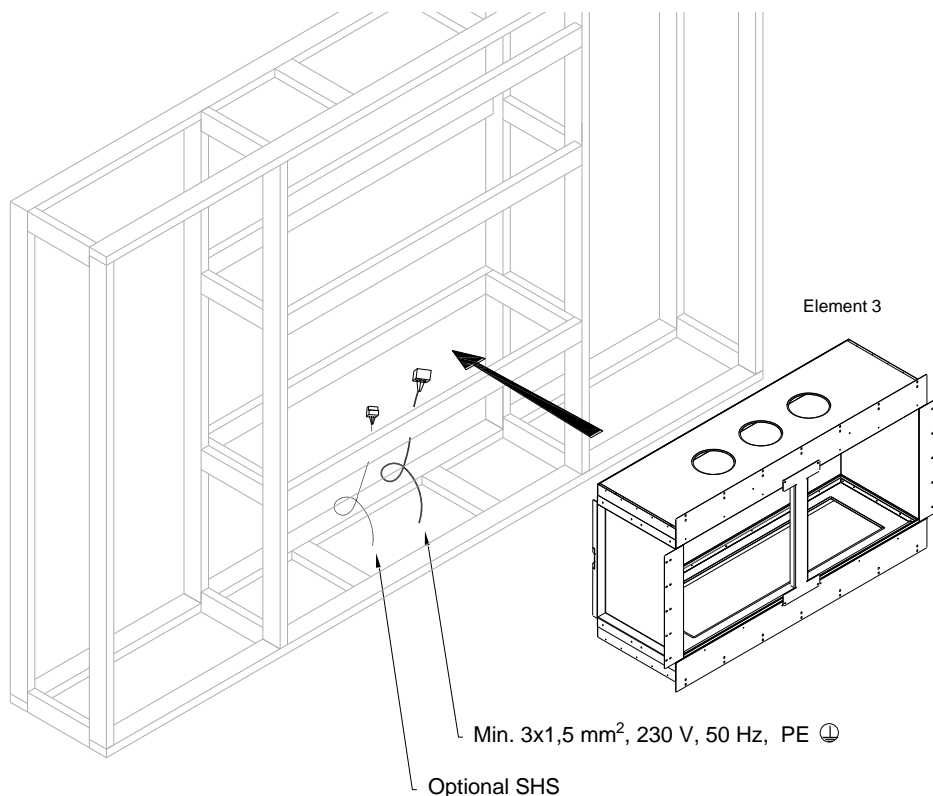
	EN	DE	ES	FR	IT	PL	RU	Quantity
15.	Burner	Kamin	Quemador	Cheminée	Camino	Kominek	горелка	1
16.	Remote control	Fernbedienung	Control remoto	Télécommande	Telecomando	Pilot	пульт дистанционного управления	1
17.	Fuel pump	Brennstoffpumpe	Bomba de combustible	Pompe	Pompa di rifornimento	Pompka paliwa	топливный насос	1
18.	Service cable	Service -Kabel	Cable USB de servicio	Câble de service	Cavetto per l'assistenza tecnica	Kabel serwisowy	кабель сервиса	1
19.	Bag for fuel pump	Tasche für Brennstoffpumpe	Bolso de la bomba de combustible	Sac pour la pompe	Sacchetto per la pompa di rifornimento	Torba do pompki paliwa	чехол для топливного насоса	1
20.	External control panel	Außensystemsteuerung	Panel de control externo	panneau de commande externe	Esterno pannello di controllo	Zewnętrzny panel sterowania	Внешний пульт управления	1
21.	Bag with granules	Tasche mit dem Granulat	Bolsa de gránulos	sachet de granulés	Sacchetto per granuli	Torba z granulatem	Мешок с гранулами	6+1
22.	Ceramic logs	keramische Holzscheiten	Troncos de cerámica	bûches céramiques	Tronchi di ceramica	Polana ceramiczne	Керамические бревна	4
23.	White stones	Weiße Steine	piedras blancas	Pierres blanches	Pietre bianche	Białe kamienie	Белые камни	30
24.	Suction cups	Saugnapfhaken	Ventosas	Ventouses	Ventose	Przyssawki	Присоски	2
25.	Screws for control panel	Schraube für die Außensystemsteuerung	Tornillo para Panel de control externo	Vis pour panneau de commande externe	Viti per Esterno pannello di controllo	Śruba do panelu sterowania	Винты для Внешний пульт управления	2

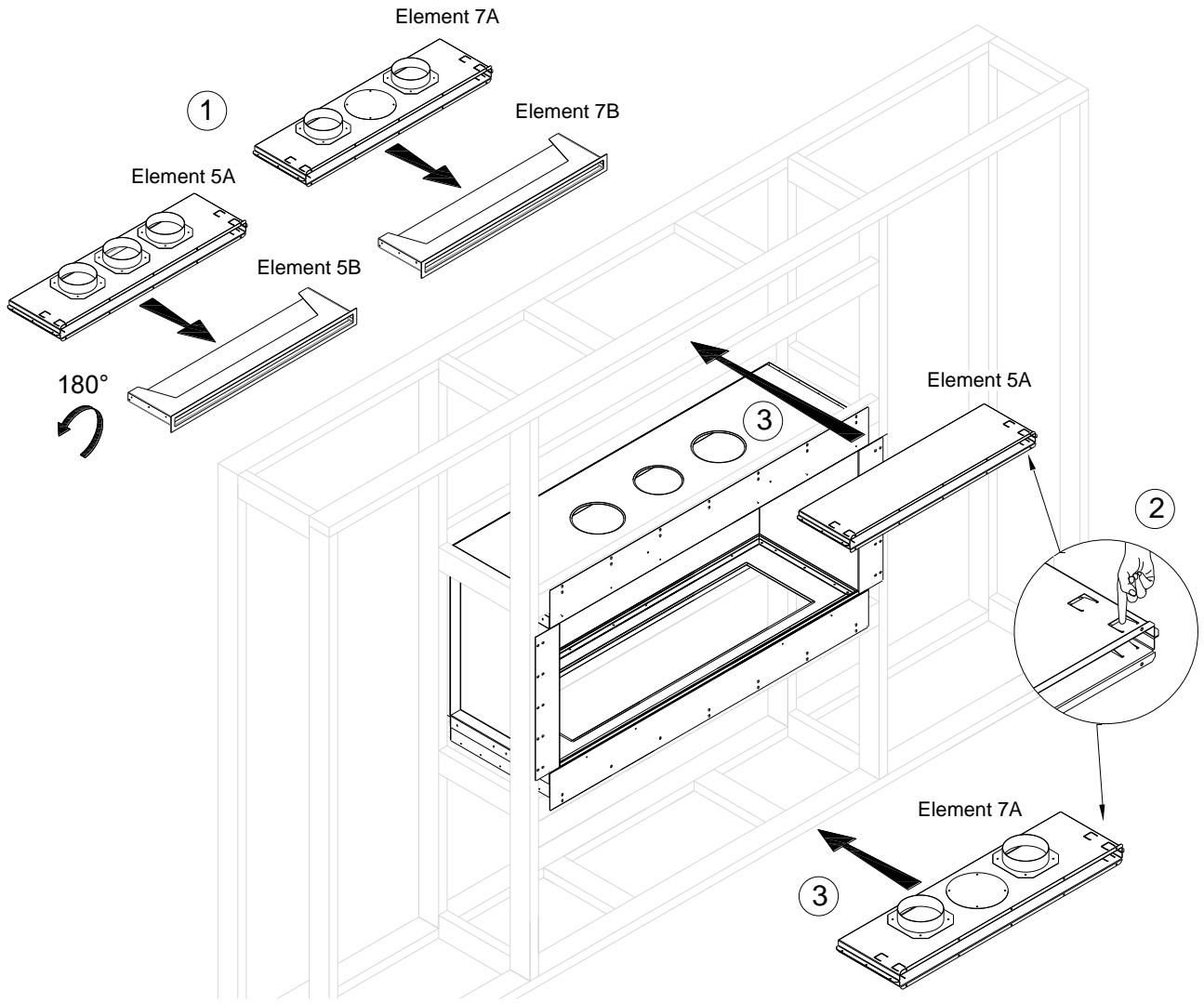
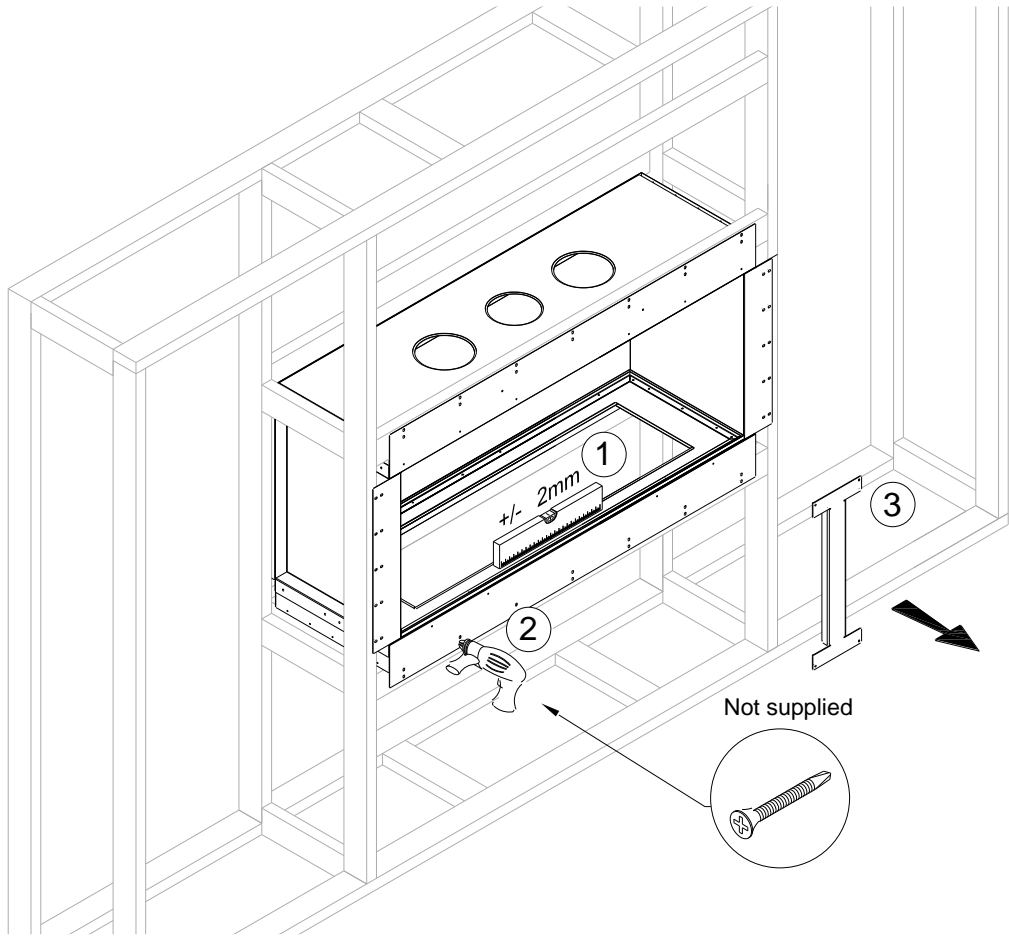
1. Single Sided

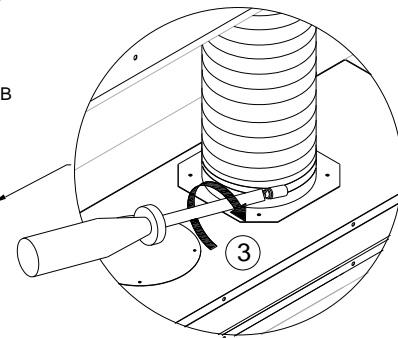
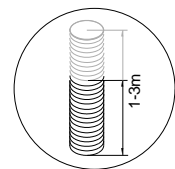
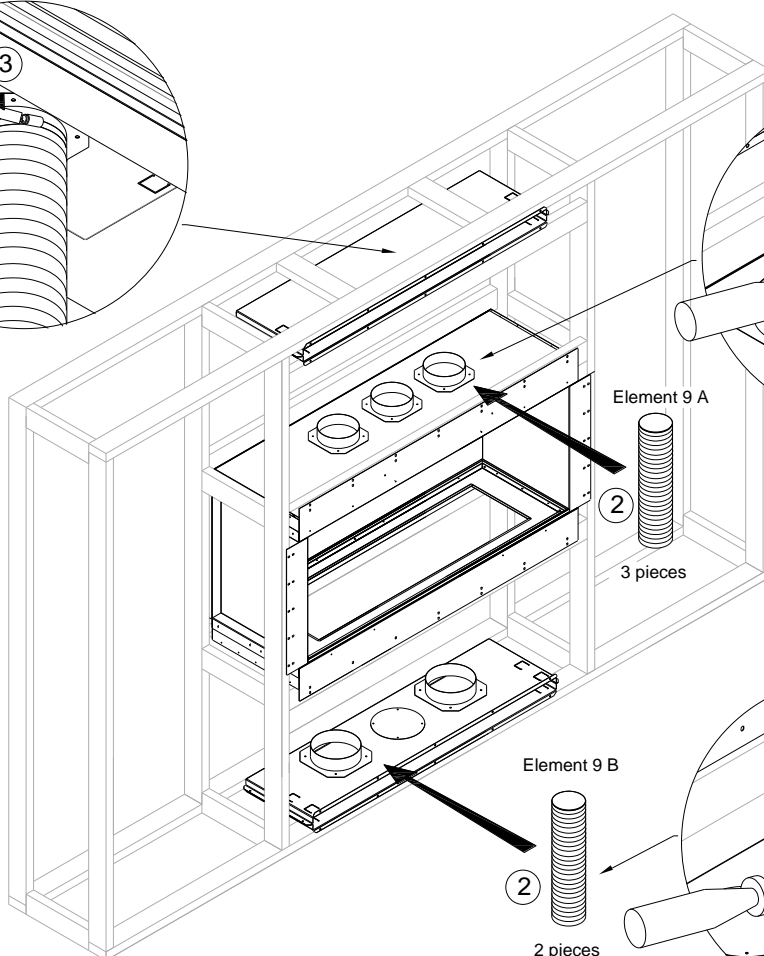
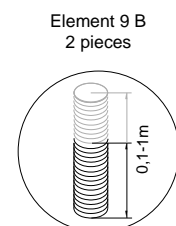
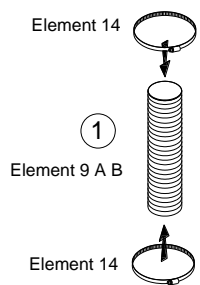
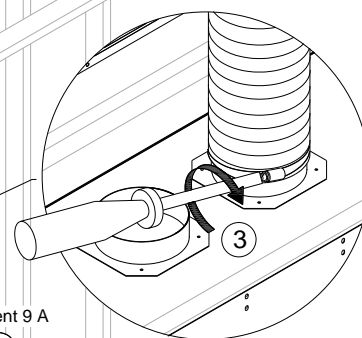
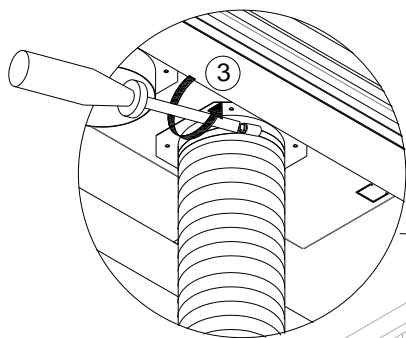
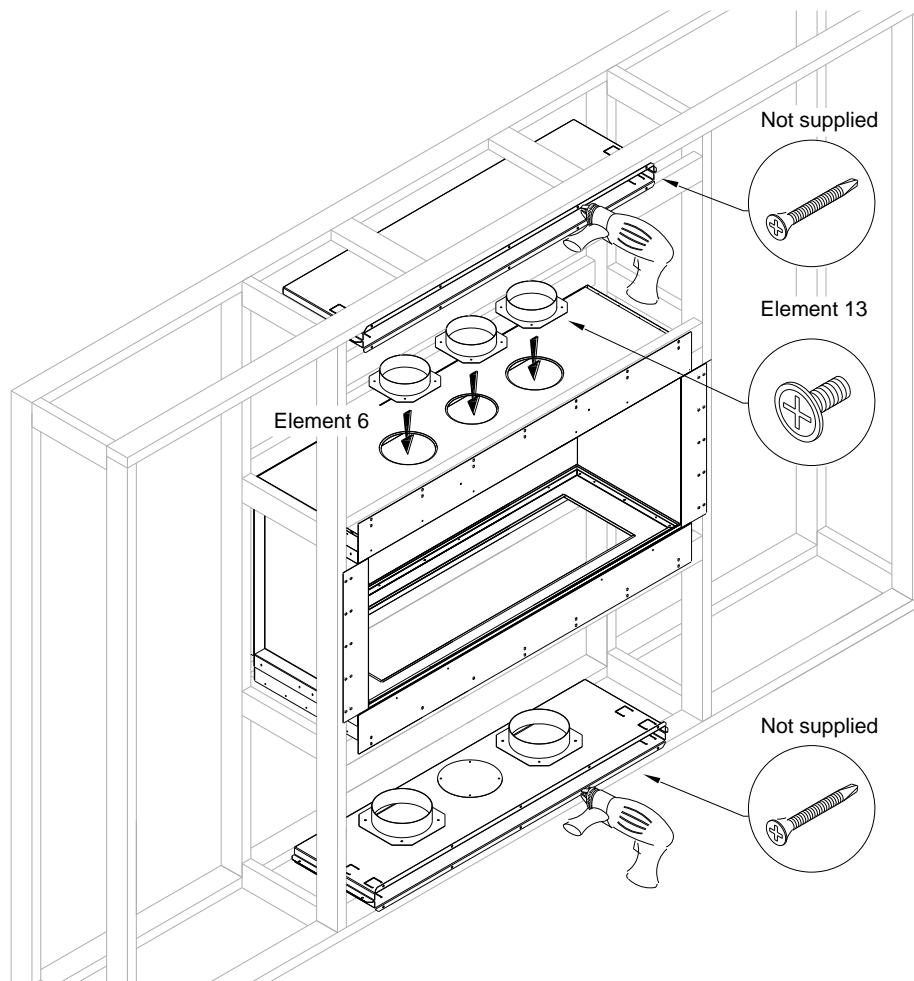
EN	Construction frame has to be made as self-load. Panorama casing cannot be put under the load of the housing weight.
DE	Der Konstruktionsrahmen muss selbsttragend hergestellt werden. Casing Panorama kann nicht mit dem Gewicht des Gehäuses belastet werden.
ES	El marco de construcción debe hacerse como autocargable. El Casing Panorama no se puede cargar con el peso de la construcción.
FR	Le cadre de construction doit être réalisé en tant qu'auto-charge. Le boîtier Panorama ne peut pas être chargé par le poids du boîtier.
IT	Il telaio di costruzione deve essere realizzato come autocaricante. L'involucro panoramico non può essere caricato dal peso dell'alloggiamento.
PL	Rama konstrukcyjna musi być wykonana jako samonośna. Casing Panorama nie może być obciążony ciężarem zabudowy.
RU	Каркас конструкции должен быть самонесущим. Panorama Casing нельзя подвергать нагрузке от веса корпуса.

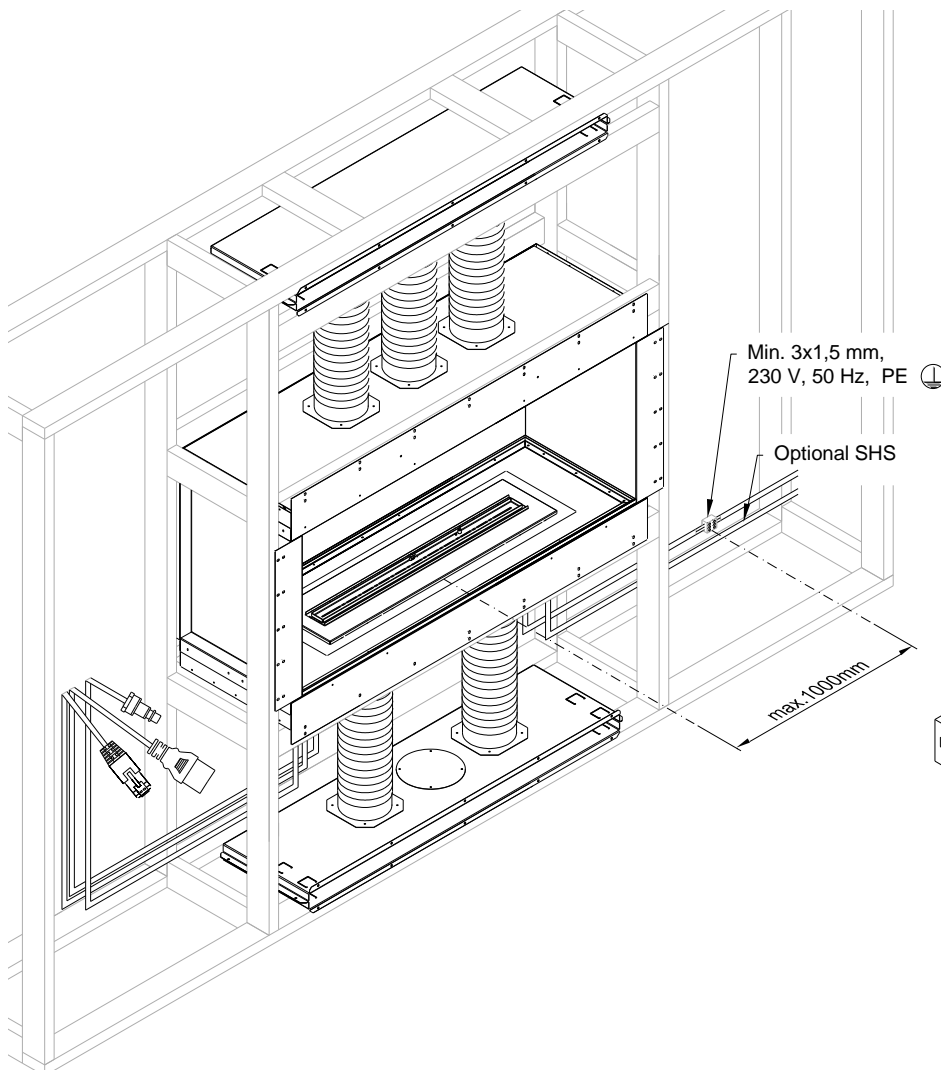
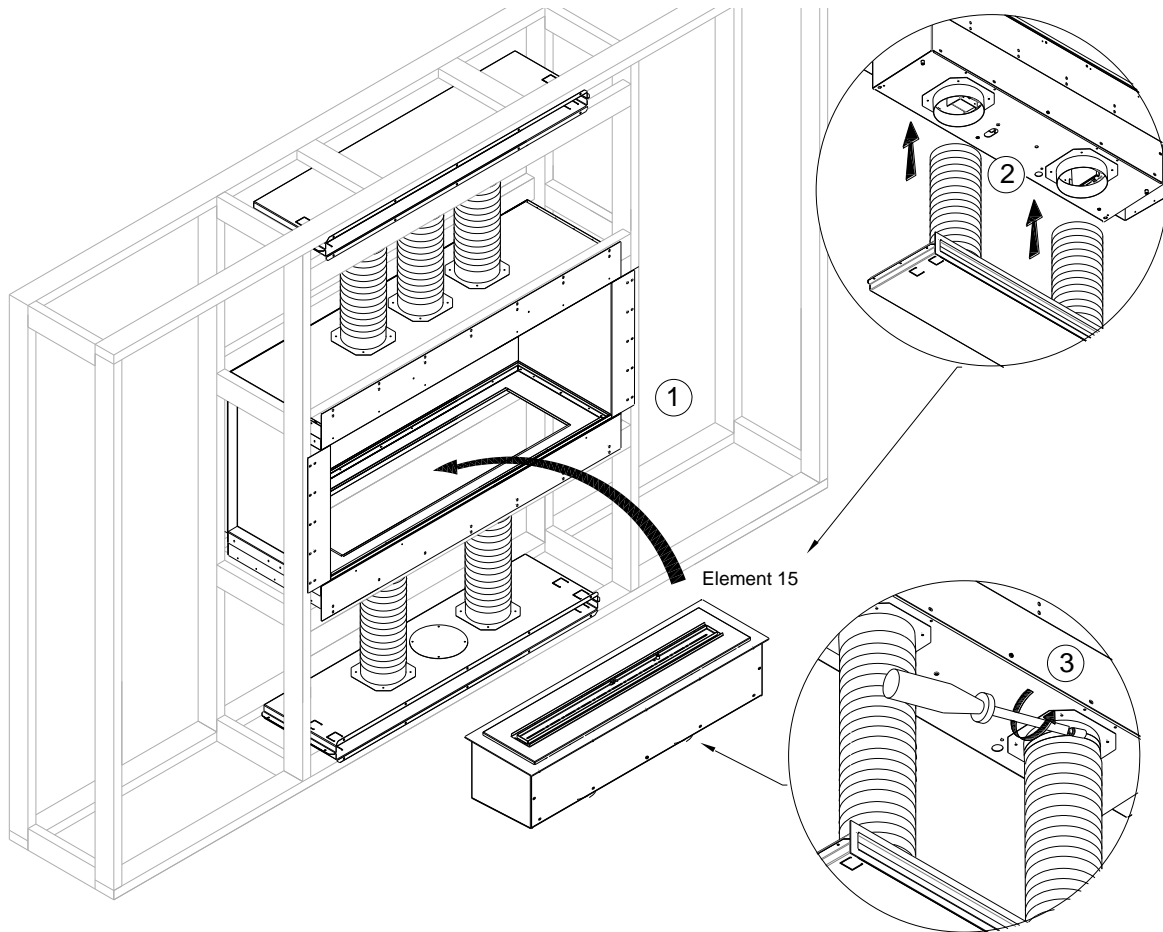


	W	W1 min	W2 max	D	D1 max	H1	H2	H3	H4	H5	H6
	mm	mm	mm	mm	mm	mm	mm	mm	mm	mm	mm
Panorama Single Sided	1320	1020	150	450	50	25-50	1140-2440	710	360-385	25-50	50-55

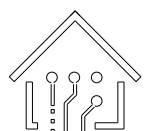
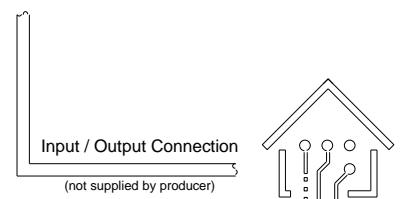
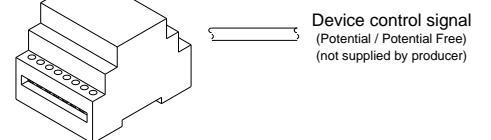
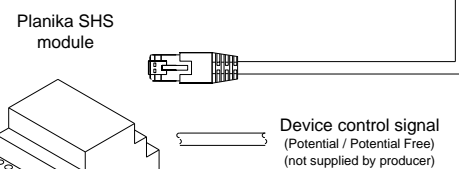
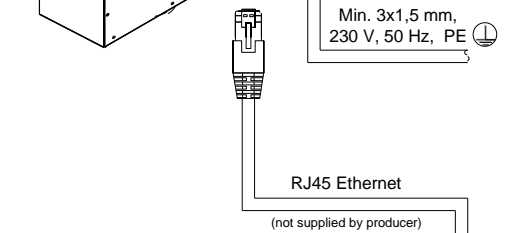
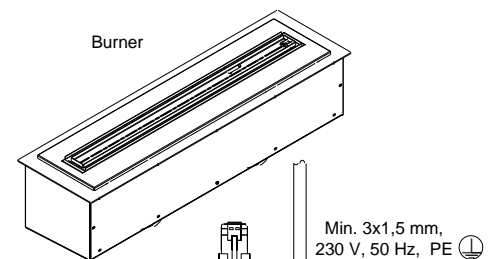




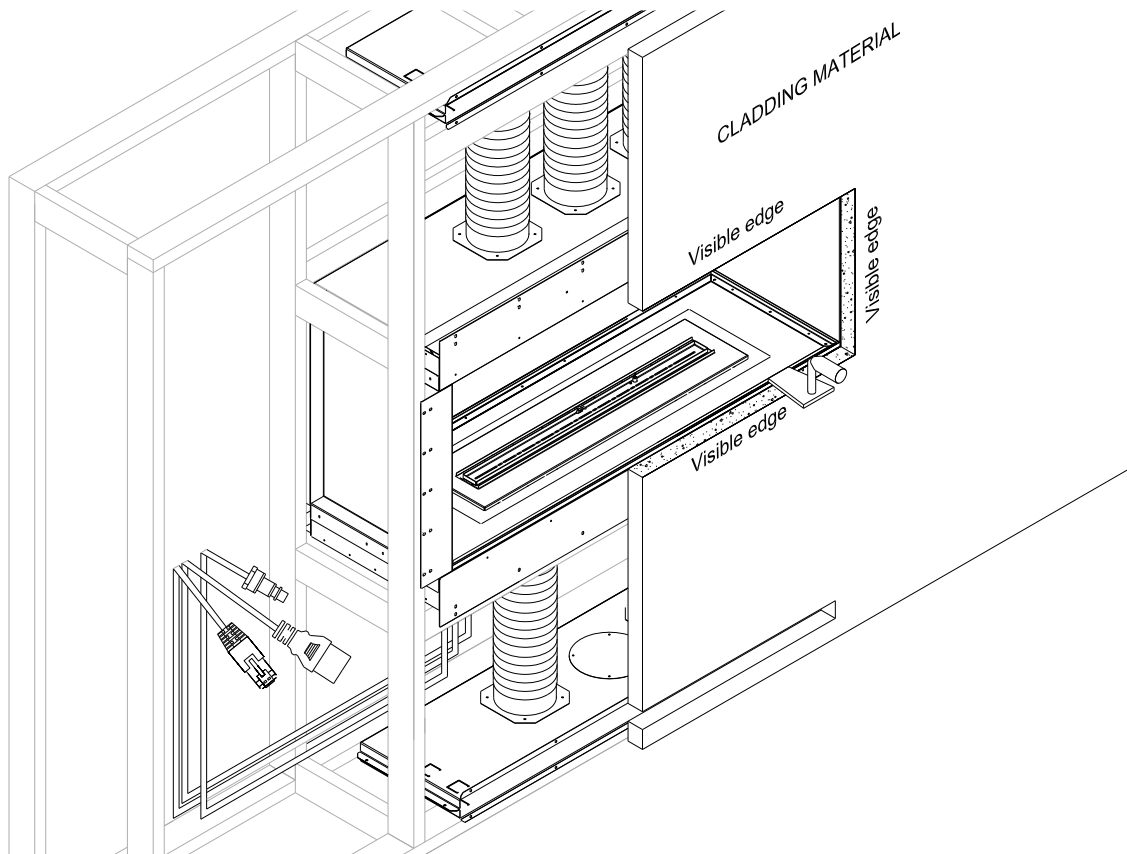




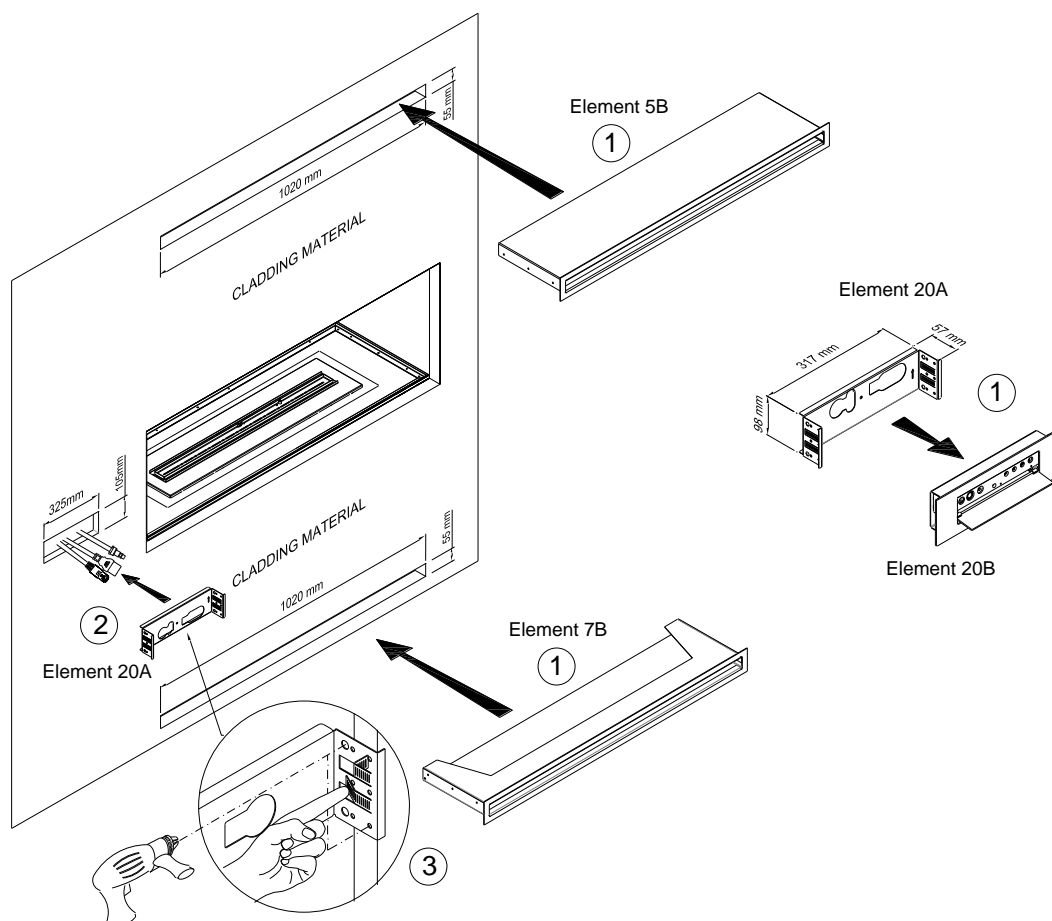
SHS MODULE

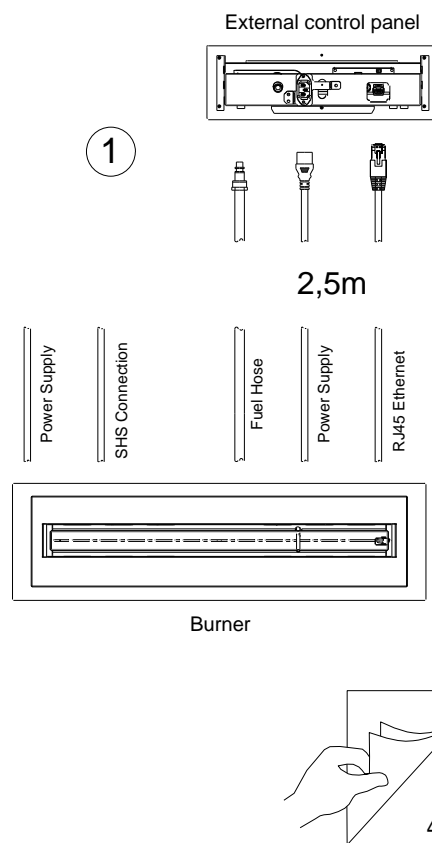
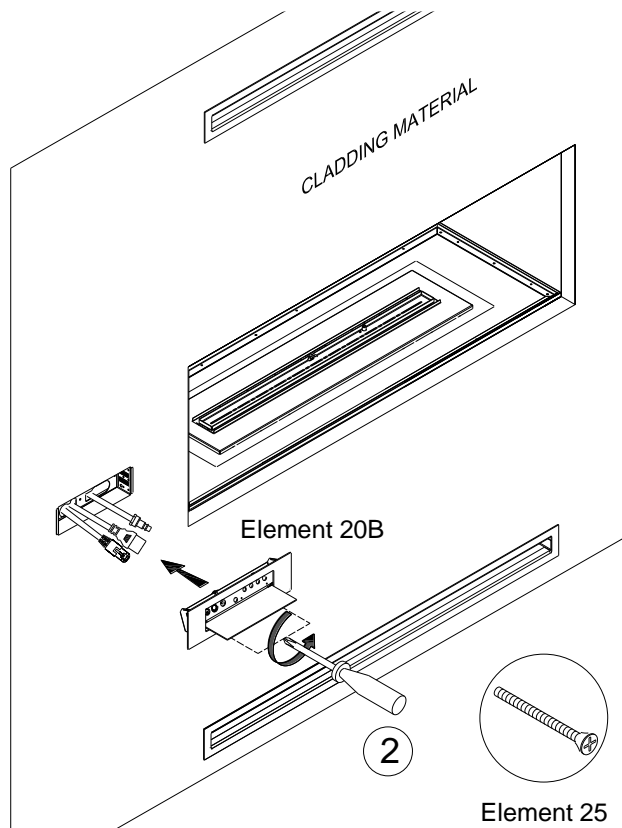


Smart Home System



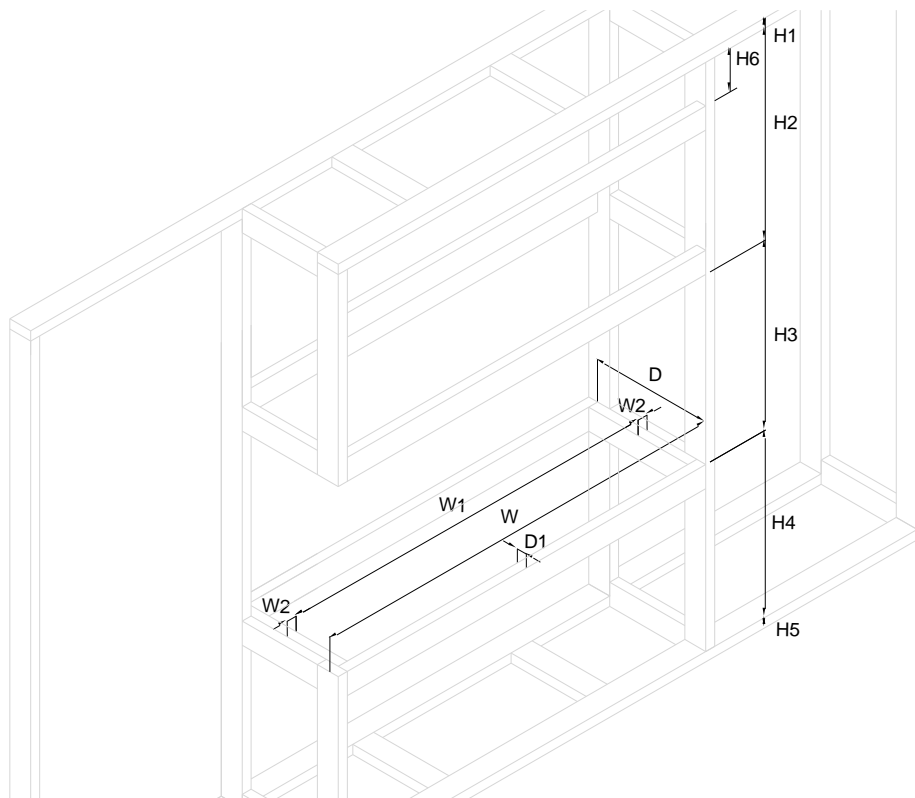
EN	Make sure to finish the VISIBLE EDGE of the cladding material
DE	Stellen Sie sicher, dass die SICHTBARE KANTE des Verkleidungsmaterials abgedeckt ist
ES	Asegúrese de cubrir EL BORDE VISIBLE del material de revestimiento.
FR	Assurez-vous de couvrir LE BORD VISIBLE du matériau de revêtement
IT	Assicurati di coprire il bordo visibile del materiale di rivestimento
PL	Upewnij się, żeby wykończyć WIDOCZNĄ KRAWĘDZ materiału okładzinowego.
RU	Убедитесь, что ВИДИМЫЙ КРАЙ облицовочного материала закрыт.



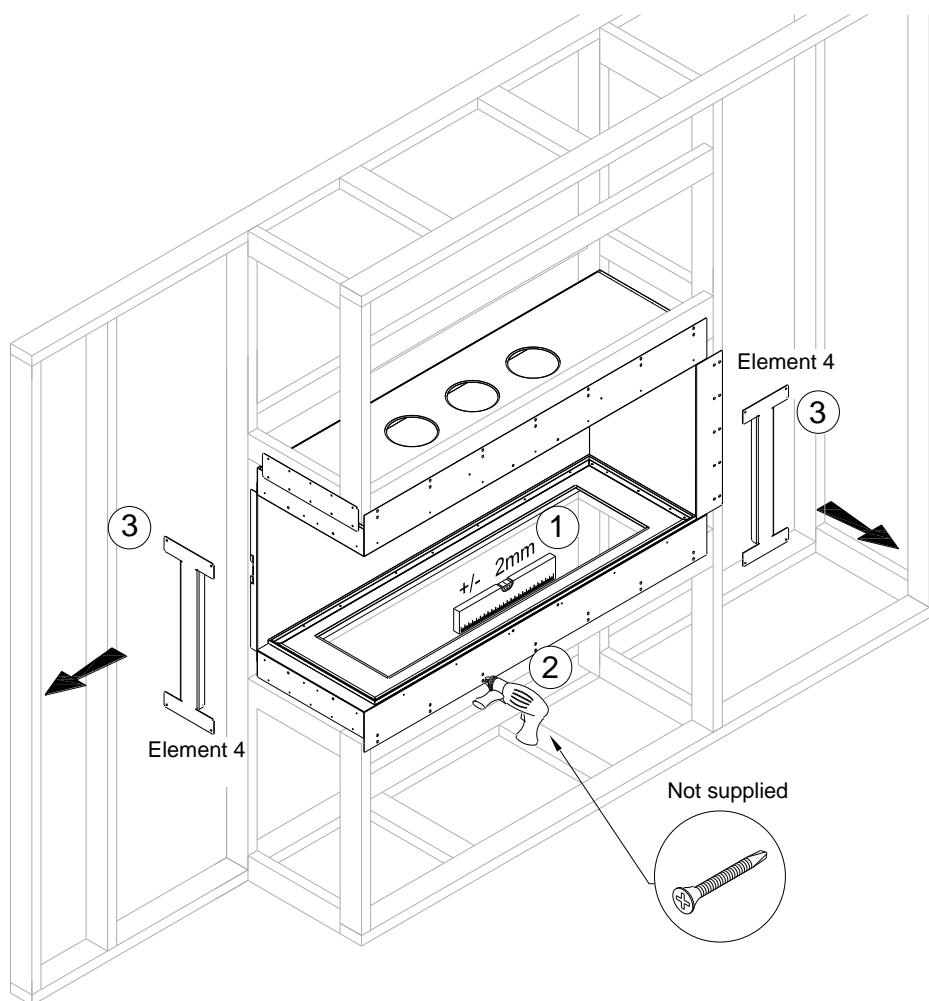
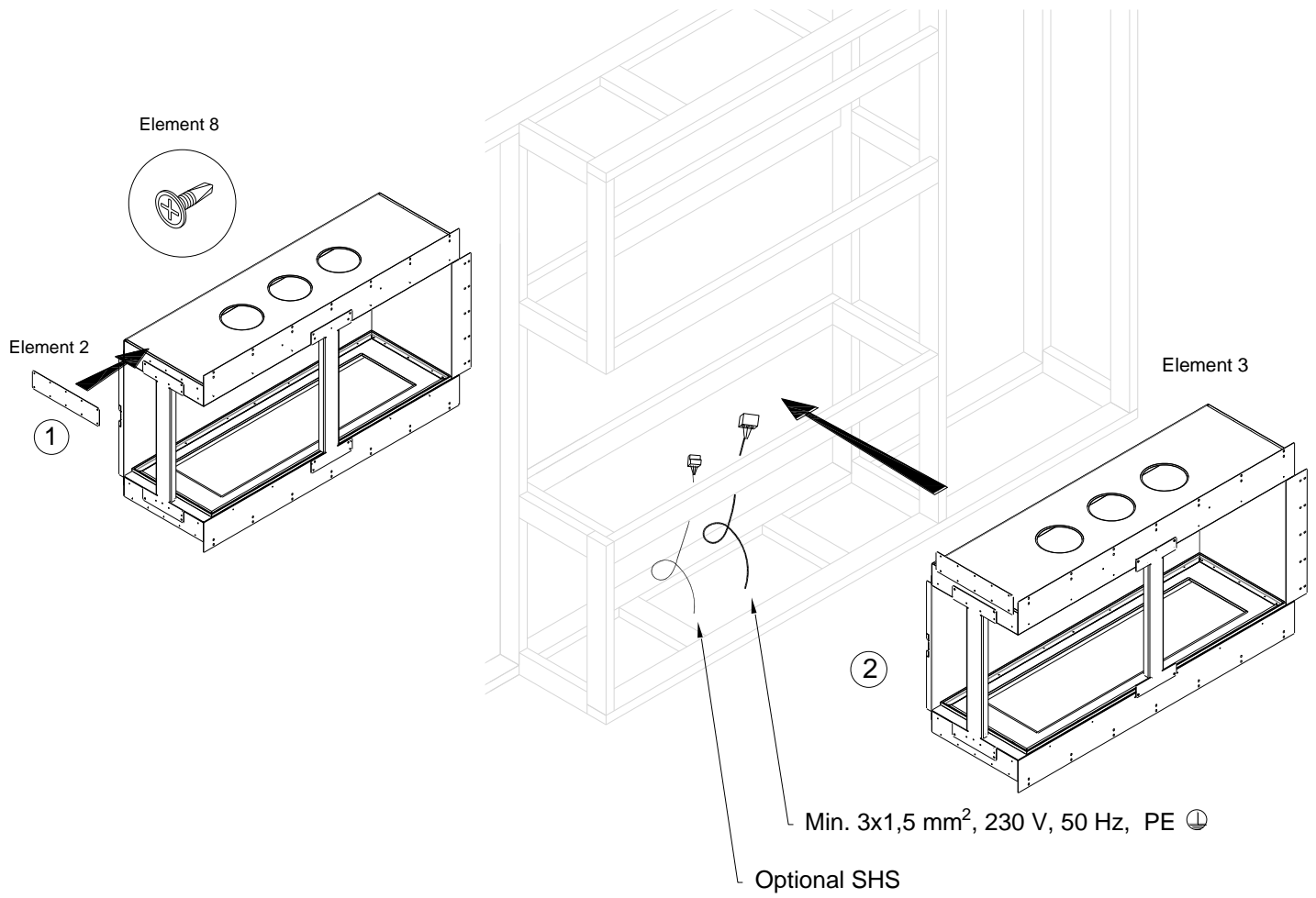


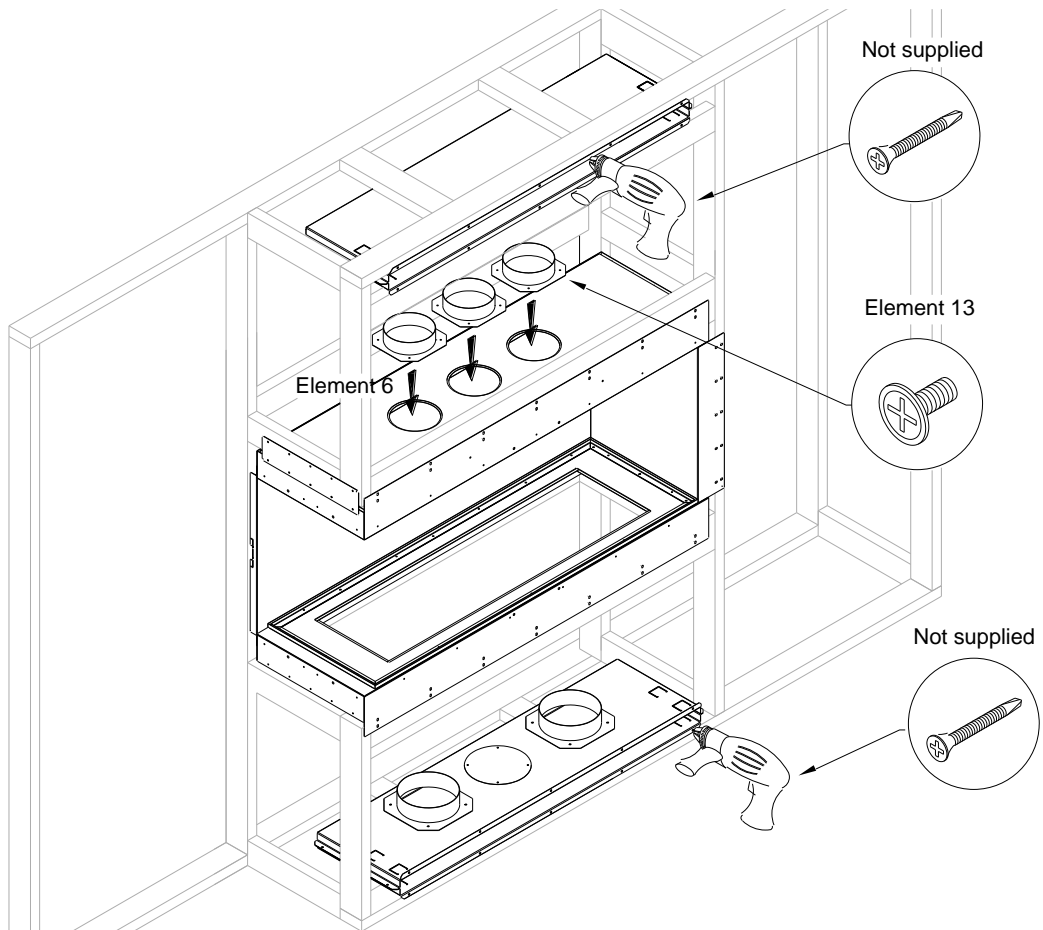
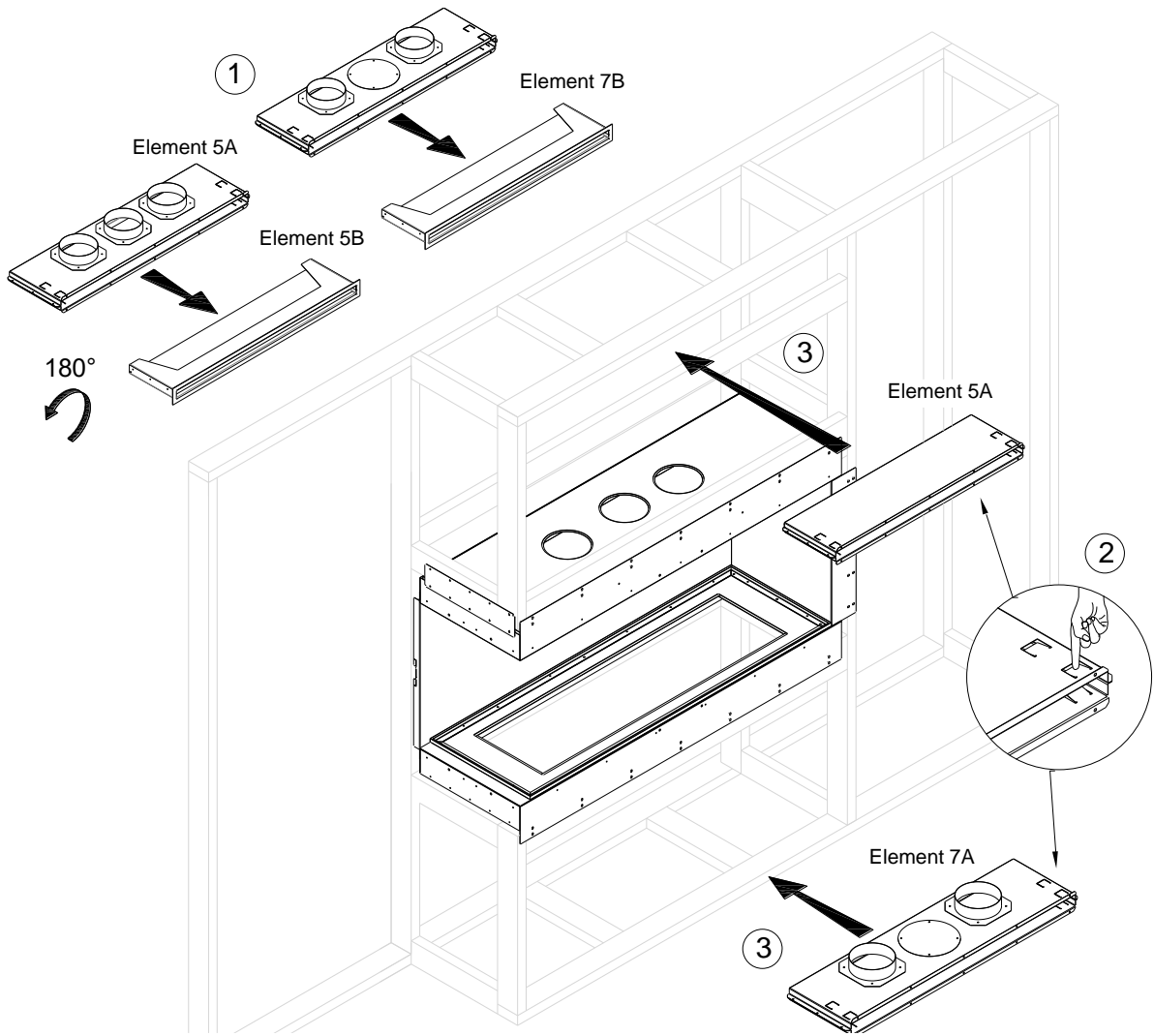
2. Left / Right Corner

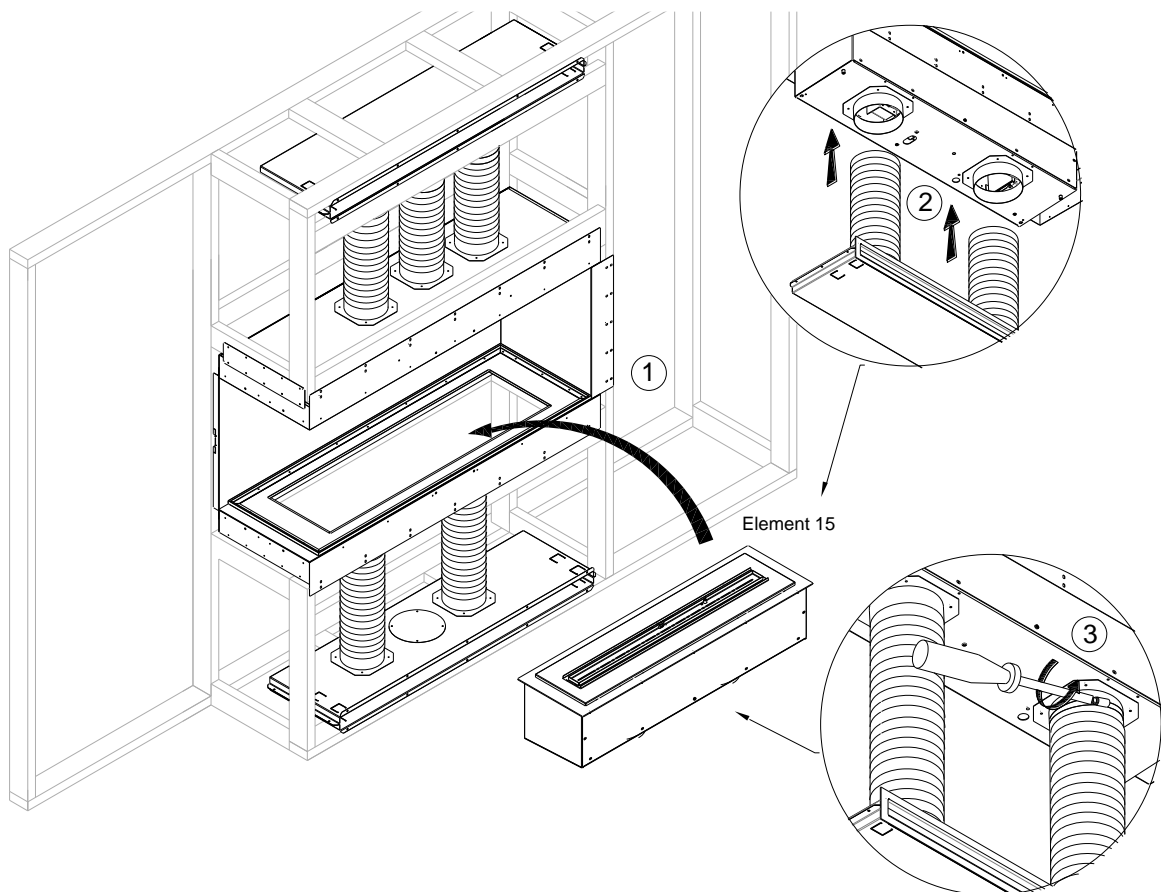
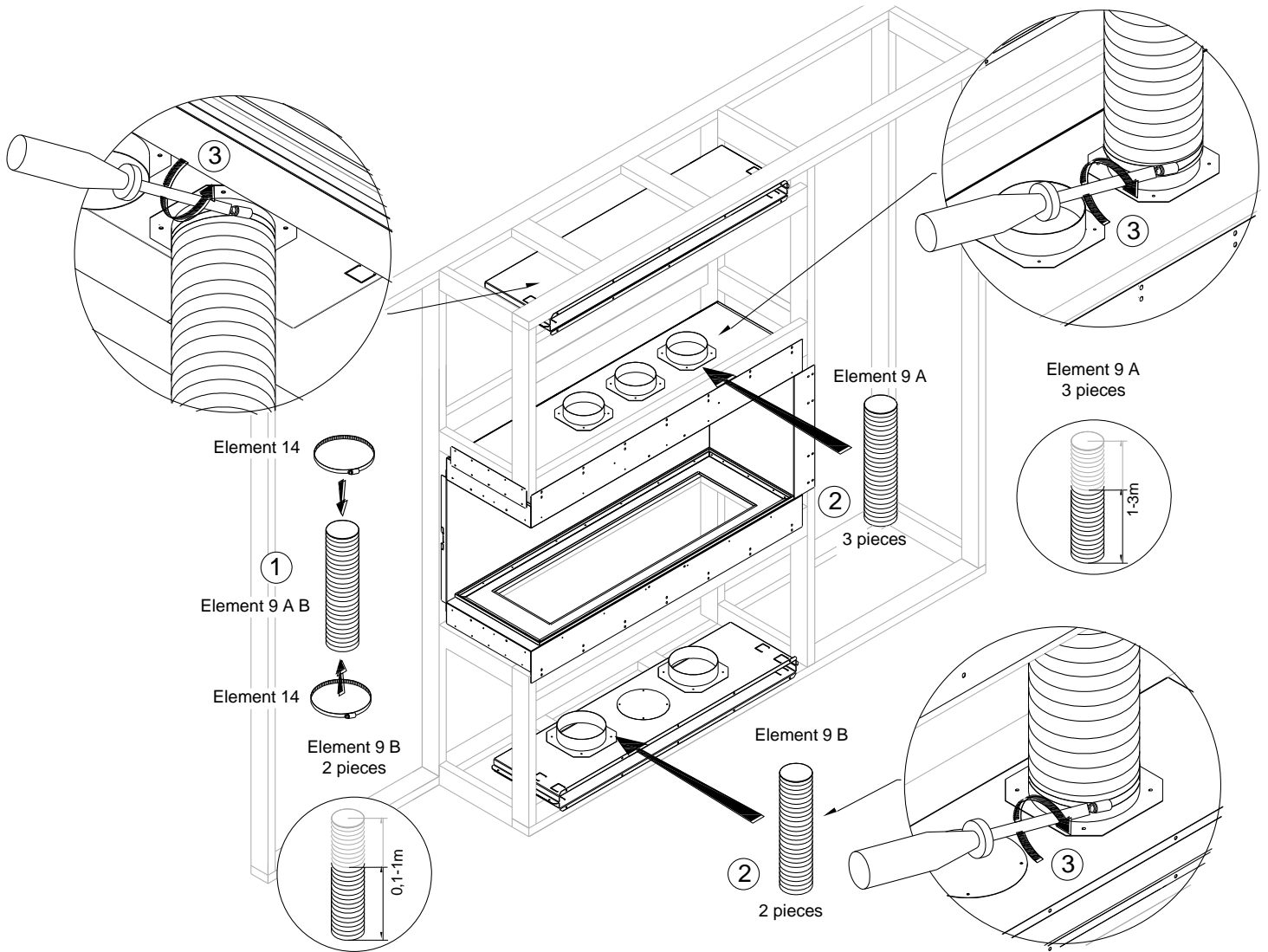
EN	Construction frame has to be made as self-load. Panorama casing cannot be put under the load of the housing weight.
DE	Der Konstruktionsrahmen muss selbsttragend hergestellt werden. Casing Panorama kann nicht mit dem Gewicht des Gehäuses belastet werden.
ES	El marco de construcción debe hacerse como autocargable. El Casing Panorama no se puede cargar con el peso de la construcción.
FR	Le cadre de construction doit être réalisé en tant qu'auto-charge. Le boîtier Panorama ne peut pas être chargé par le poids du boîtier.
IT	Il telaio di costruzione deve essere realizzato come autocaricante. L'involucro panoramico non può essere caricato dal peso dell'alloggiamento.
PL	Rama konstrukcyjna musi być wykonana jako samonośna. Casing Panorama nie może być obciążony ciężarem zabudowy.
RU	Каркас конструкции должен быть самонесущим. Panorama Casing нельзя подвергать нагрузке от веса корпуса.

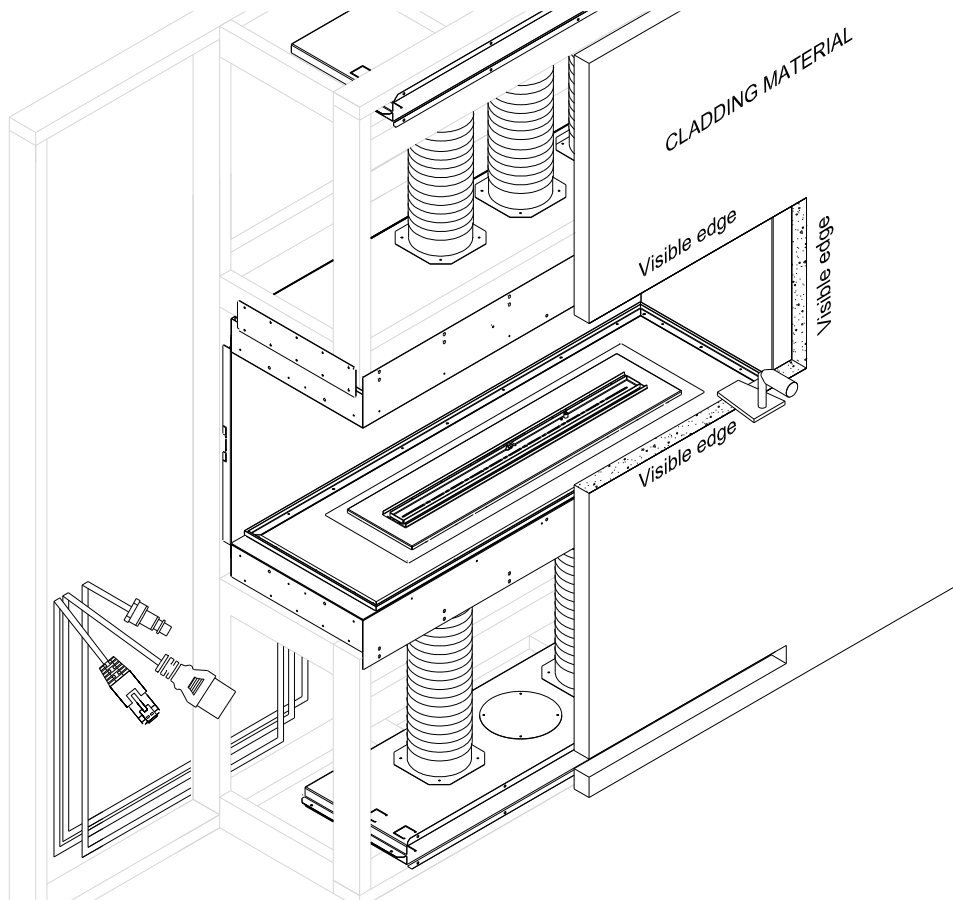
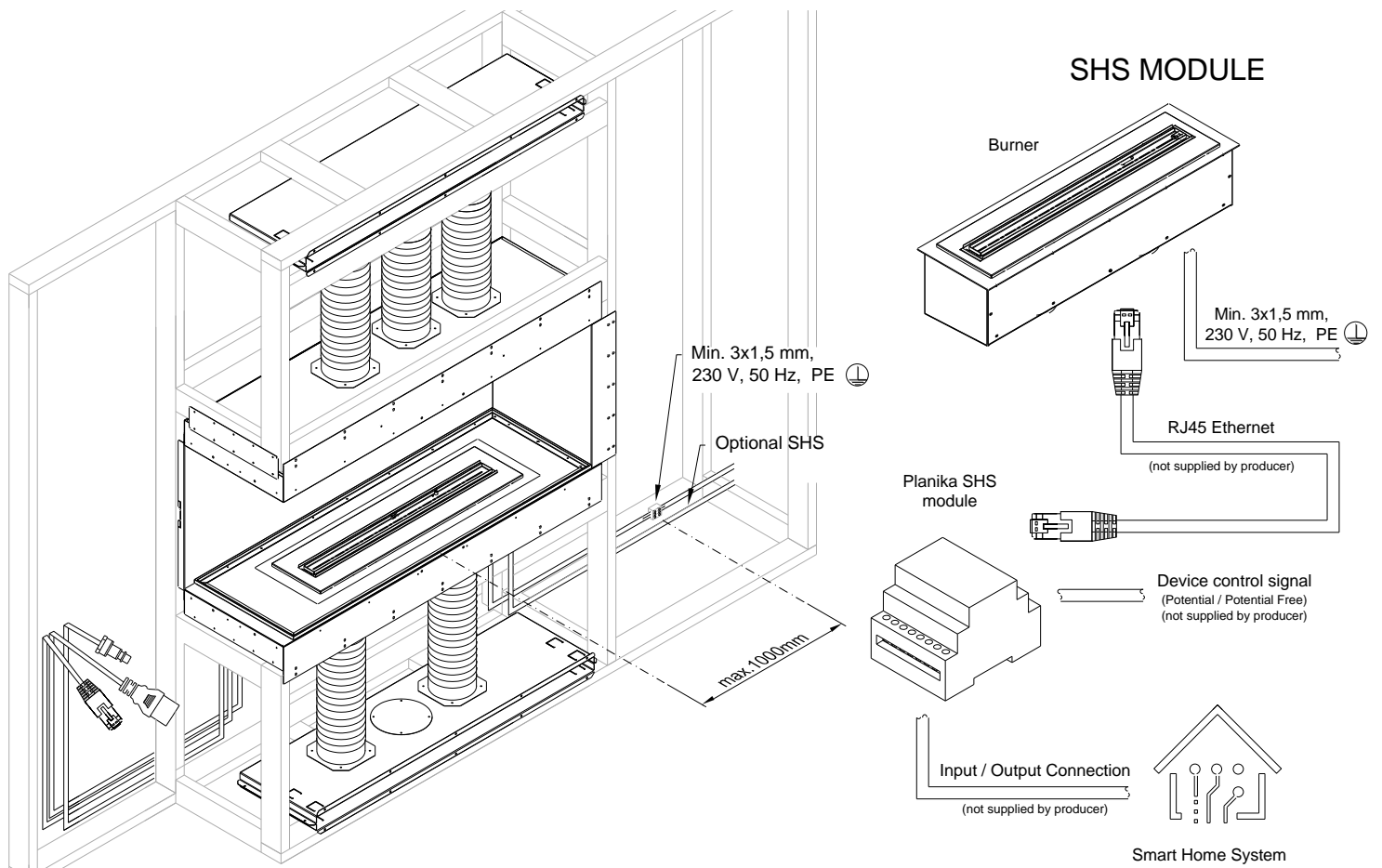


	W	W1 min	W2 max	D	D1 max	H1	H2	H3	H4	H5	H6
	mm	mm	mm	mm	mm	mm	mm	mm	mm	mm	mm
Panorama Left / Right Corner	1320	1020	150	450	50	25-50	1140-2440	710	360-385	25-50	50-55

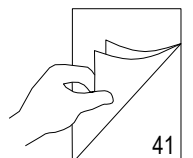
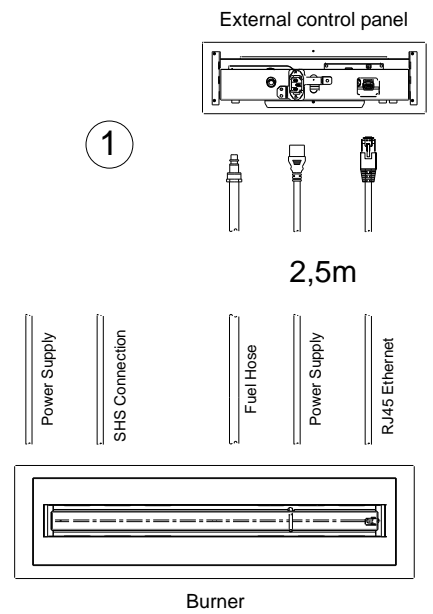
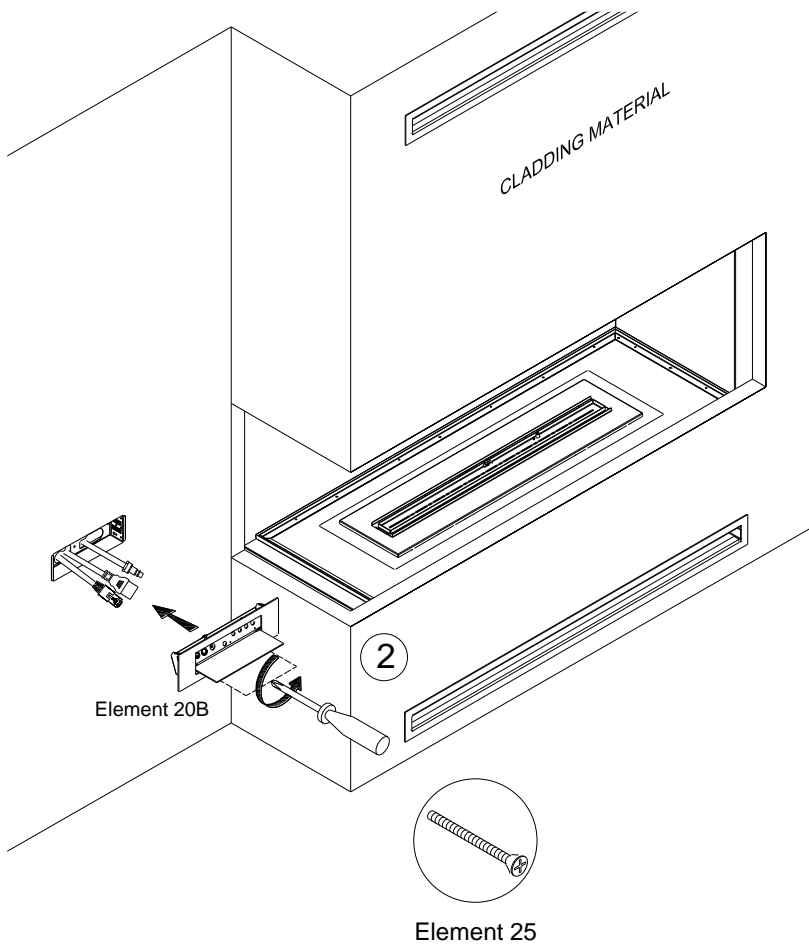
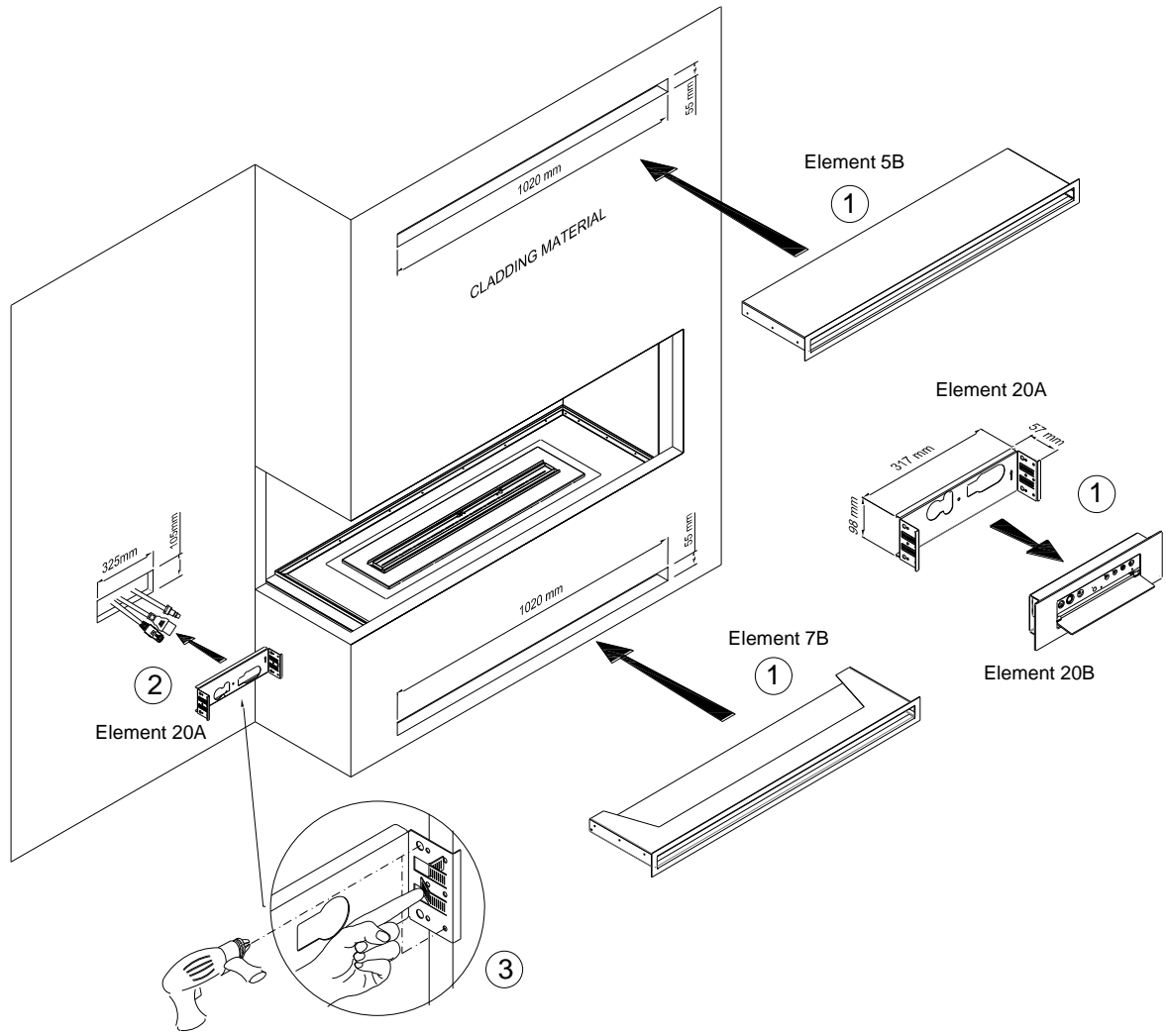






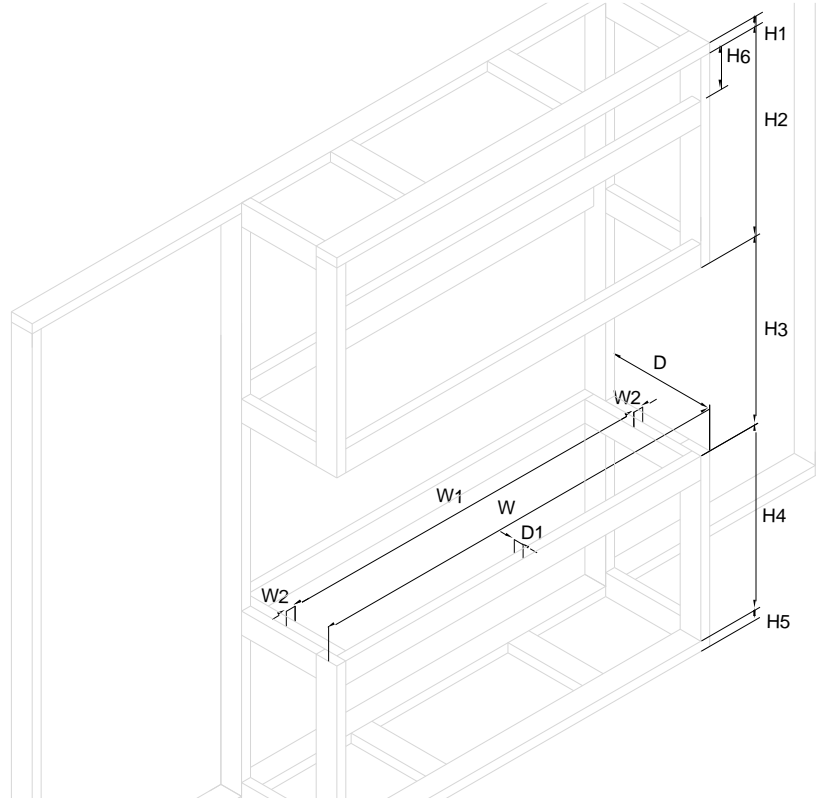


EN	Make sure to finish the VISIBLE EDGE of the cladding material
DE	Stellen Sie sicher, dass die SICHTBARE KANTE des Verkleidungsmaterials abgedeckt ist
ES	Asegúrese de cubrir EL BORDE VISIBLE del material de revestimiento.
FR	Assurez-vous de couvrir LE BORD VISIBLE du matériau de revêtement
IT	Assicurate di coprire il bordo visibile del materiale di rivestimento
PL	Upewnij się, żeby wykończyć WIDOCZNĄ KRAWĘDŹ materiału okładzinowego.
RU	Убедитесь, что ВИДИМЫЙ КРАЙ облицовочного материала закрыт.

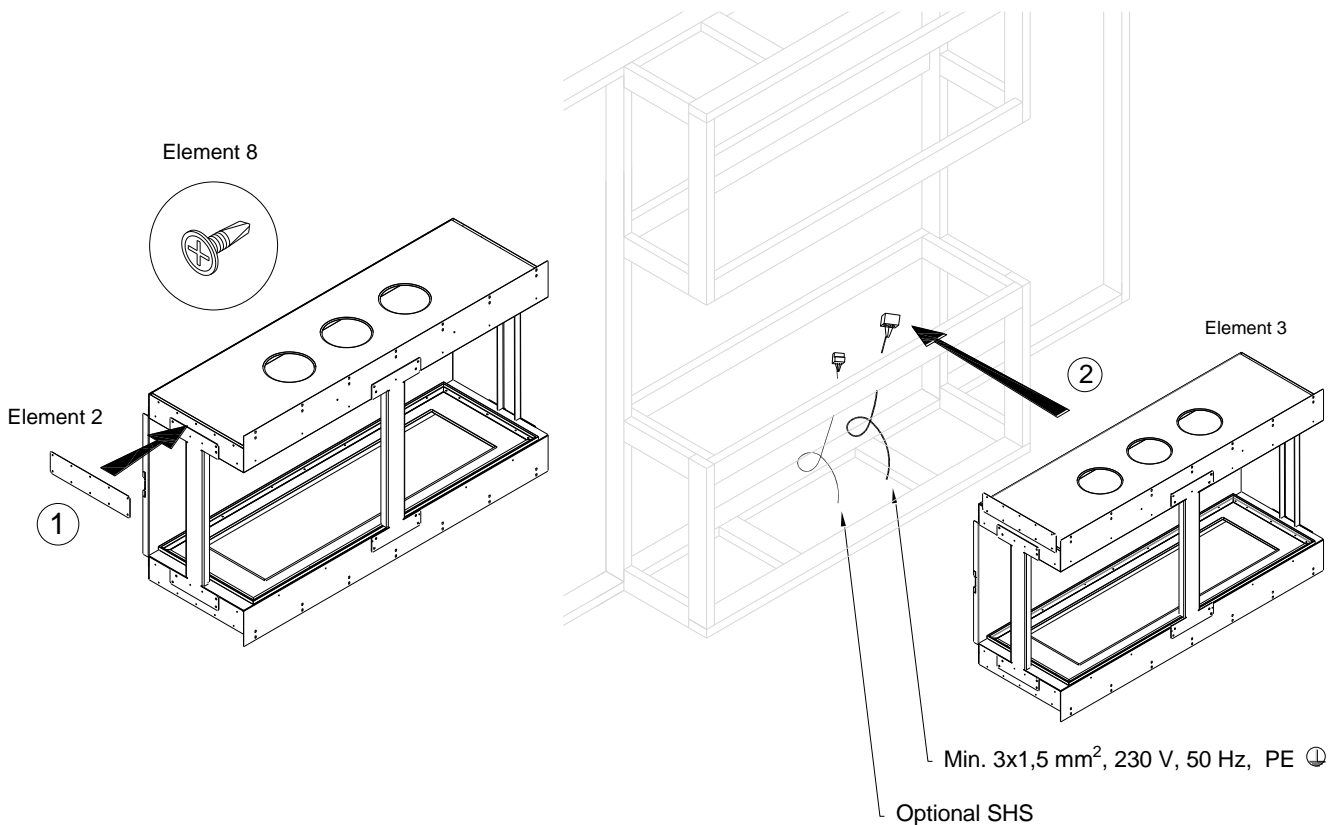


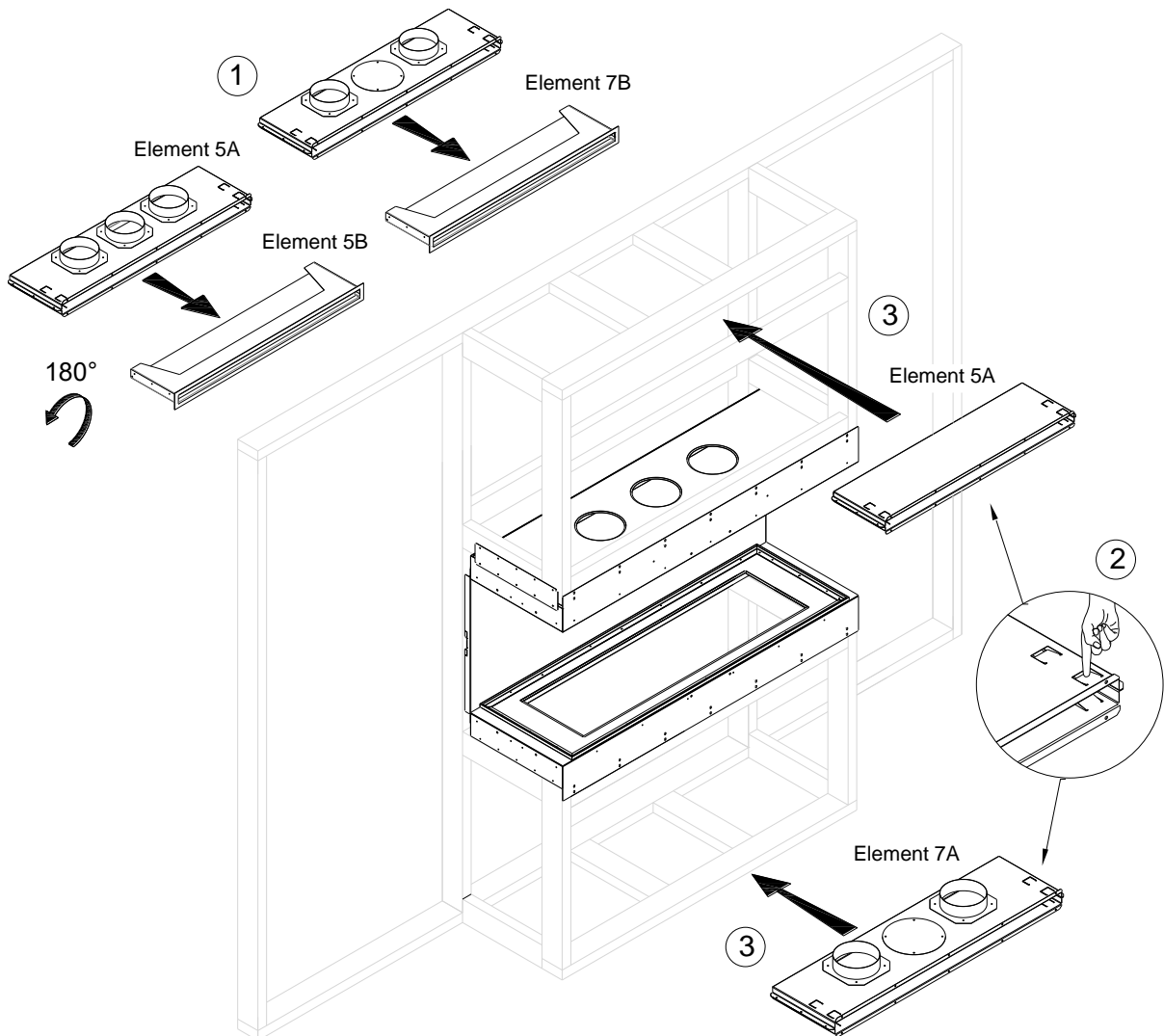
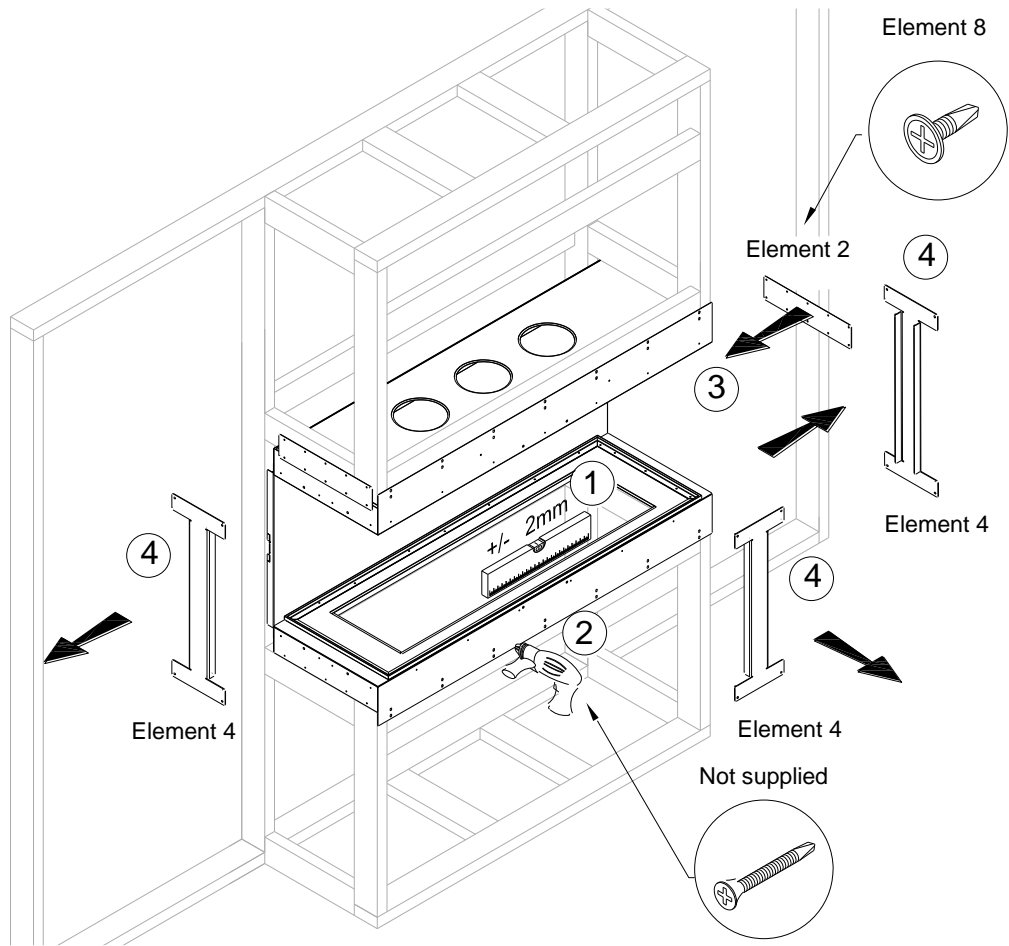
3. Three Sided

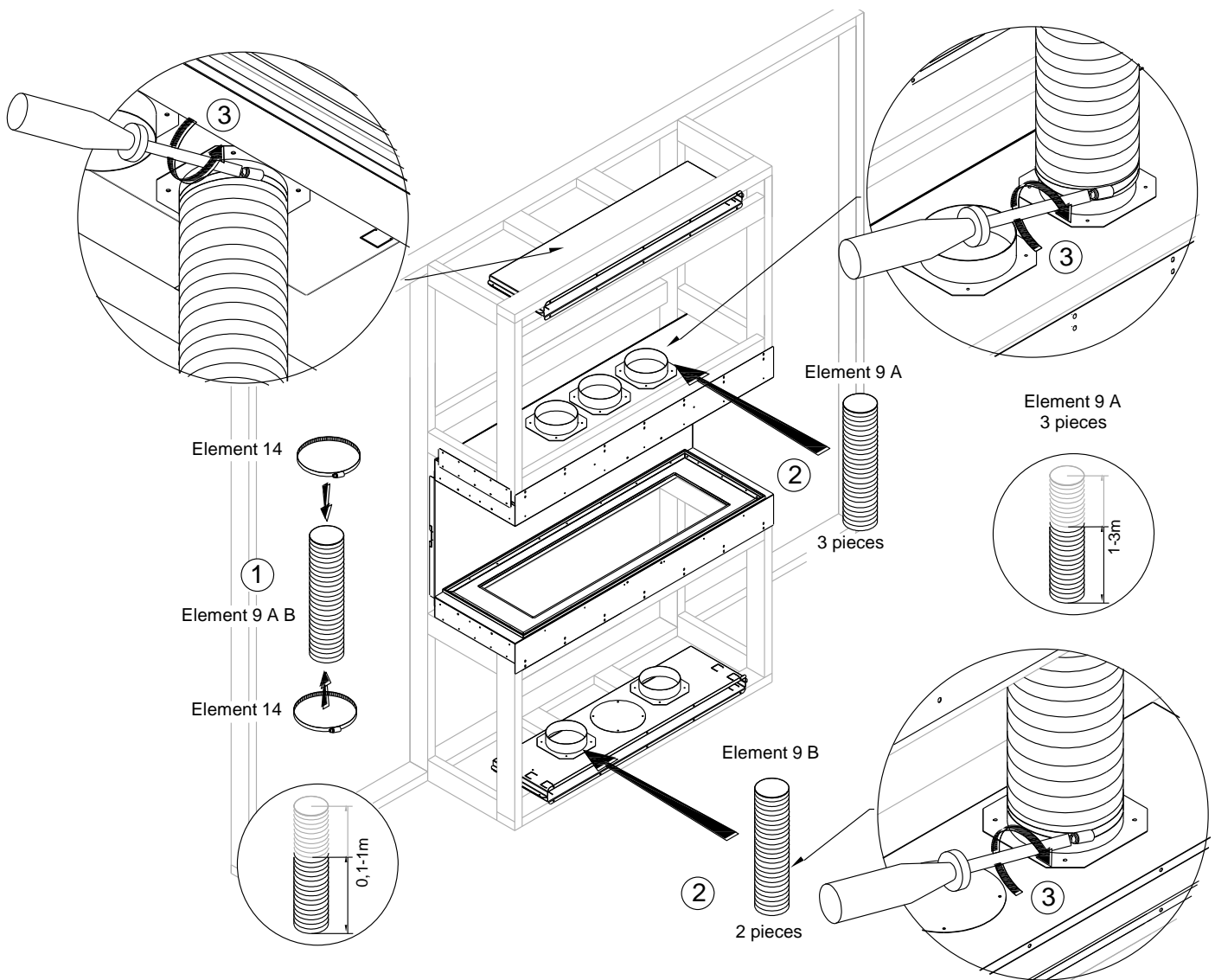
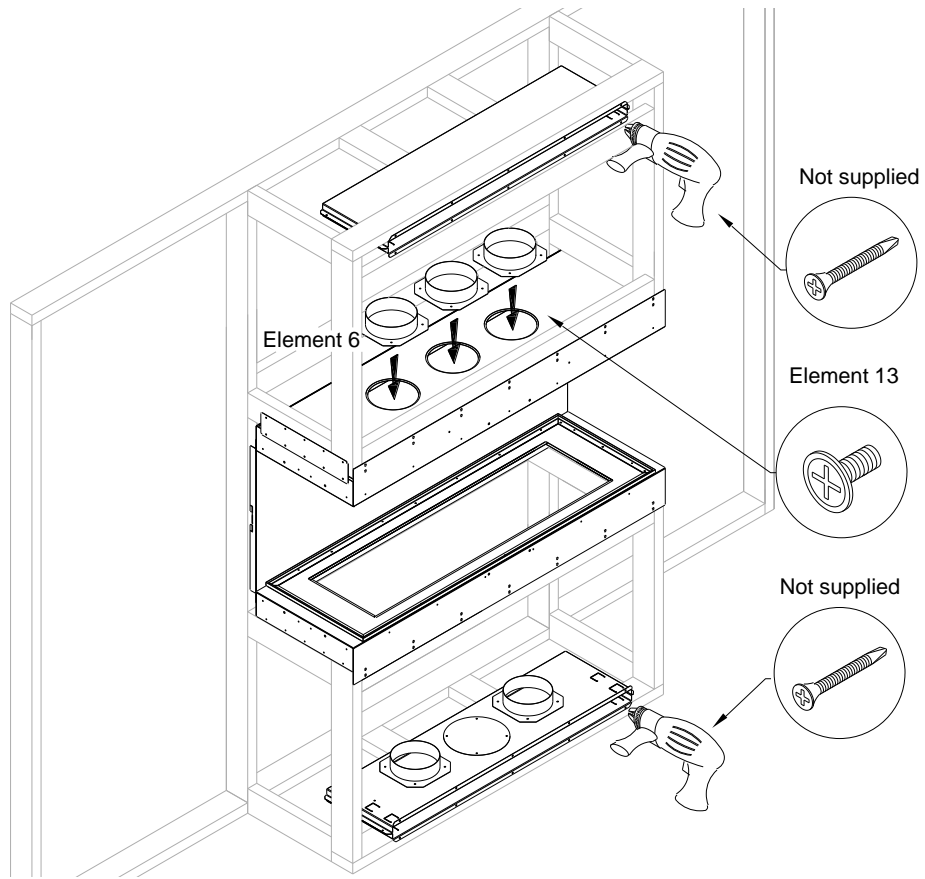
EN	Construction frame has to be made as self-load. Panorama casing cannot be put under the load of the housing weight.
DE	Der Konstruktionsrahmen muss selbsttragend hergestellt werden. Casing Panorama kann nicht mit dem Gewicht des Gehäuses belastet werden.
ES	El marco de construcción debe hacerse como autocargable. El Casing Panorama no se puede cargar con el peso de la construcción.
FR	Le cadre de construction doit être réalisé en tant qu'auto-charge. Le boîtier Panorama ne peut pas être chargé par le poids du boîtier.
IT	Il telaio di costruzione deve essere realizzato come autocaricante. L'involucro panoramico non può essere caricato dal peso dell'alloggiamento.
PL	Rama konstrukcyjna musi być wykonana jako samonośna. Casing Panorama nie może być obciążony ciężarem zabudowy.
RU	Каркас конструкции должен быть самонесущим. Panorama Casing нельзя подвергать нагрузке от веса корпуса.

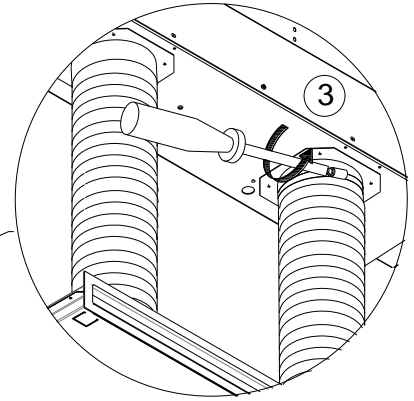
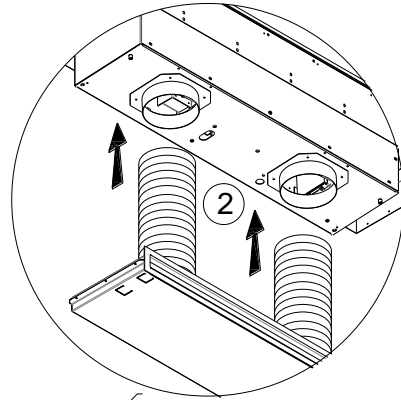
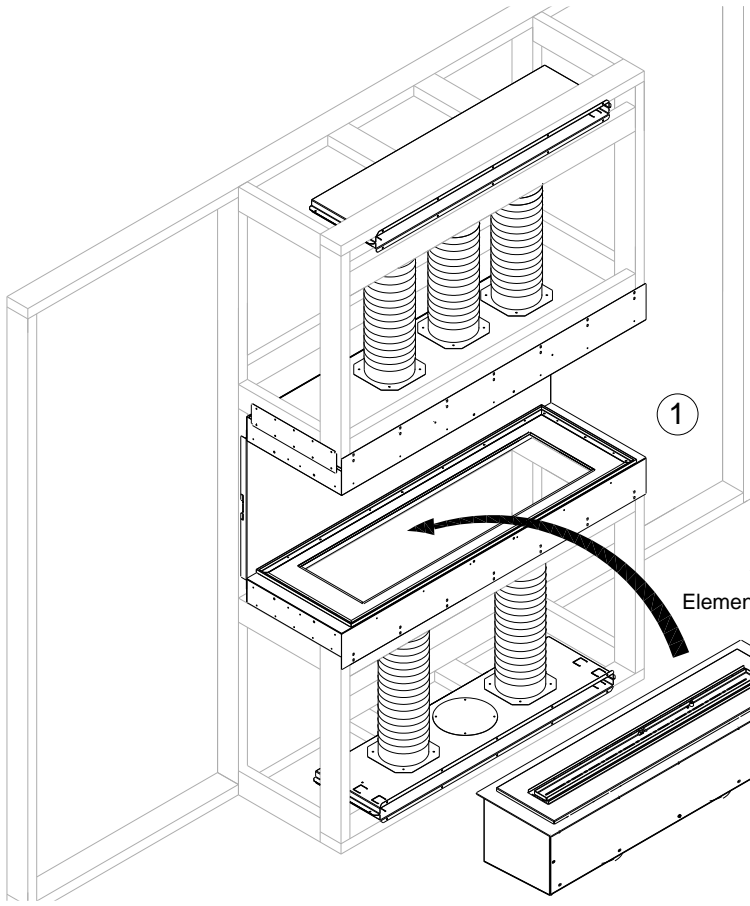


	W	W1 min	W2 max	D	D1 max	H1	H2	H3	H4	H5	H6
	mm	mm	mm	mm	mm	mm	mm	mm	mm	mm	mm
Panorama Three Sided	1301	1020	150	450	50	25-50	1140-2440	710	360-385	25-50	50-55





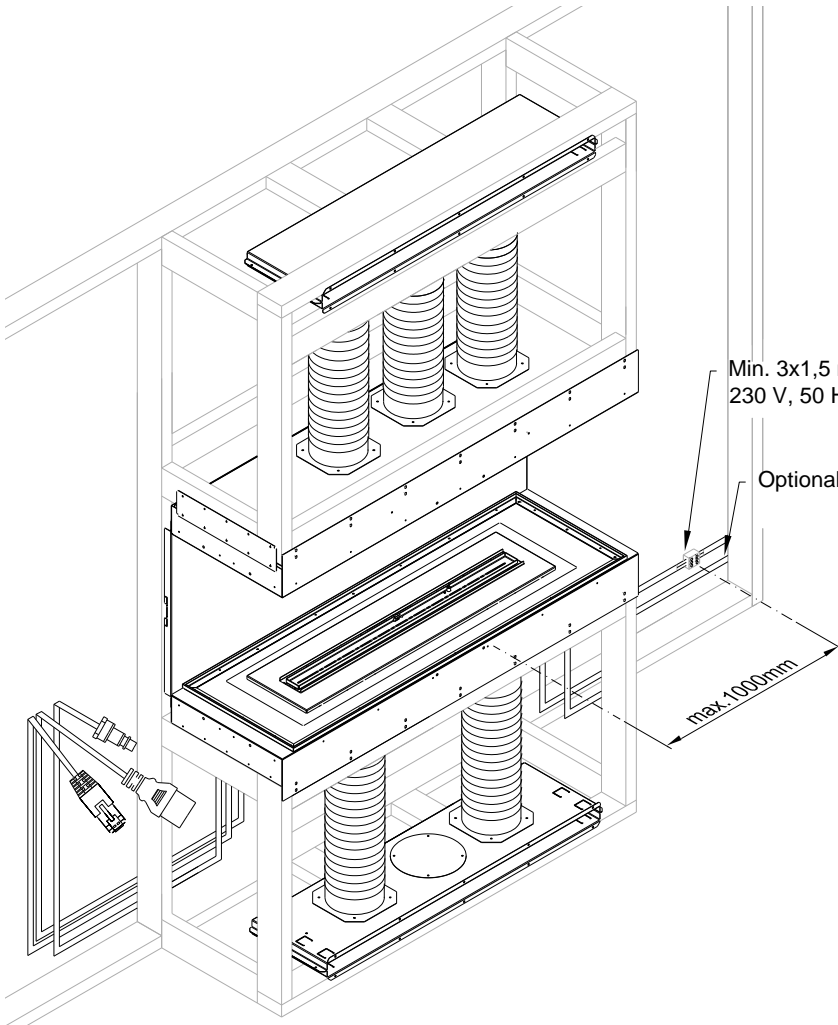




1

Element 15

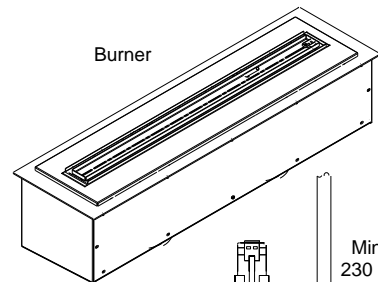
SHS MODULE



Min. 3x1,5 mm,
230 V, 50 Hz, PE

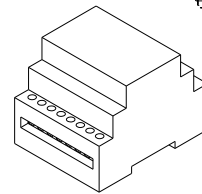
Optional SHS

max. 1000mm



Burner

Planika SHS module



Min. 3x1,5 mm,
230 V, 50 Hz, PE

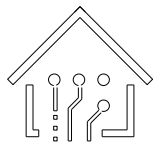
RJ45 Ethernet

(not supplied by producer)

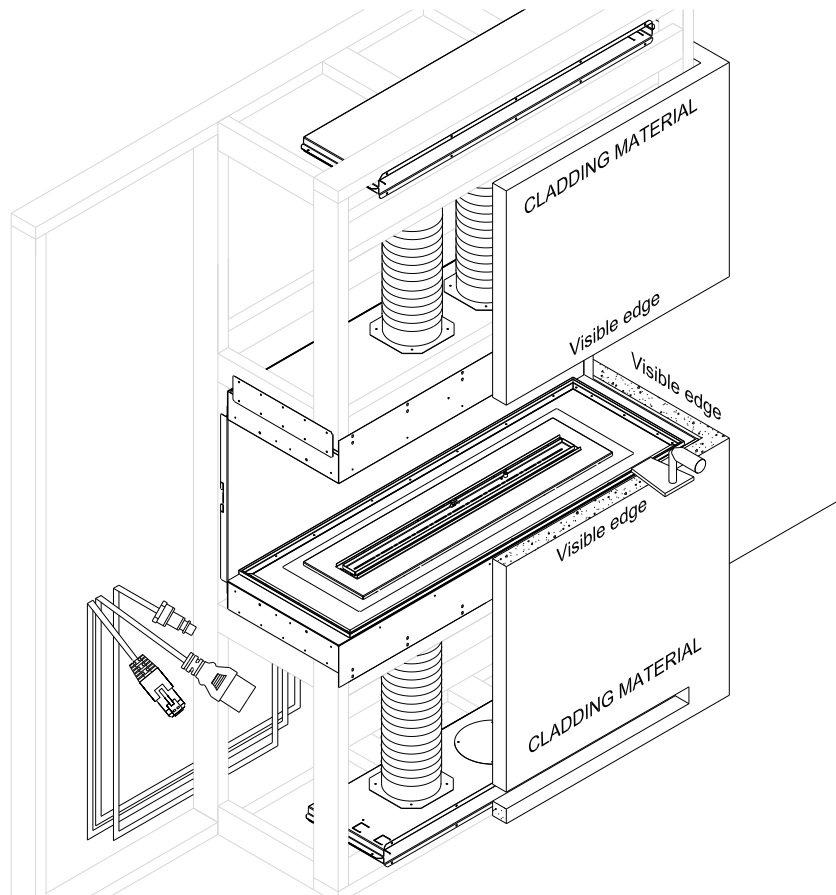
Device control signal
(Potential / Potential Free)
(not supplied by producer)

Input / Output Connection

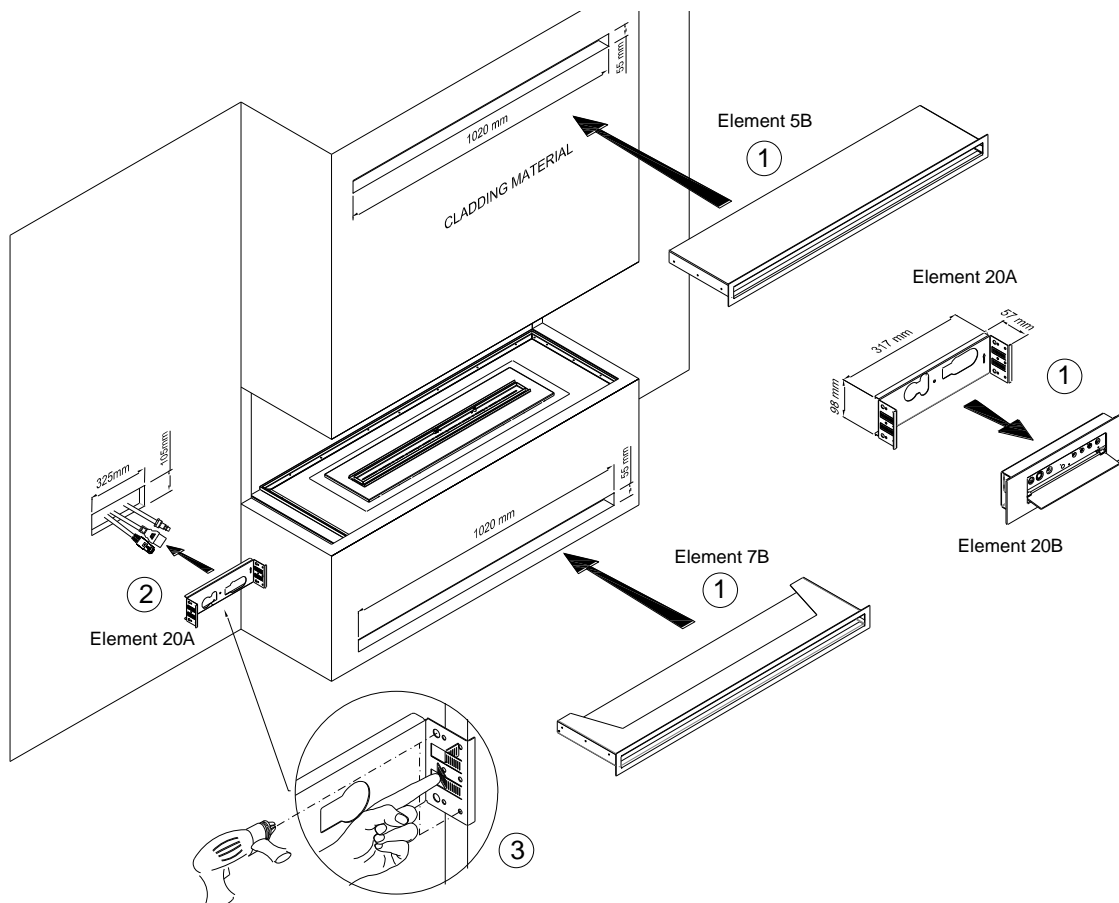
(not supplied by producer)

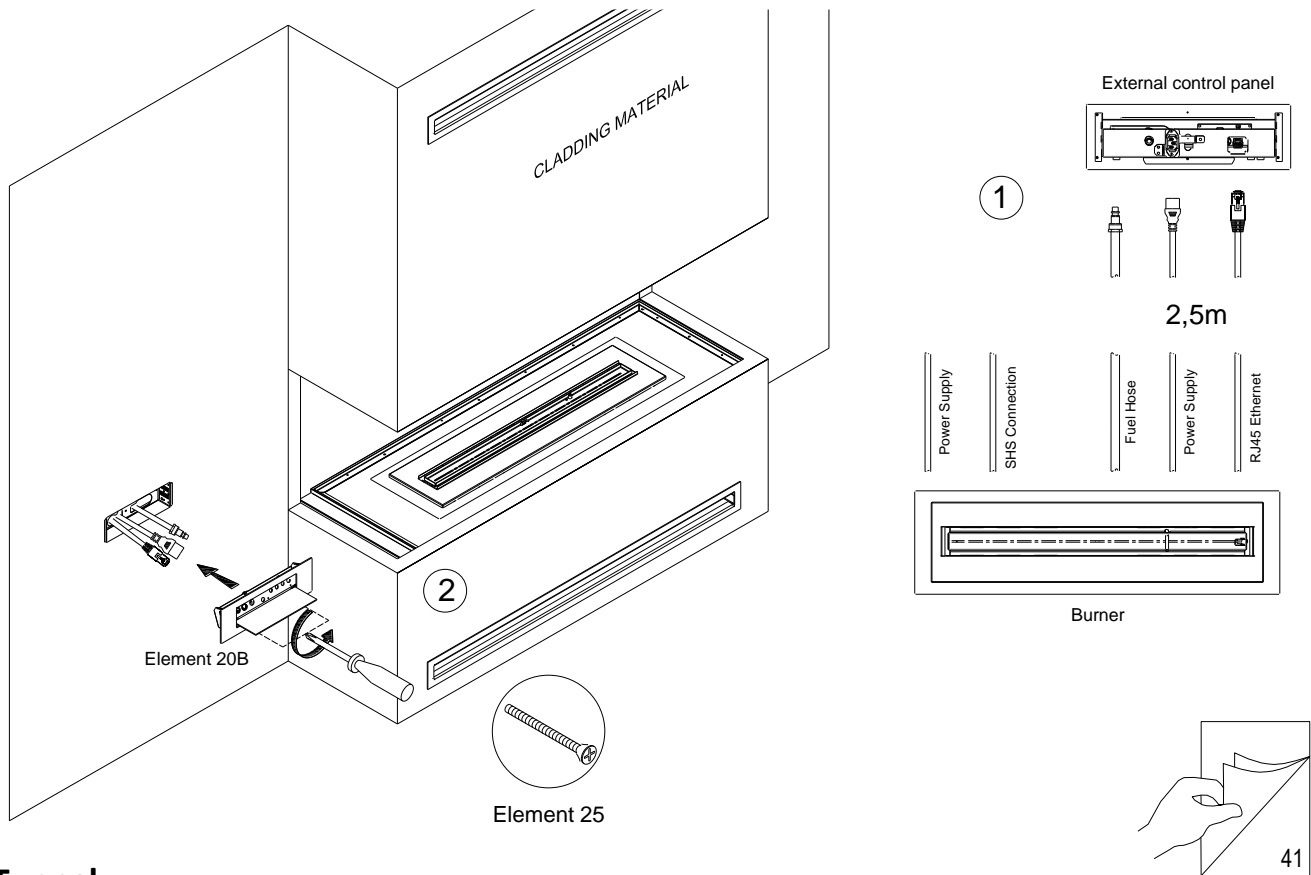


Smart Home System



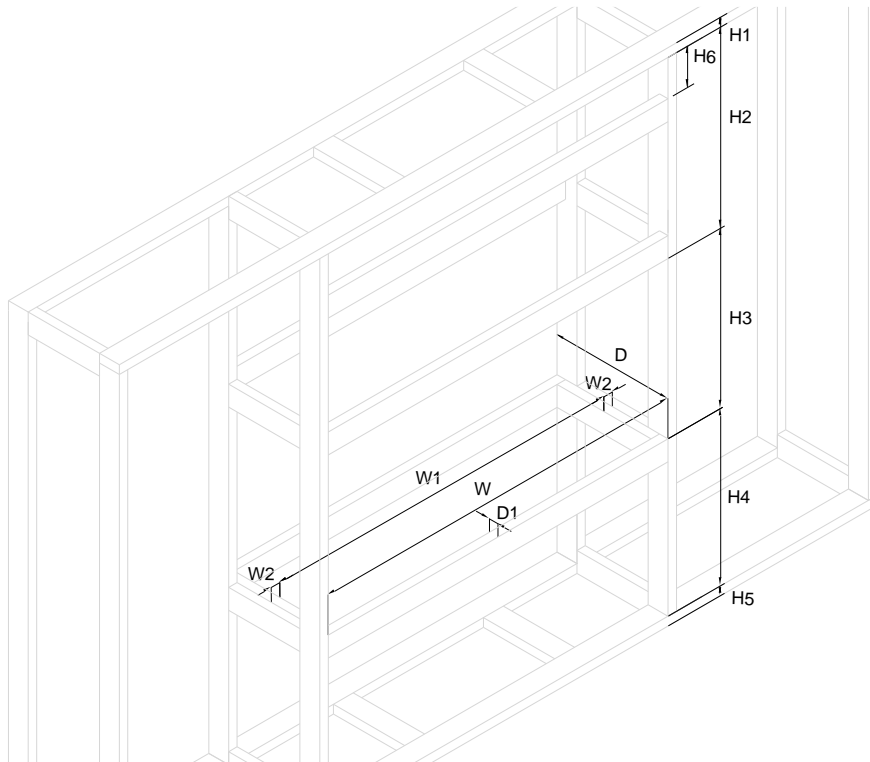
EN	Make sure to finish the VISIBLE EDGE of the cladding material
DE	Stellen Sie sicher, dass die SICHTBARE KANTE des Verkleidungsmaterials abgedeckt ist
ES	Asegúrese de cubrir EL BORDE VISIBLE del material de revestimiento.
FR	Assurez-vous de couvrir LE BORD VISIBLE du matériau de revêtement
IT	Assicurate di coprire il bordo visibile del materiale di rivestimento
PL	Upewnij się, żeby wykończyć WIDOCZNĄ KRAWĘDŹ materiału okładzinowego.
RU	Убедитесь, что ВИДИМЫЙ КРАЙ облицовочного материала закрыт.



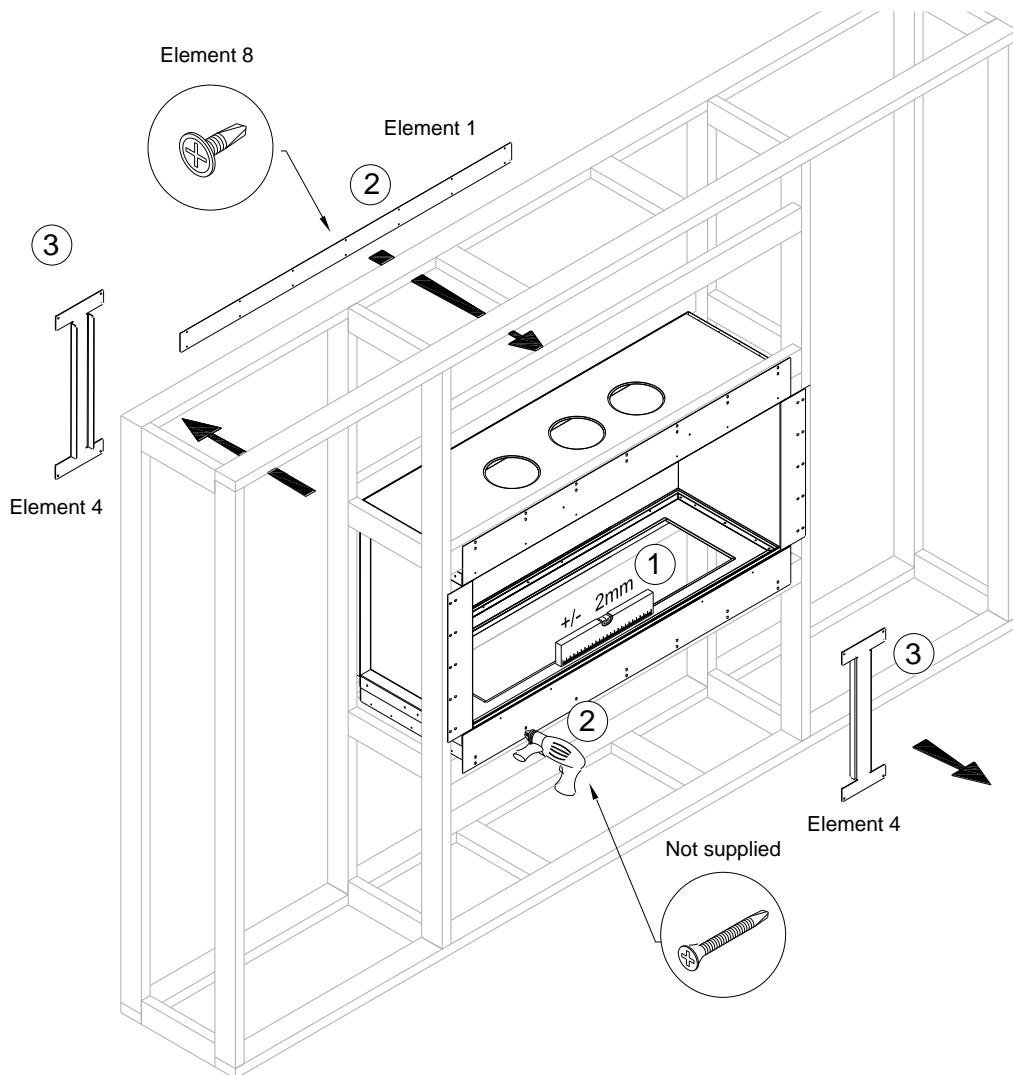
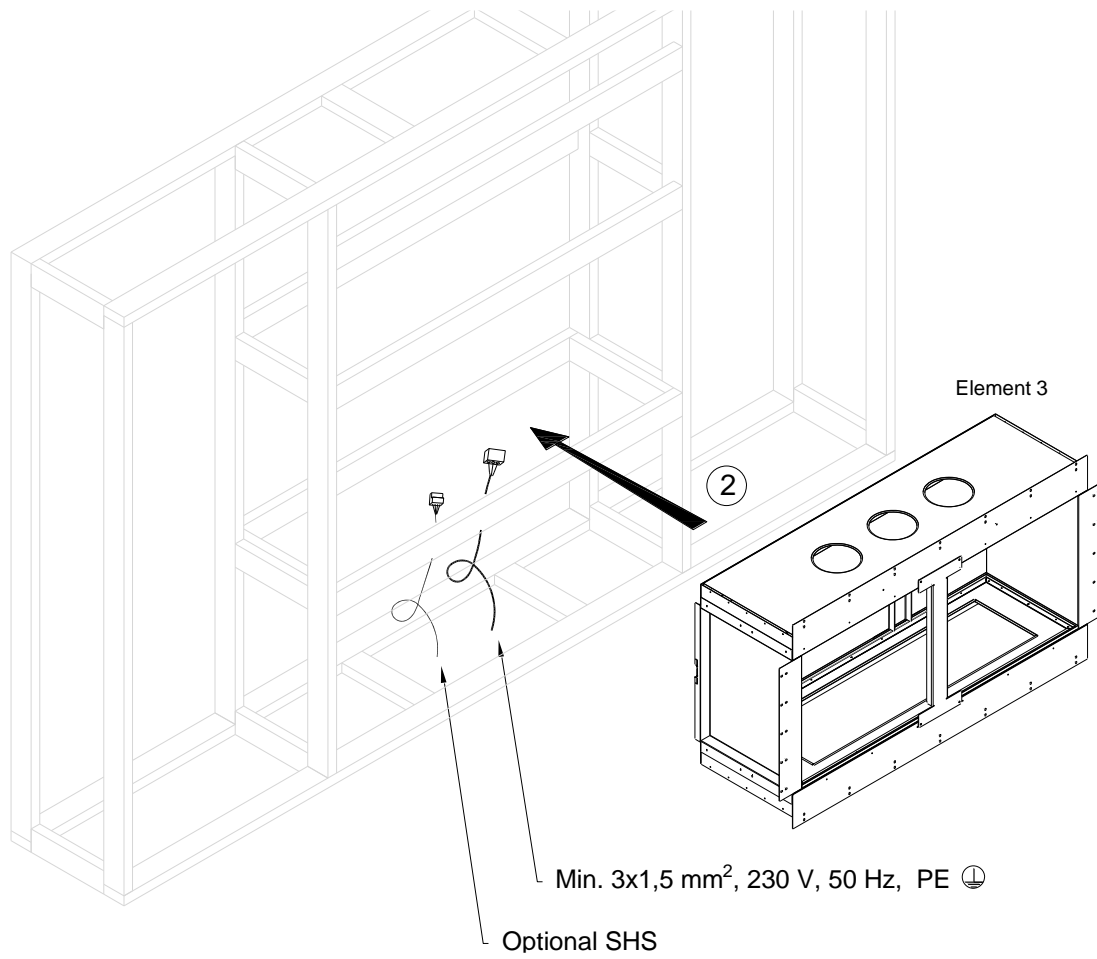


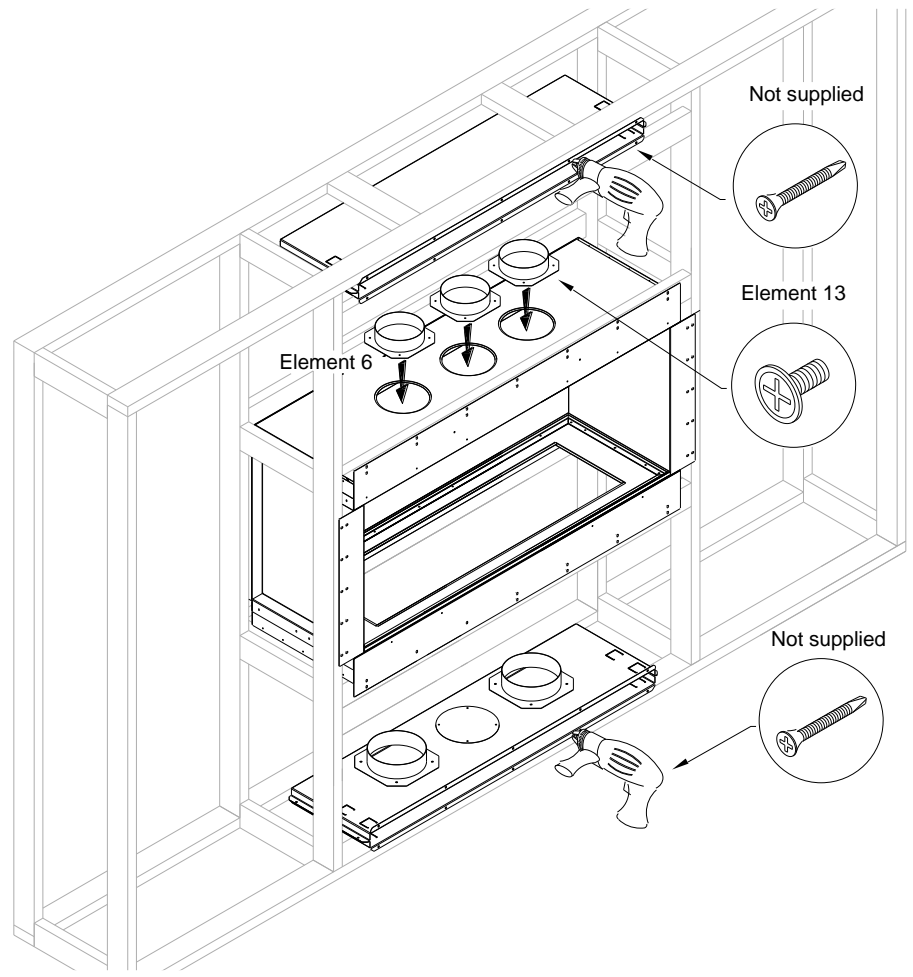
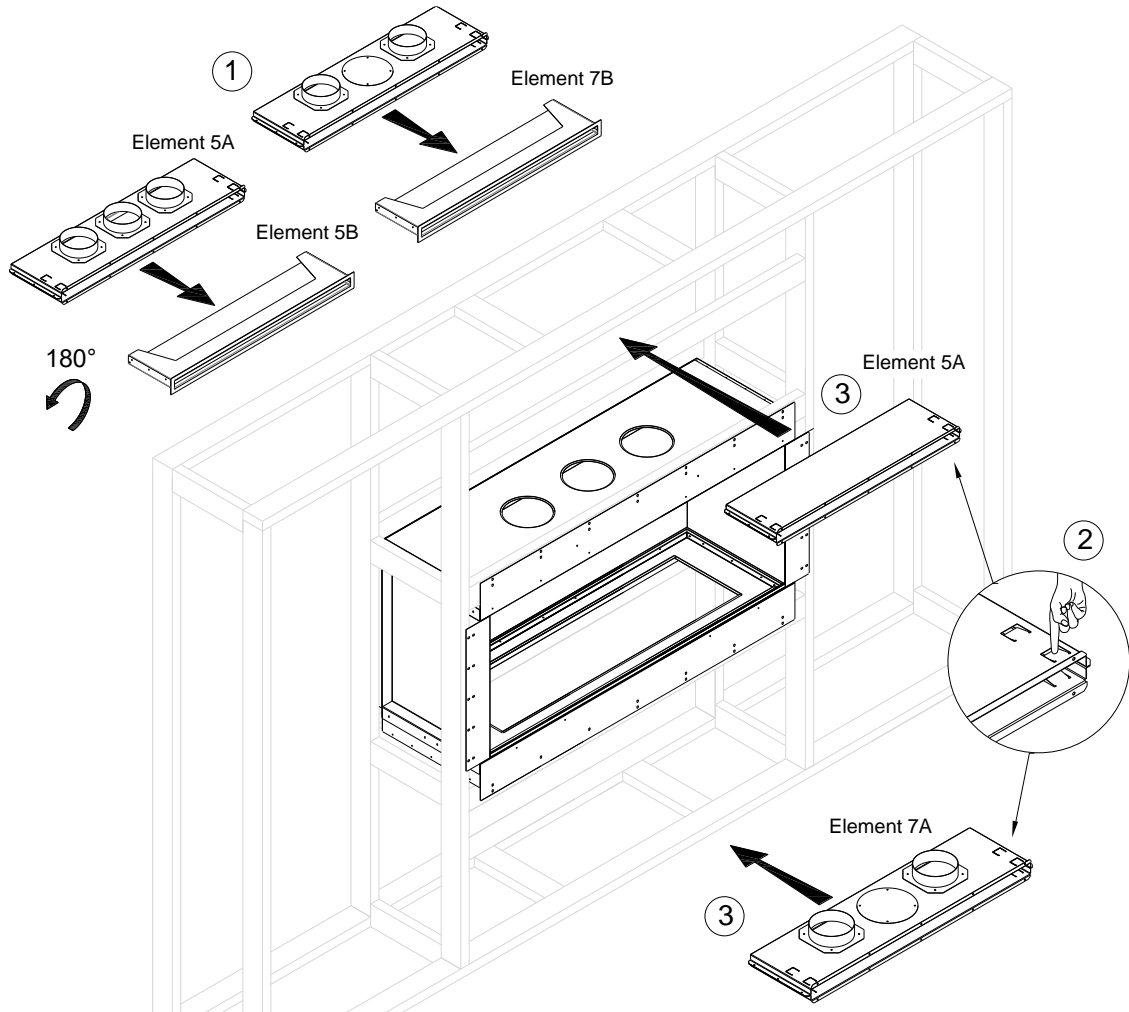
4. Tunnel

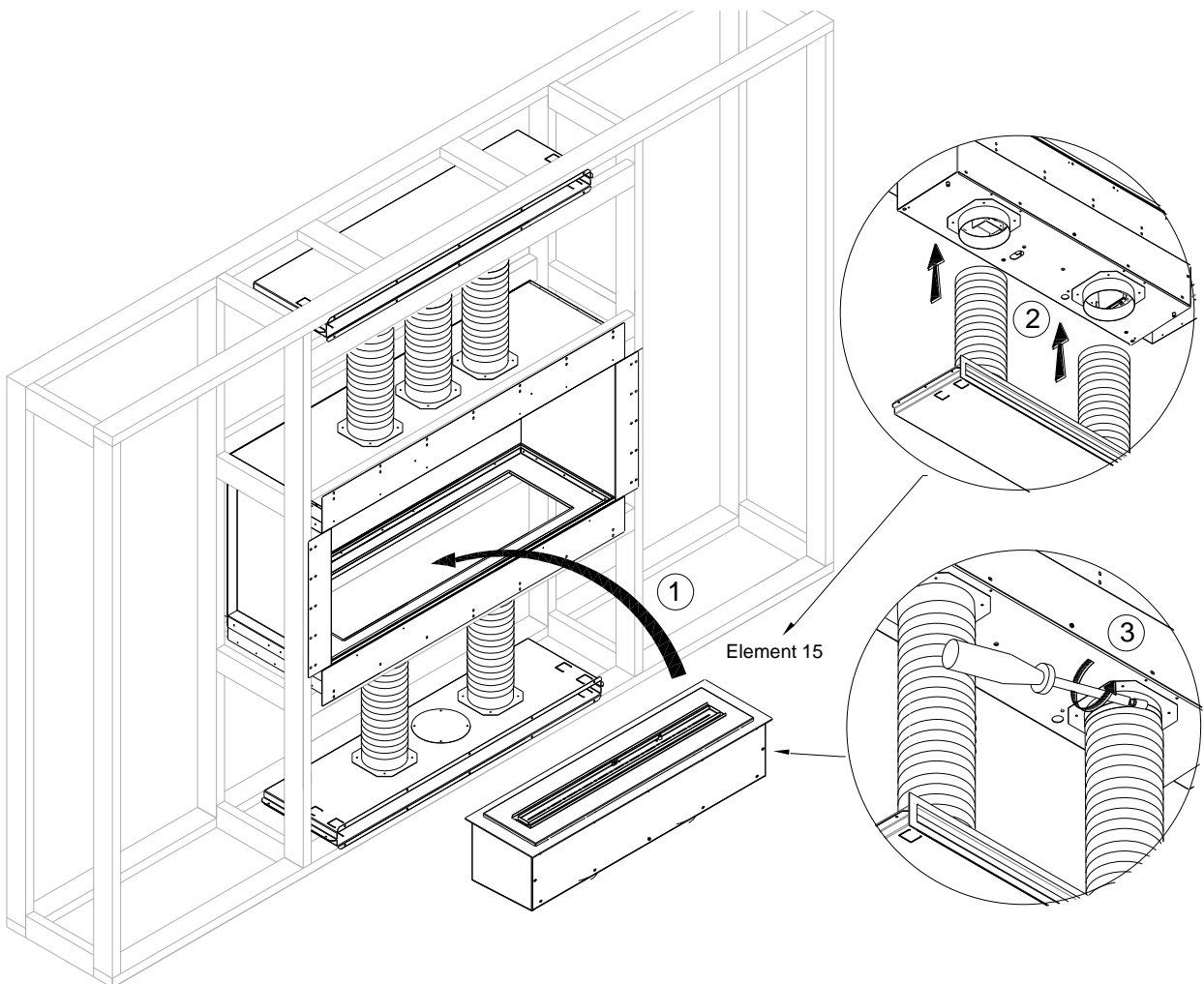
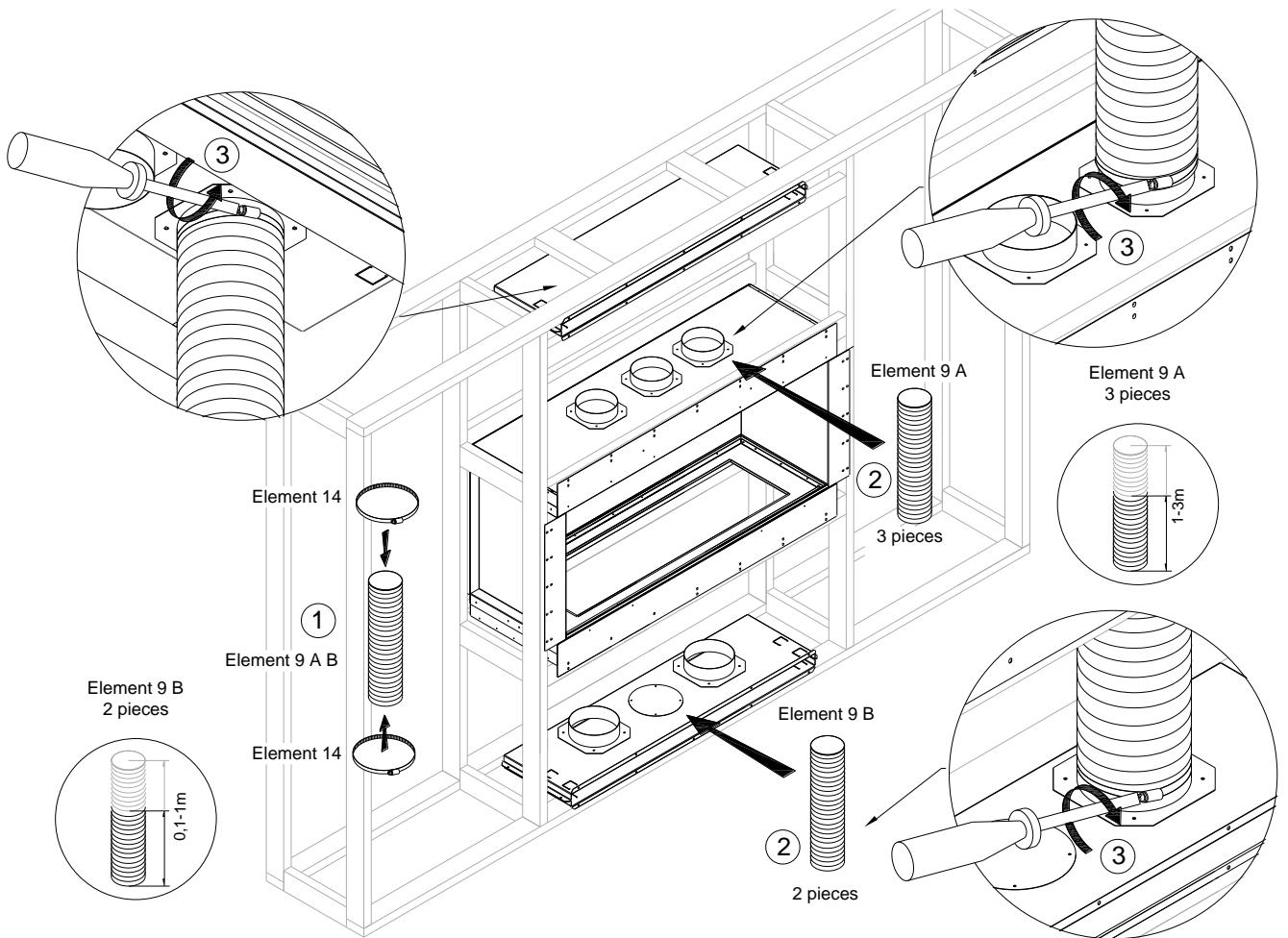
EN	Construction frame has to be made as self-load. Panorama casing cannot be put under the load of the housing weight.
DE	Der Konstruktionsrahmen muss selbsttragend hergestellt werden. Casing Panorama kann nicht mit dem Gewicht des Gehäuses belastet werden.
ES	El marco de construcción debe hacerse como autocargable. El Casing Panorama no se puede cargar con el peso de la construcción.
FR	Le cadre de construction doit être réalisé en tant qu'auto-charge. Le boîtier Panorama ne peut pas être chargé par le poids du boîtier.
IT	Il telaio di costruzione deve essere realizzato come autocaricante. L'involucro panoramico non può essere caricato dal peso dell'alloggiamento.
PL	Rama konstrukcyjna musi być wykonana jako samonośna. Casing Panorama nie może być obciążony ciężarem zabudowy.
RU	Каркас конструкции должен быть самонесущим. Panorama Casing нельзя подвергать нагрузке от веса корпуса.



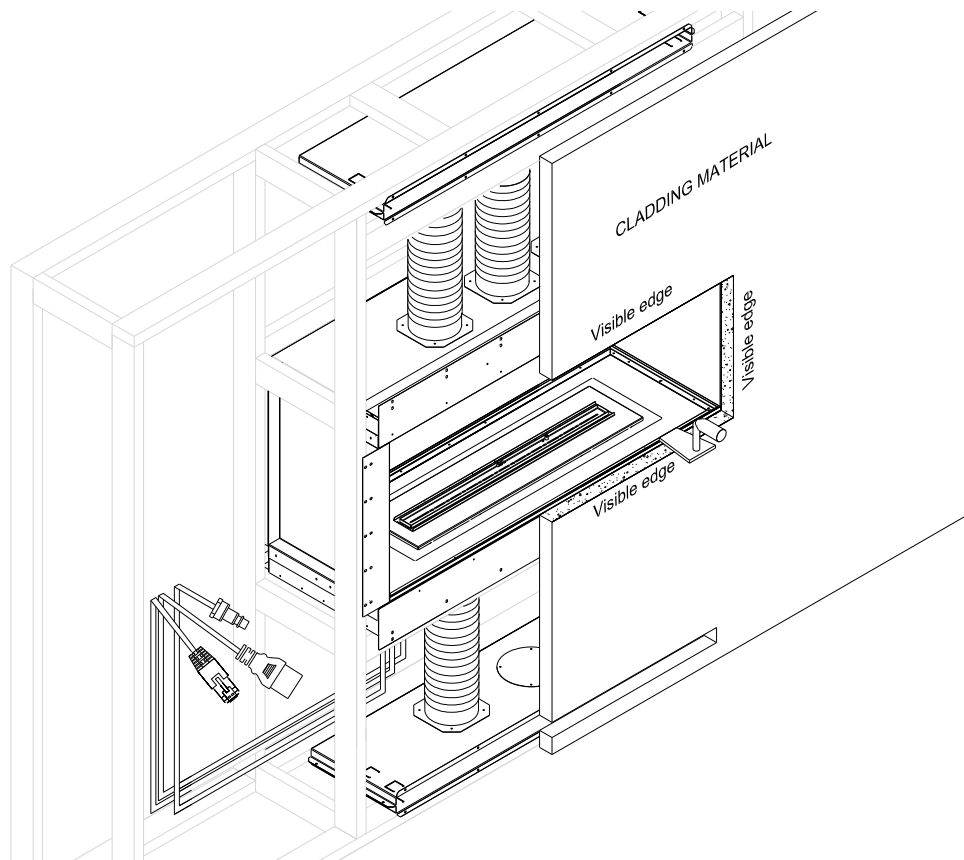
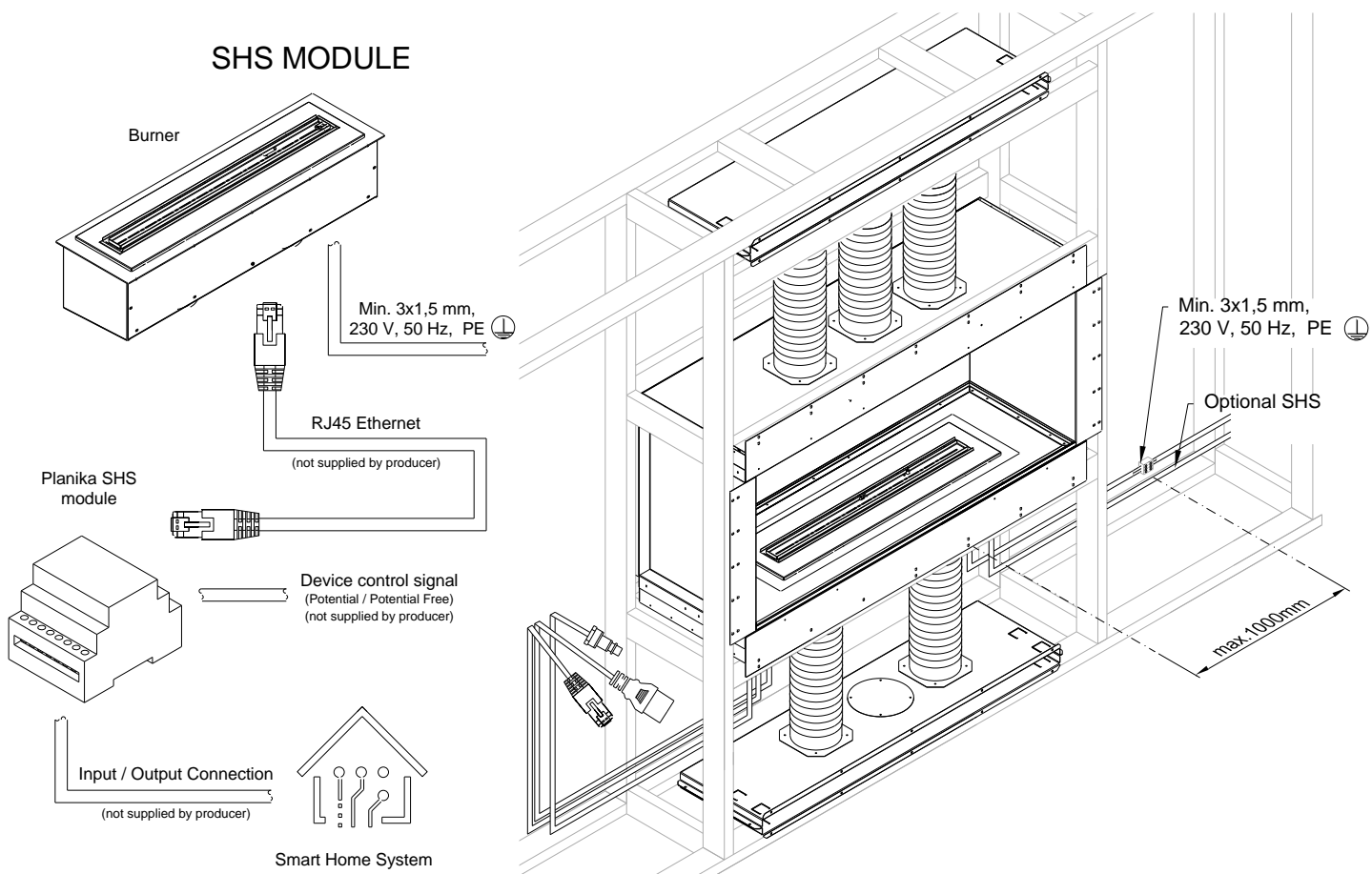
	W	W1 min	W2 max	D	D1 max	H1	H2	H3	H4	H5	H6
	mm	mm	mm	mm	mm	mm	mm	mm	mm	mm	mm
Panorama Tunnel	1320	1020	150	406	50	25-50	1140-2440	710	360-385	25-50	50-55



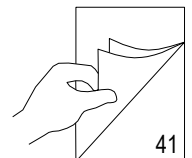
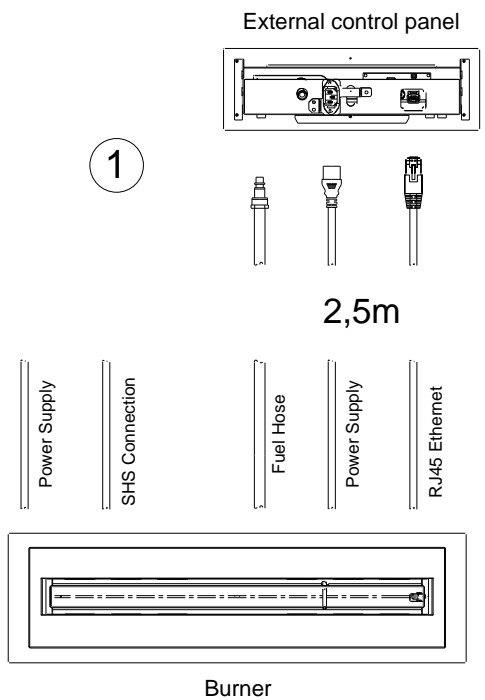
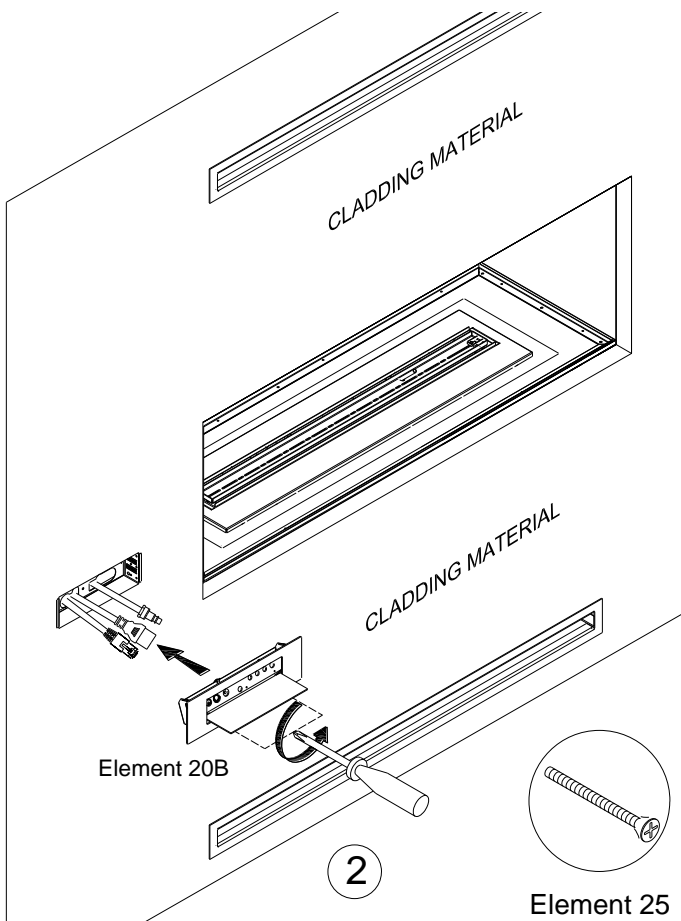
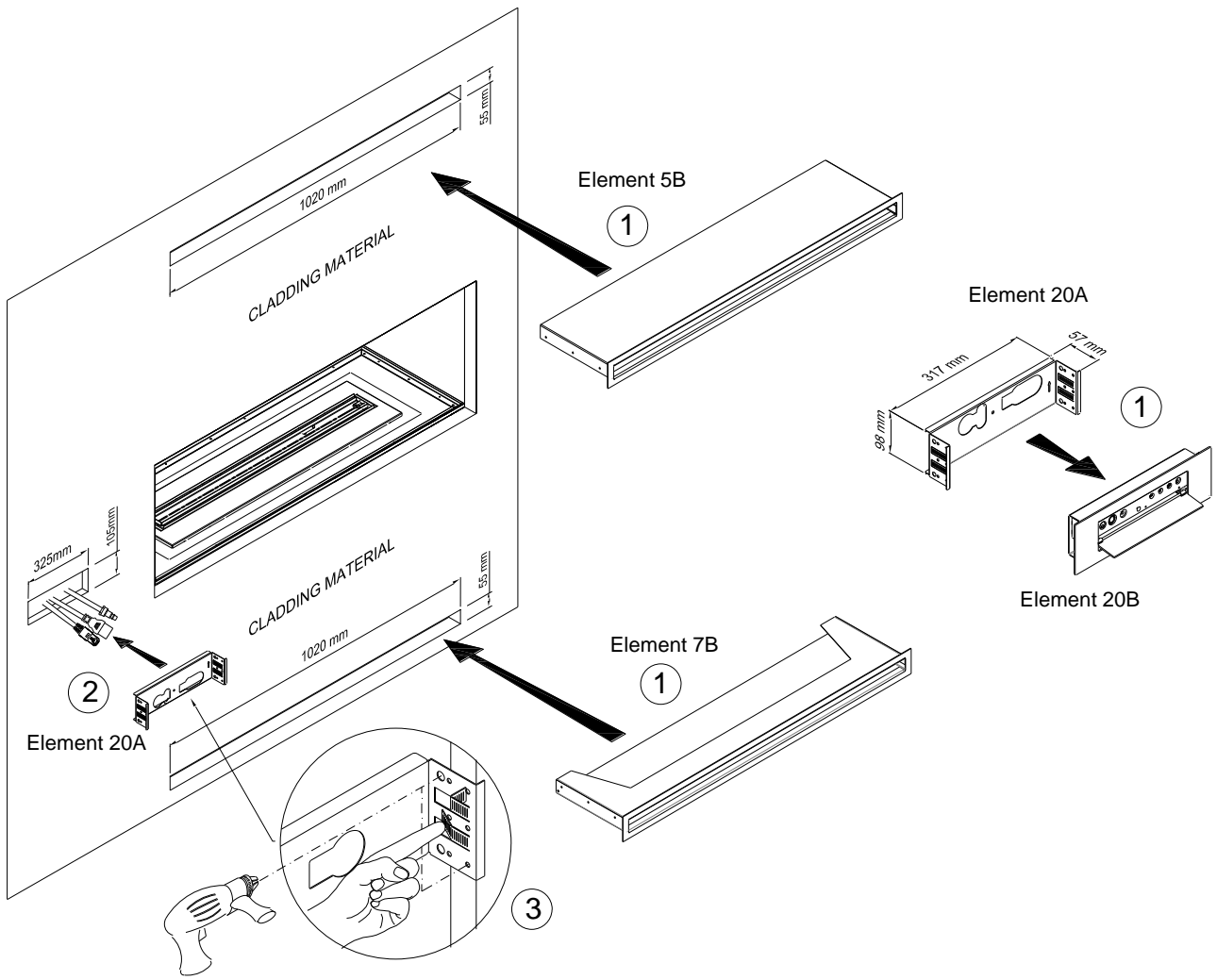




SHS MODULE

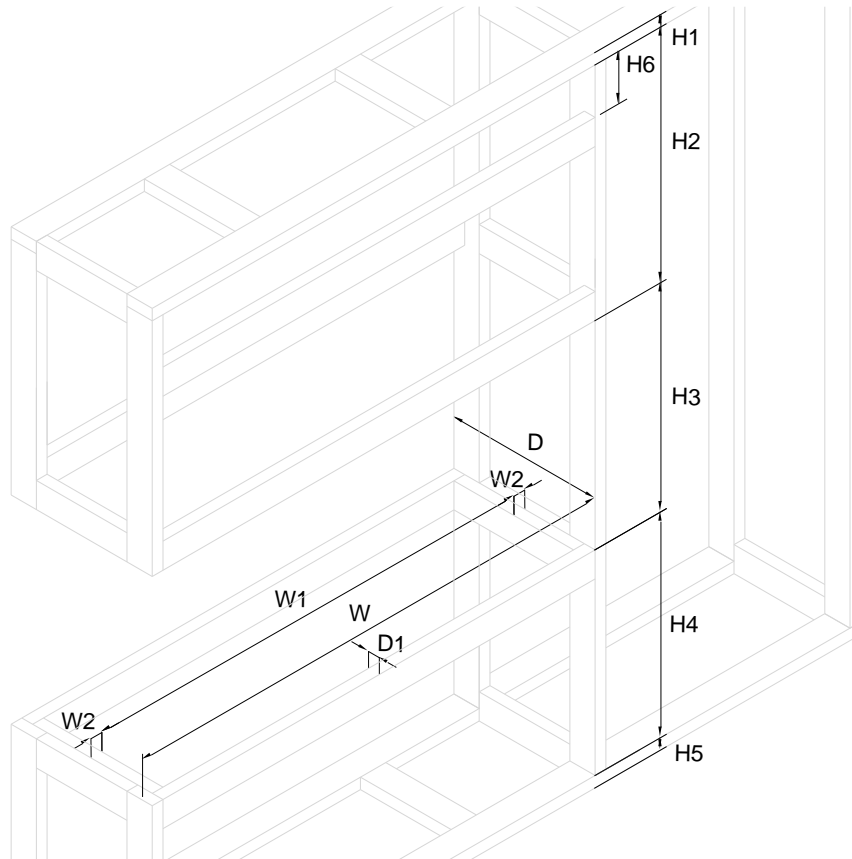


EN	Make sure to finish the VISIBLE EDGE of the cladding material
DE	Stellen Sie sicher, dass die SICHTBARE KANTE des Verkleidungsmaterials abgedeckt ist
ES	Asegúrese de cubrir EL BORDE VISIBLE del material de revestimiento.
FR	Assurez-vous de couvrir LE BORD VISIBLE du matériau de revêtement
IT	Assicurati di coprire il bordo visibile del materiale di rivestimento
PL	Upewnij się, żeby wykończyć WIDOCZNA KRAWĘDŹ materiału okładzinowego.
RU	Убедитесь, что ВИДИМЫЙ КРАЙ облицовочного материала закрыт.

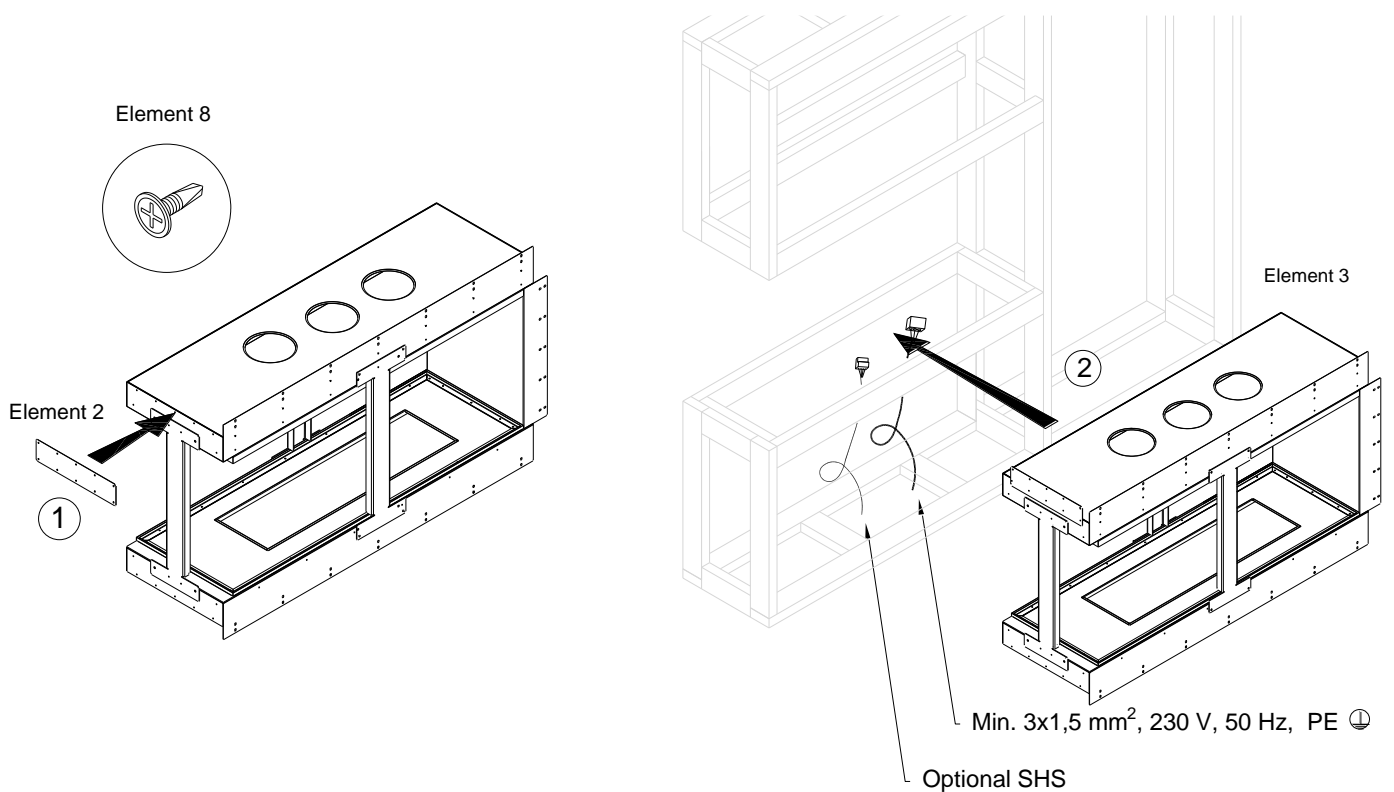


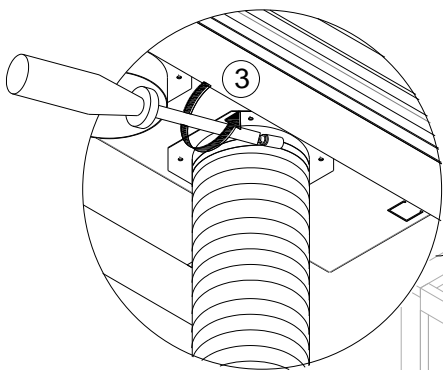
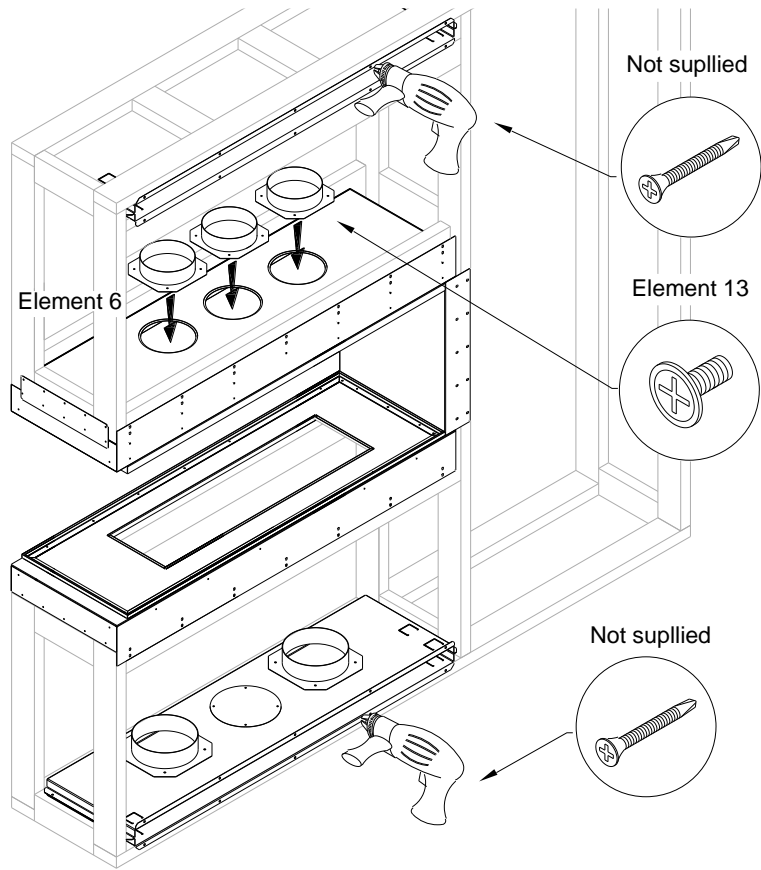
5. Room Divider

EN	Construction frame has to be made as self-load. Panorama casing cannot be put under the load of the housing weight.
DE	Der Konstruktionsrahmen muss selbsttragend hergestellt werden. Casing Panorama kann nicht mit dem Gewicht des Gehäuses belastet werden.
ES	El marco de construcción debe hacerse como autocargable. El Casing Panorama no se puede cargar con el peso de la construcción.
FR	Le cadre de construction doit être réalisé en tant qu'auto-charge. Le boîtier Panorama ne peut pas être chargé par le poids du boîtier.
IT	Il telaio di costruzione deve essere realizzato come autocaricante. L'involucro panoramico non può essere caricato dal peso dell'alloggiamento.
PL	Rama konstrukcyjna musi być wykonana jako samonośna. Casing Panorama nie może być obciążony ciężarem zabudowy.
RU	Каркас конструкции должен быть самонесущим. Panorama Casing нельзя подвергать нагрузке от веса корпуса.



	W	W1 min	W2 max	D	D1 max	H1	H2	H3	H4	H5	H6
	mm	mm	mm	mm	mm	mm	mm	mm	mm	mm	mm
Panorama Room Divider	1320	1020	150	406	50	25-50	1140-2440	710	360-385	25-50	50-55





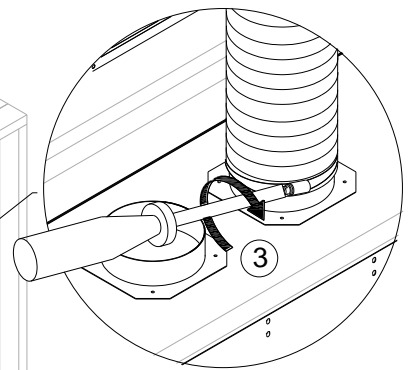
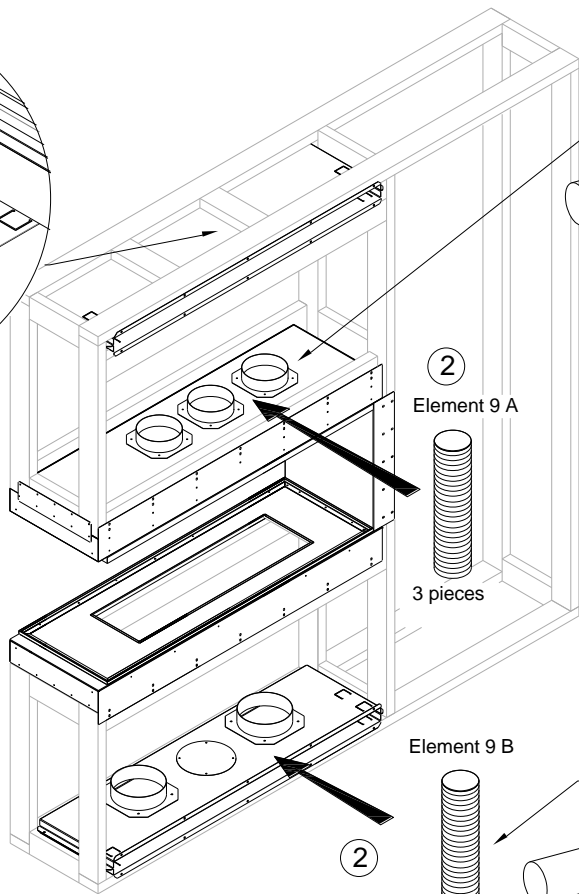
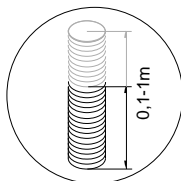
Element 14

1

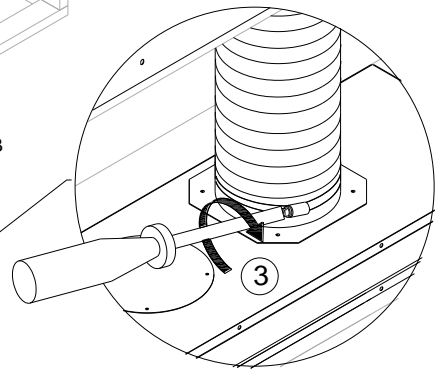
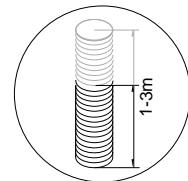
Element 9 A B

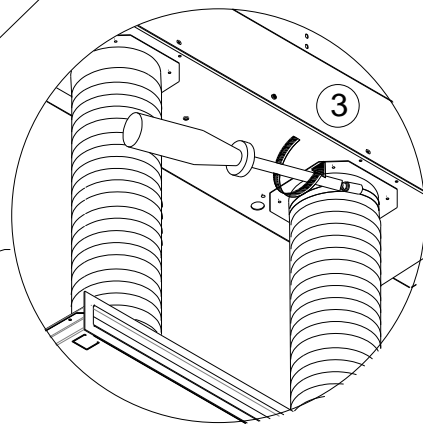
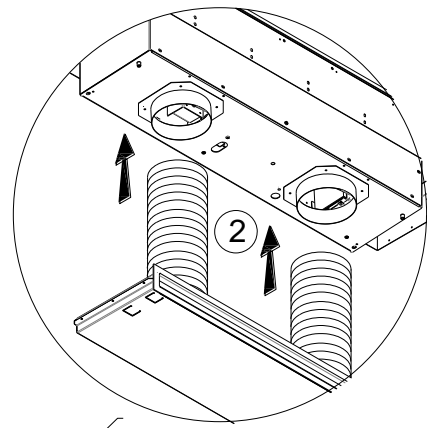
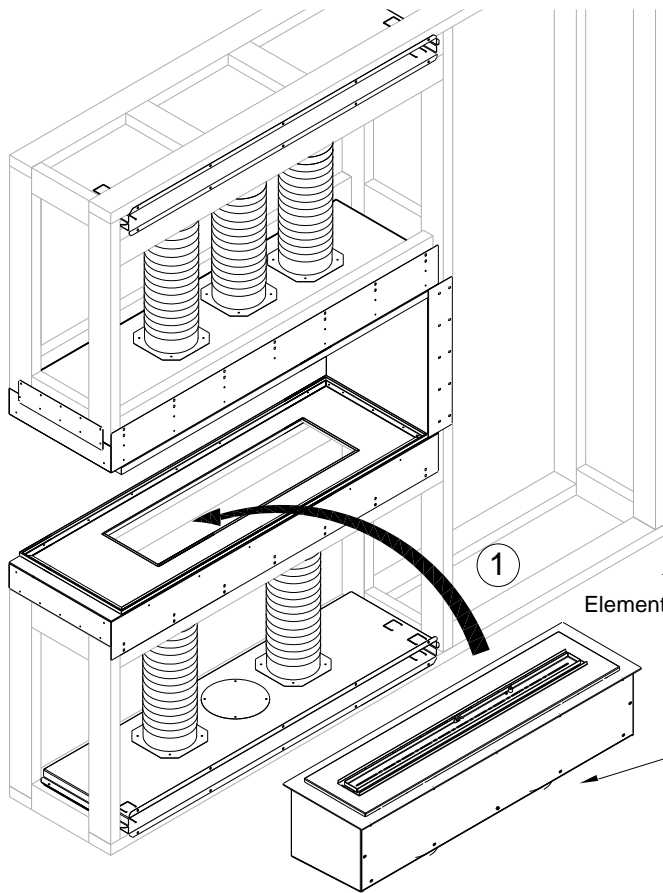
Element 14

Element 9 B
2 pieces

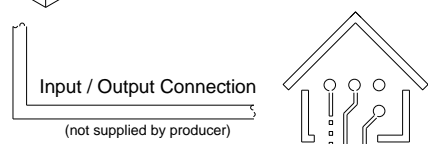
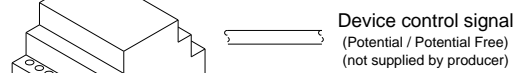
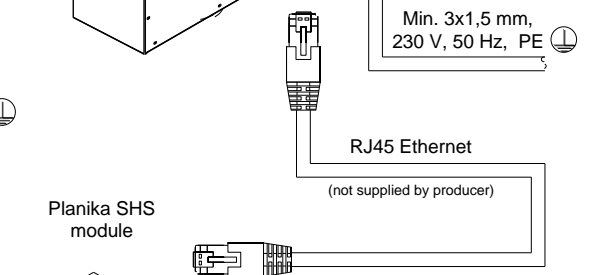
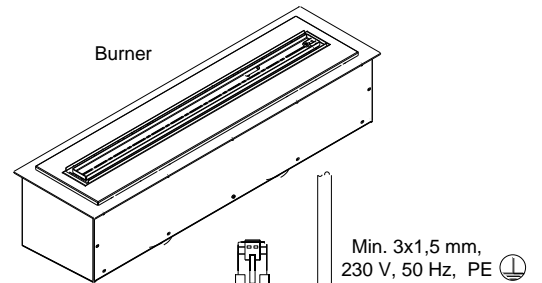
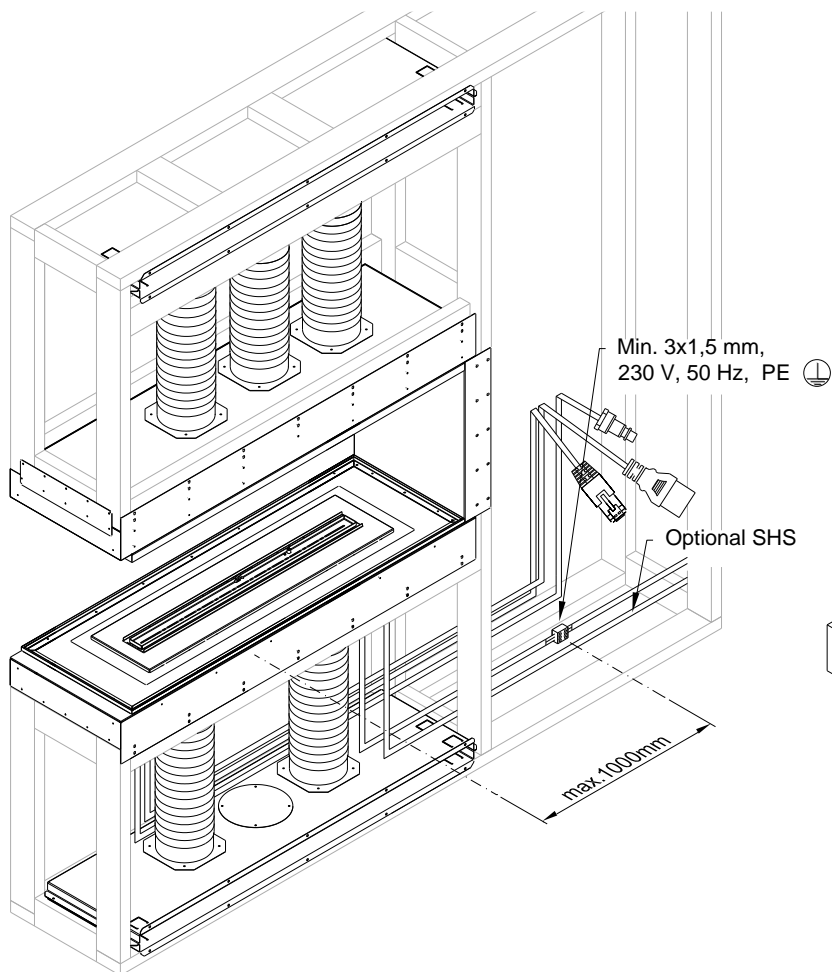


Element 9 A
3 pieces

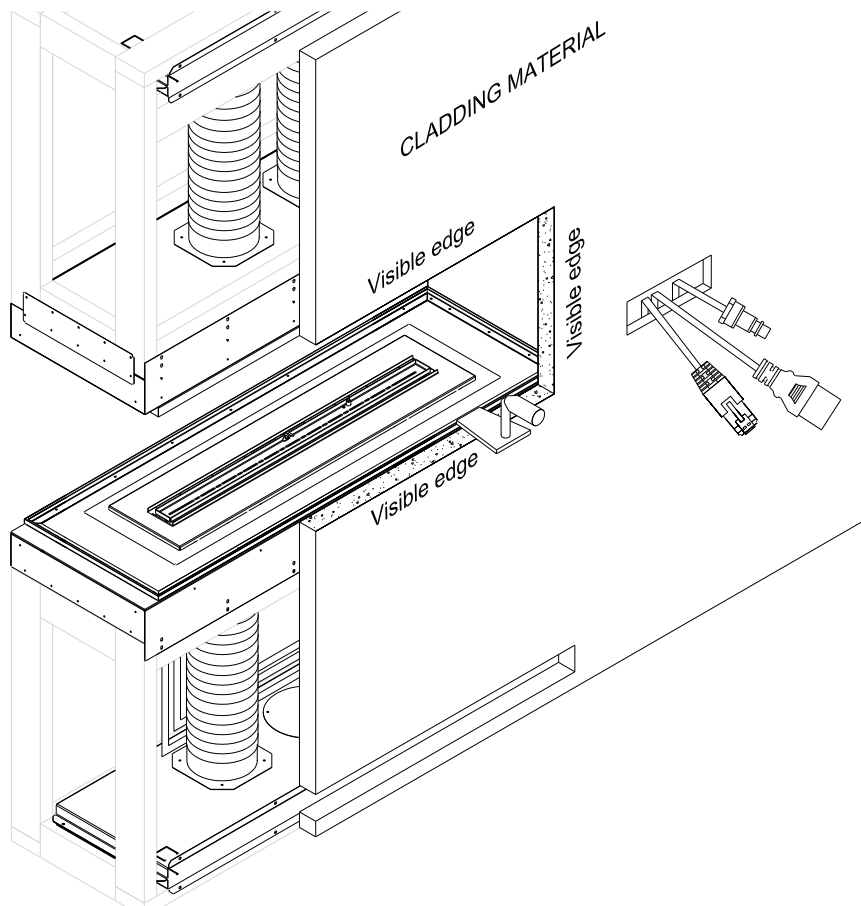




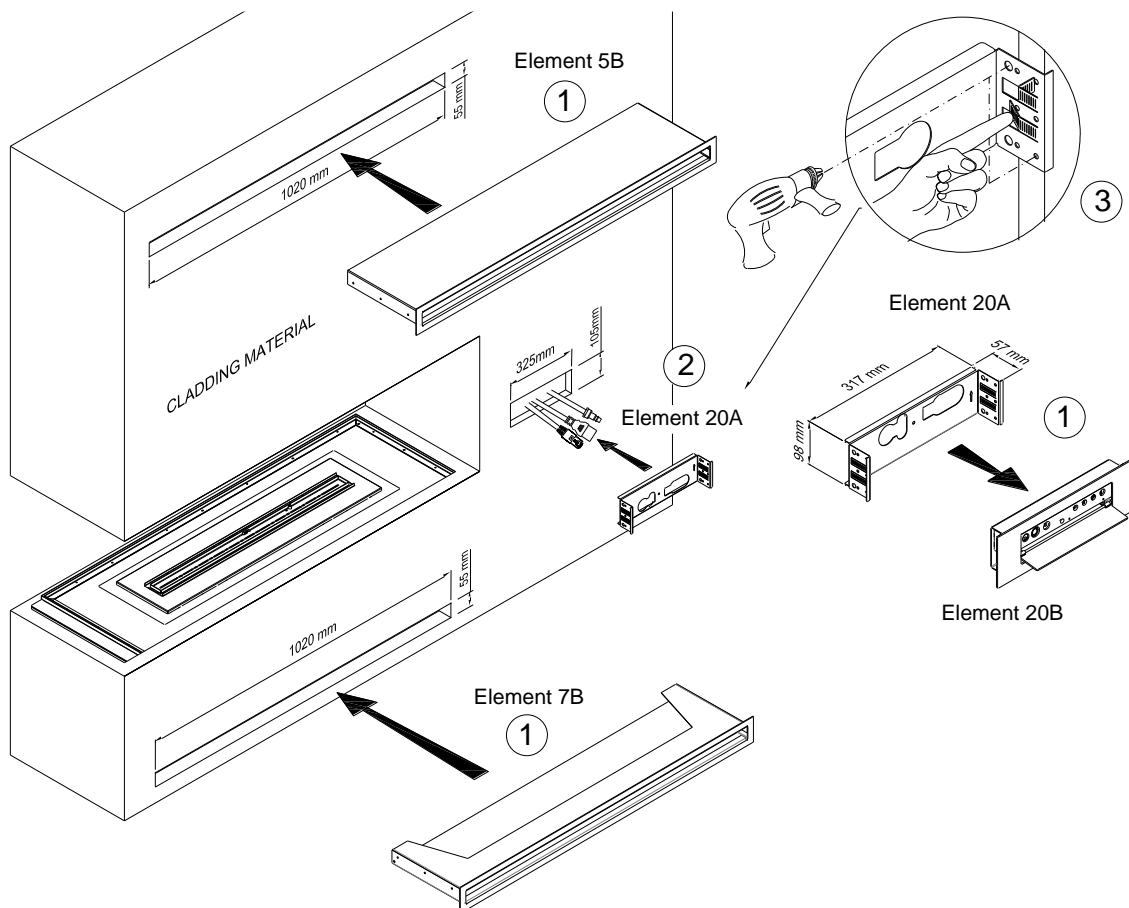
SHS MODULE

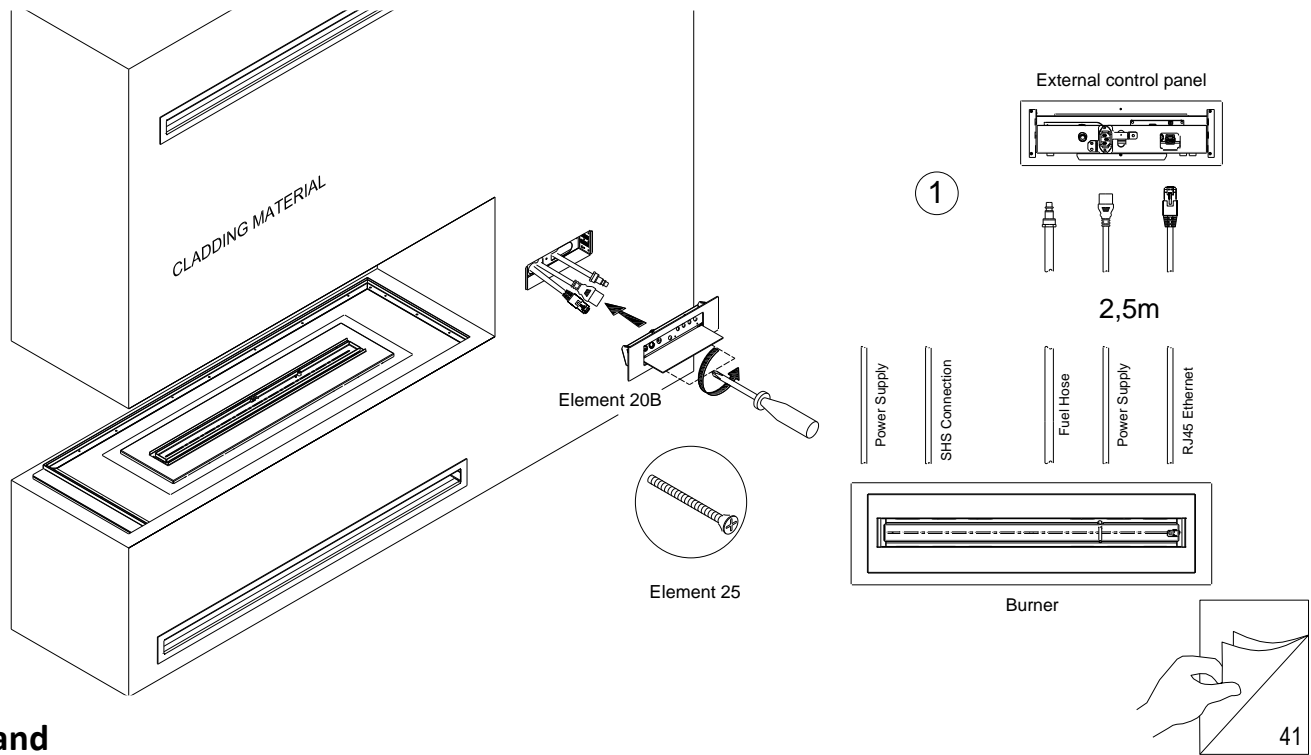


Smart Home System



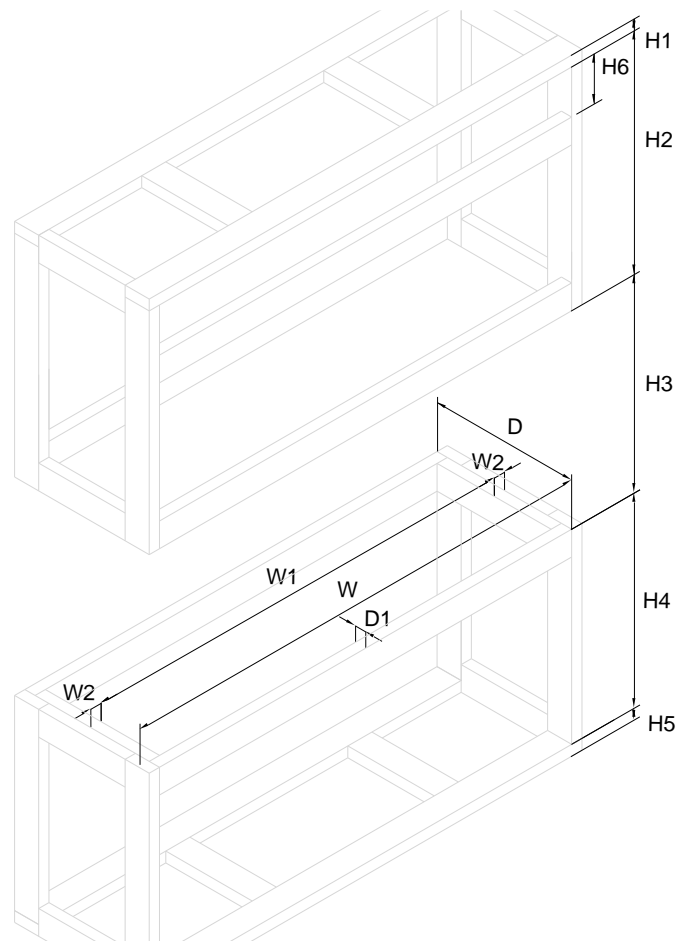
EN	Make sure to finish the VISIBLE EDGE of the cladding material
DE	Stellen Sie sicher, dass die SICHTBARE KANTE des Verkleidungsmaterials abgedeckt ist
ES	Asegúrese de cubrir EL BORDE VISIBLE del material de revestimiento.
FR	Assurez-vous de couvrir LE BORD VISIBLE du matériau de revêtement
IT	Assicurate di coprire il bordo visibile del materiale di rivestimento
PL	Upewnij się, żeby wykończyć WIDOCZNĄ KRAWĘDZ materiału okładzinowego.
RU	Убедитесь, что ВИДИМЫЙ КРАЙ облицовочного материала закрыт.



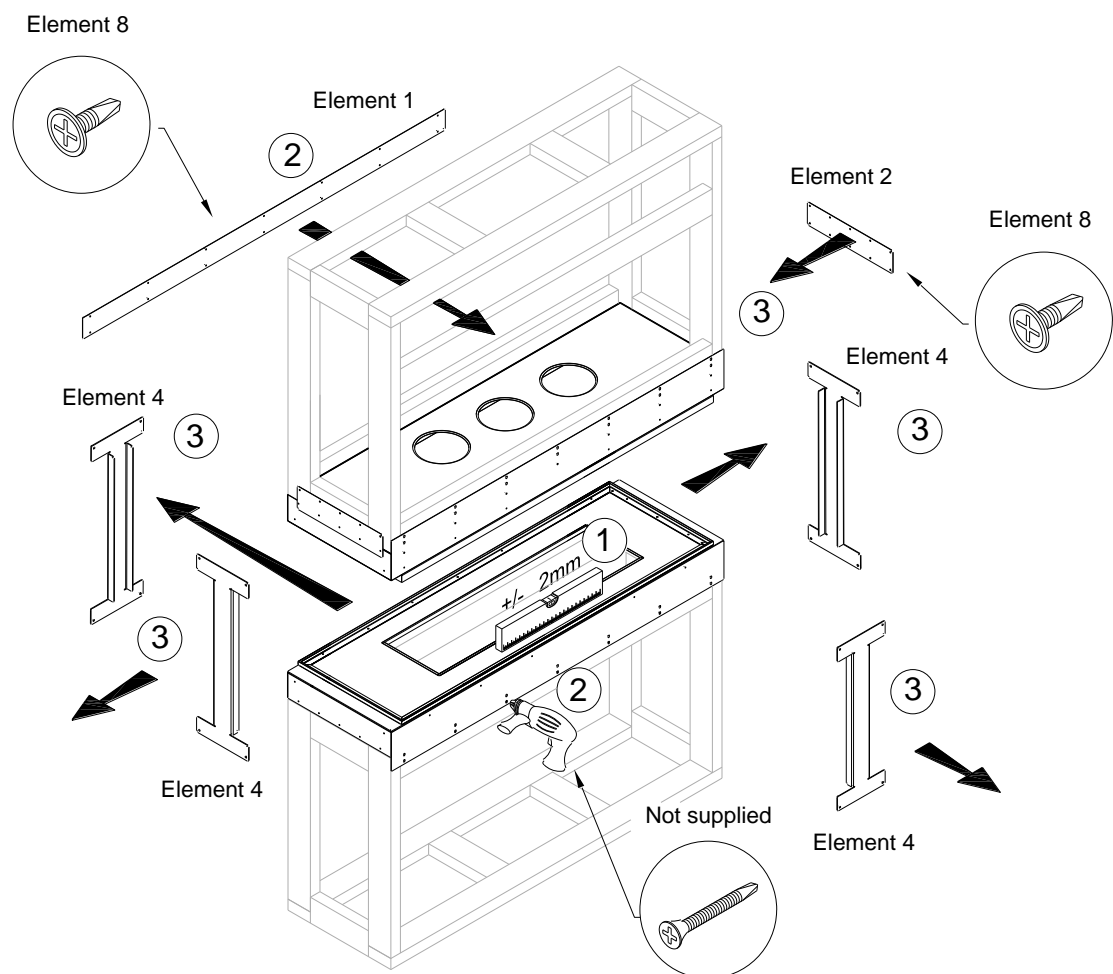
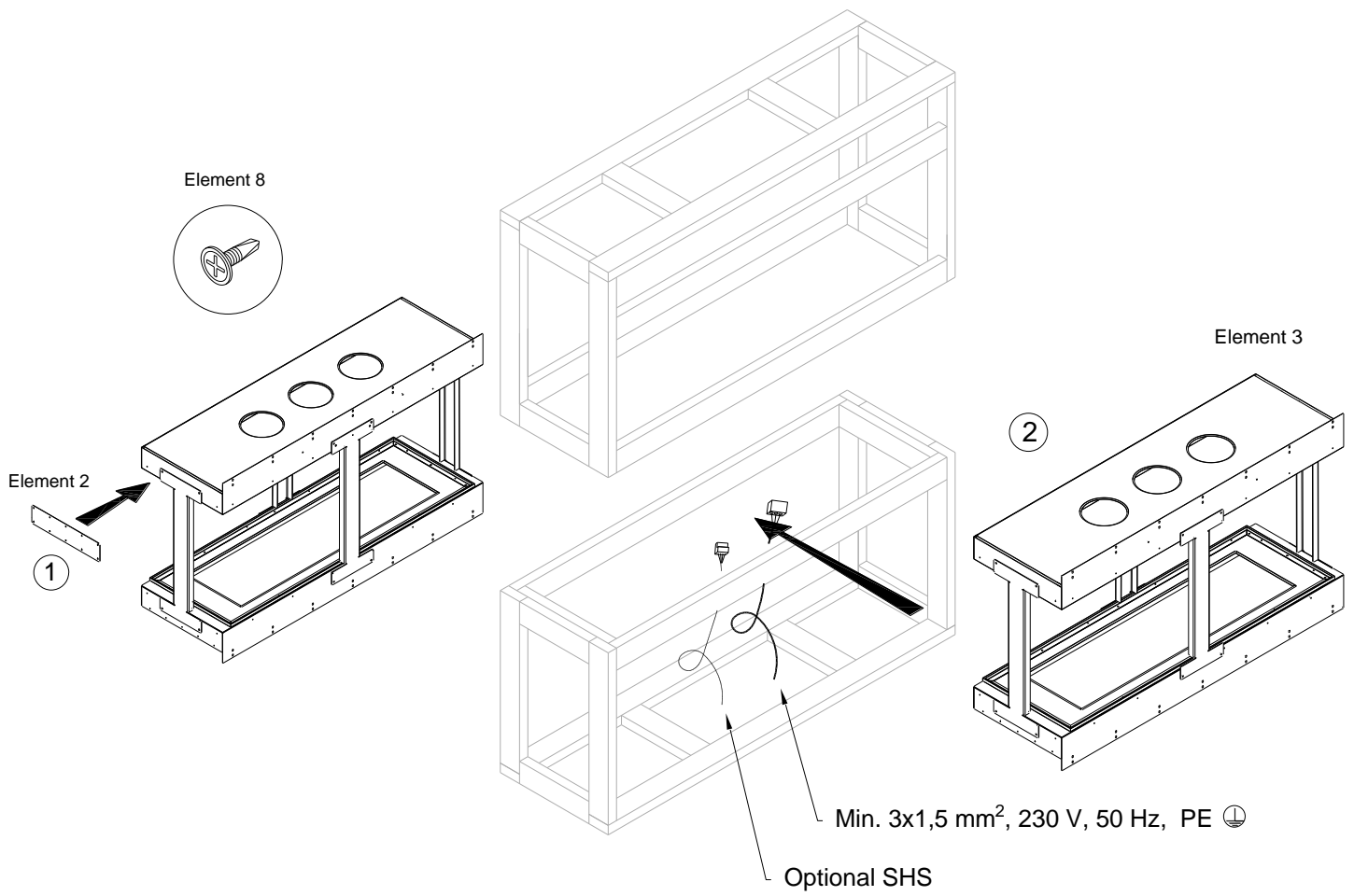


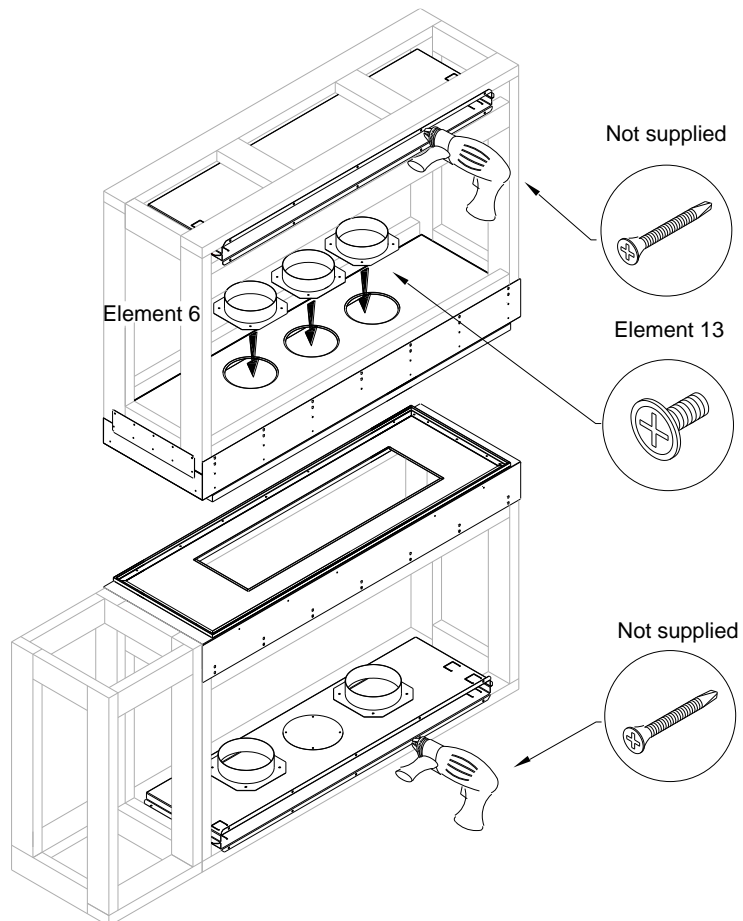
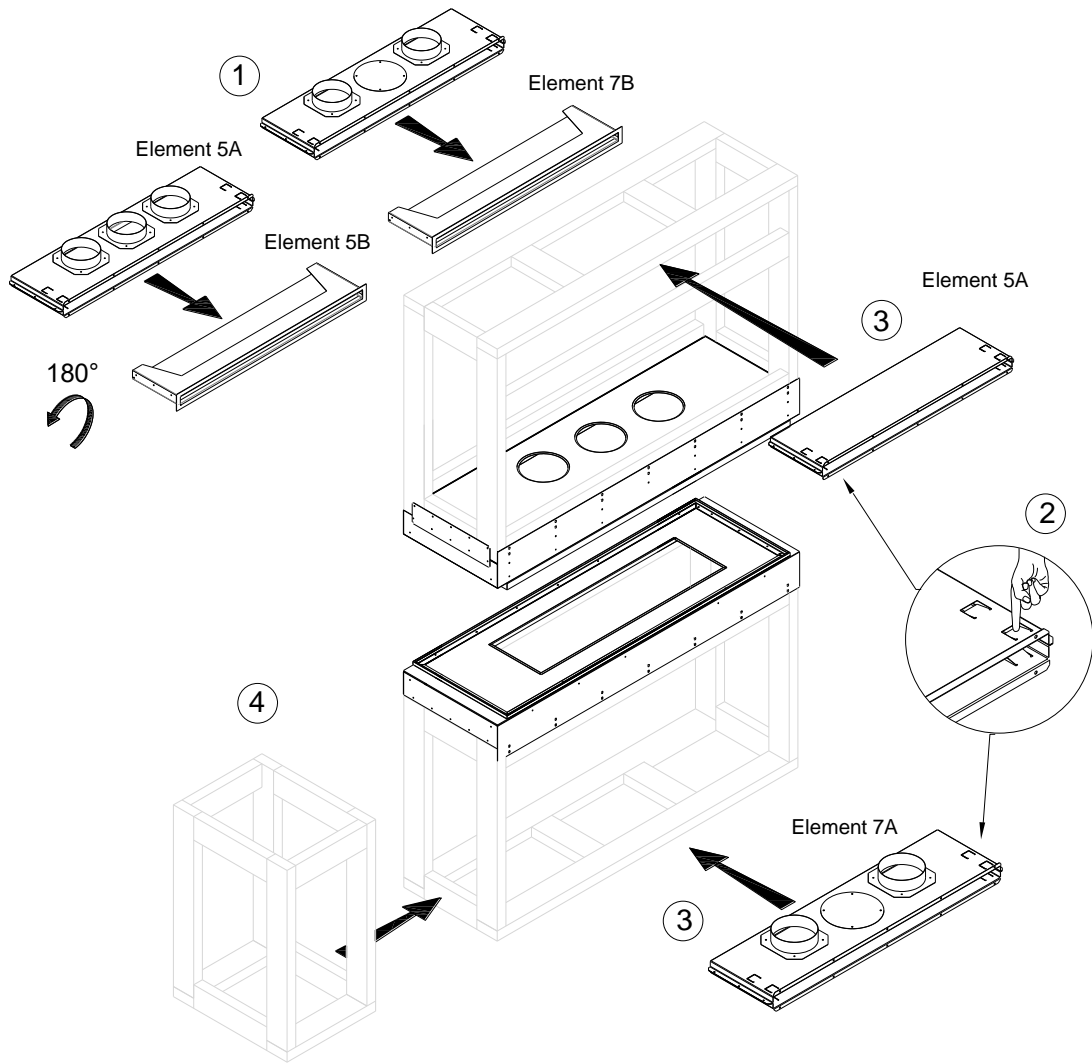
6. Island

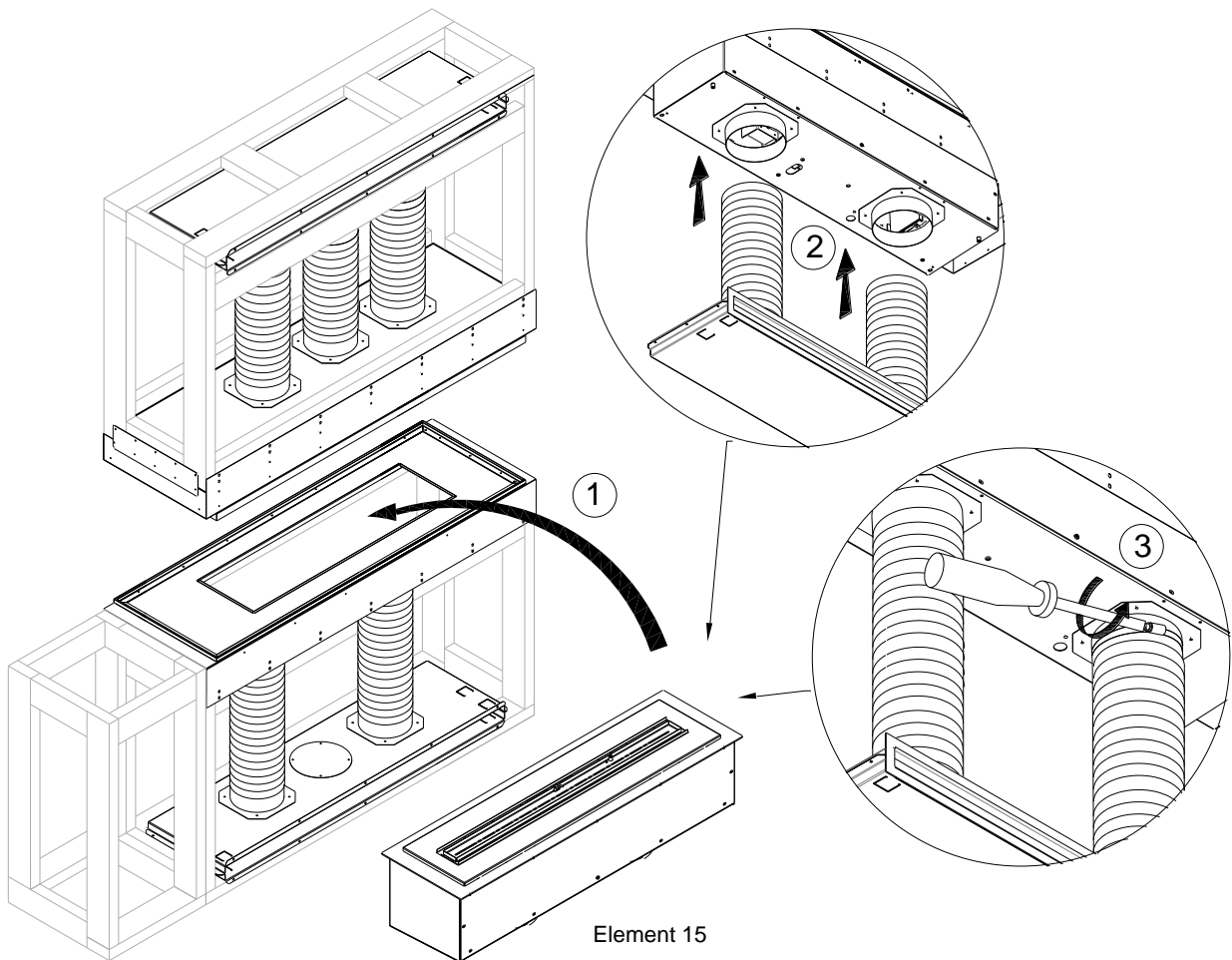
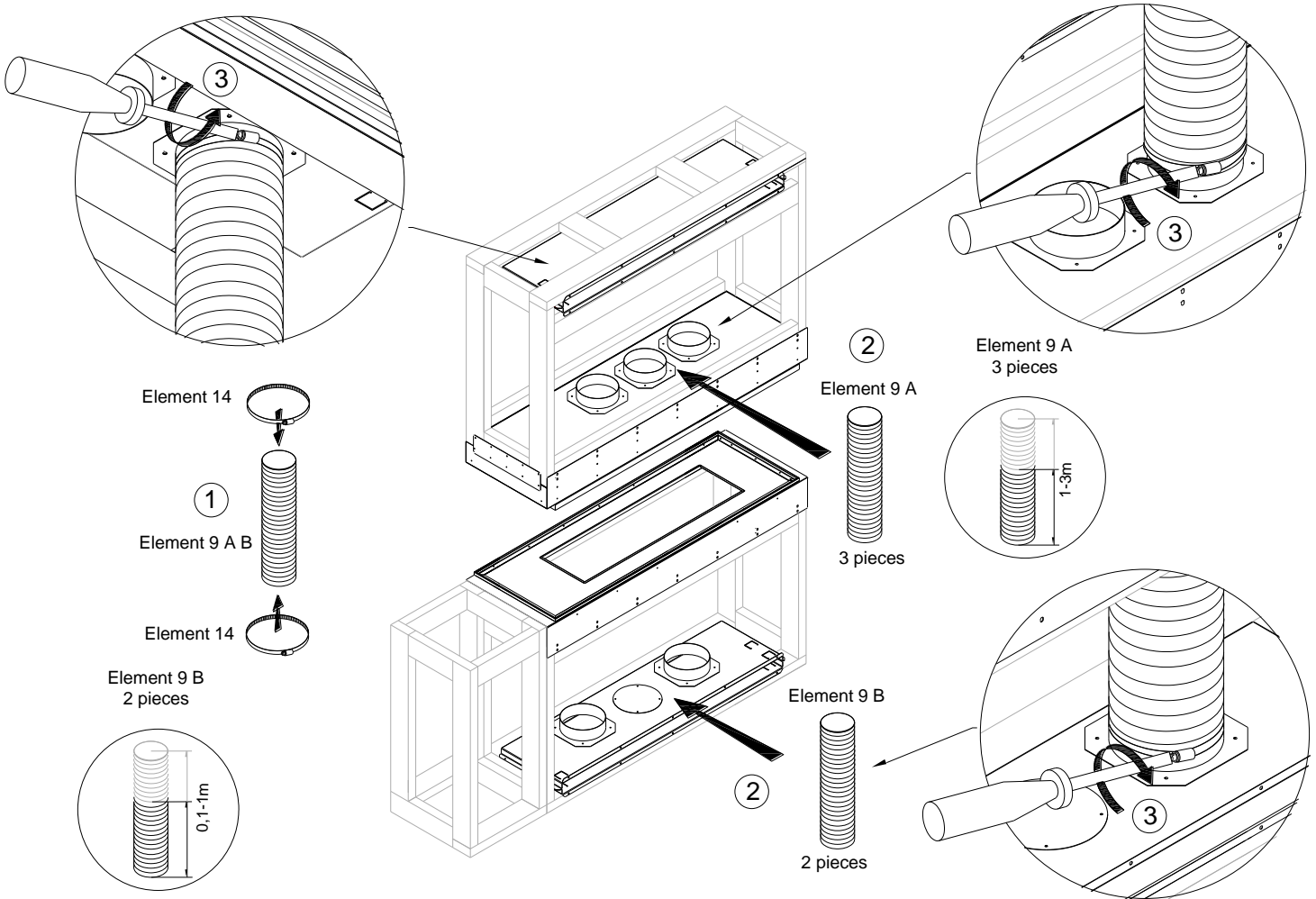
EN	Construction frame has to be made as self-load. Panorama casing cannot be put under the load of the housing weight.
DE	Der Konstruktionsrahmen muss selbsttragend hergestellt werden. Casing Panorama kann nicht mit dem Gewicht des Gehäuses belastet werden.
ES	El marco de construcción debe hacerse como autocargable. El Casing Panorama no se puede cargar con el peso de la construcción.
FR	Le cadre de construction doit être réalisé en tant qu'auto-charge. Le boîtier Panorama ne peut pas être chargé par le poids du boîtier.
IT	Il telaio di costruzione deve essere realizzato come autocaricante. L'involucro panoramico non può essere caricato dal peso dell'alloggiamento.
PL	Rama konstrukcyjna musi być wykonana jako samonośna. Casing Panorama nie może być obciążony ciężarem zabudowy.
RU	Каркас конструкции должен быть самонесущим. Panorama Casing нельзя подвергать нагрузке от веса корпуса.

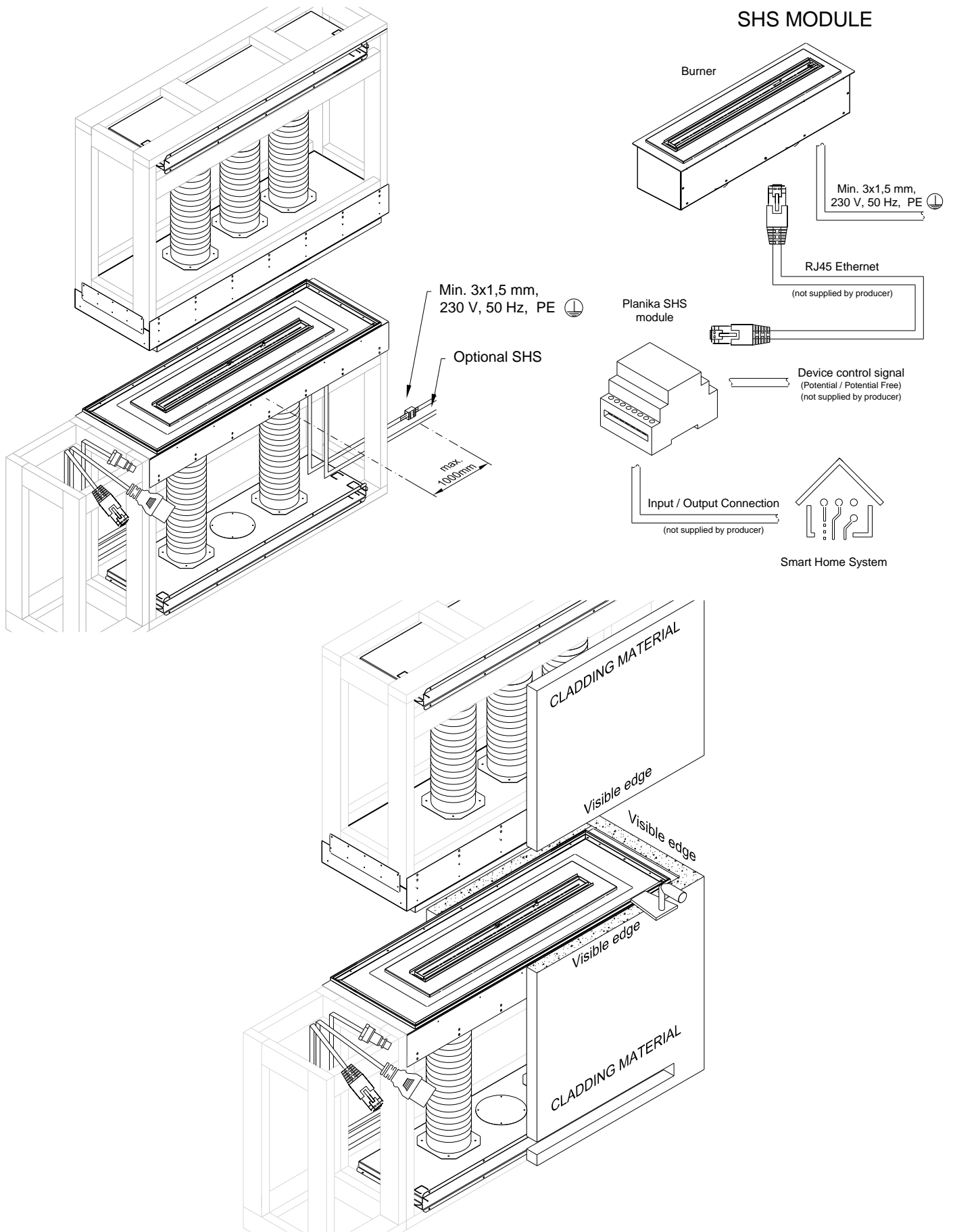


	W	W1 min	W2 max	D	D1 max	H1	H2	H3	H4	H5	H6
	mm	mm	mm	mm	mm	mm	mm	mm	mm	mm	mm
Panorama Island	1301	1020	150	406	50	25-50	1140-2440	710	360-385	25-50	50-55

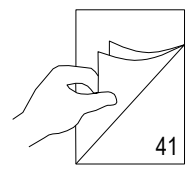
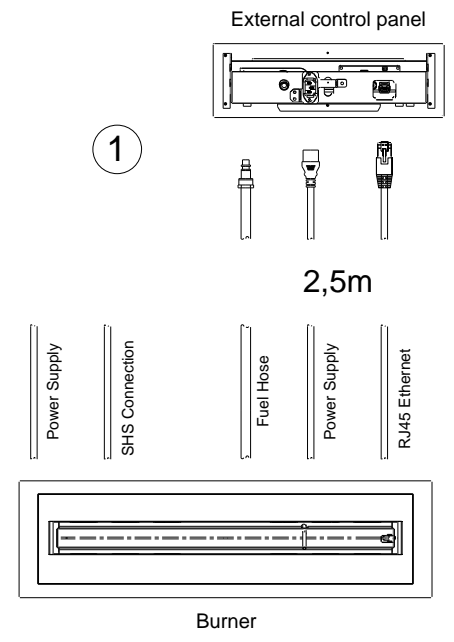
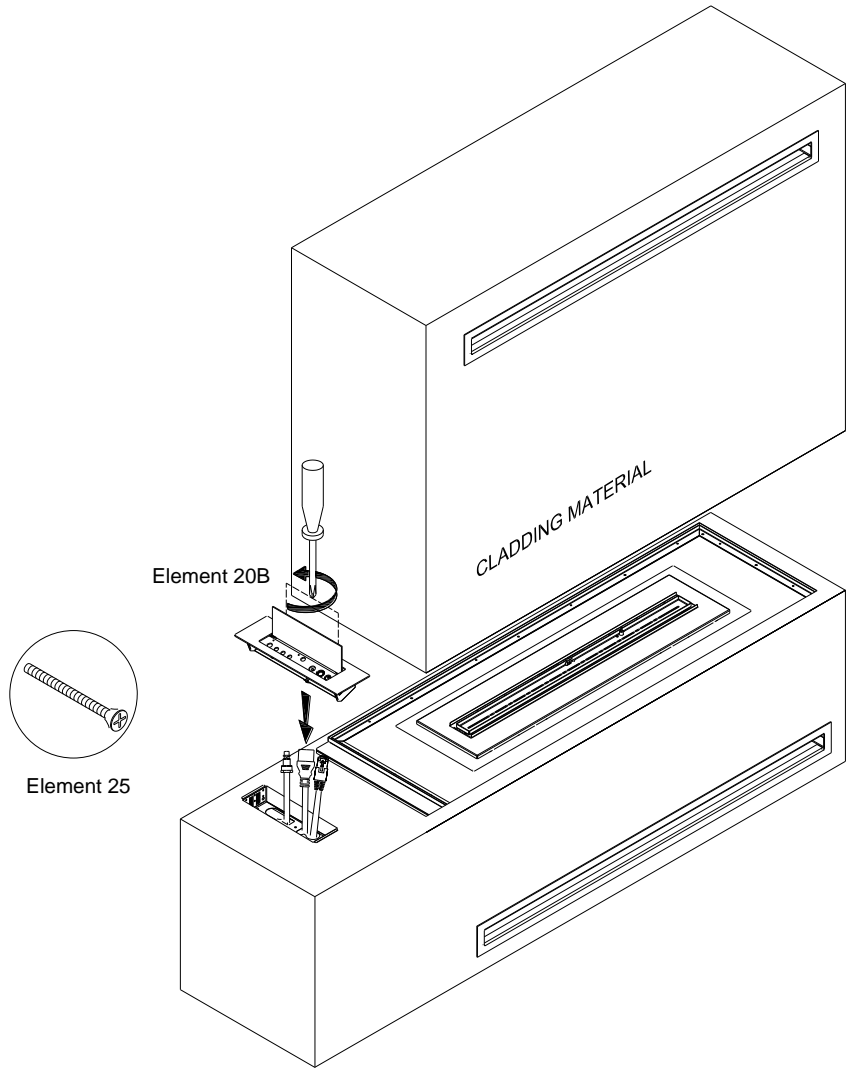
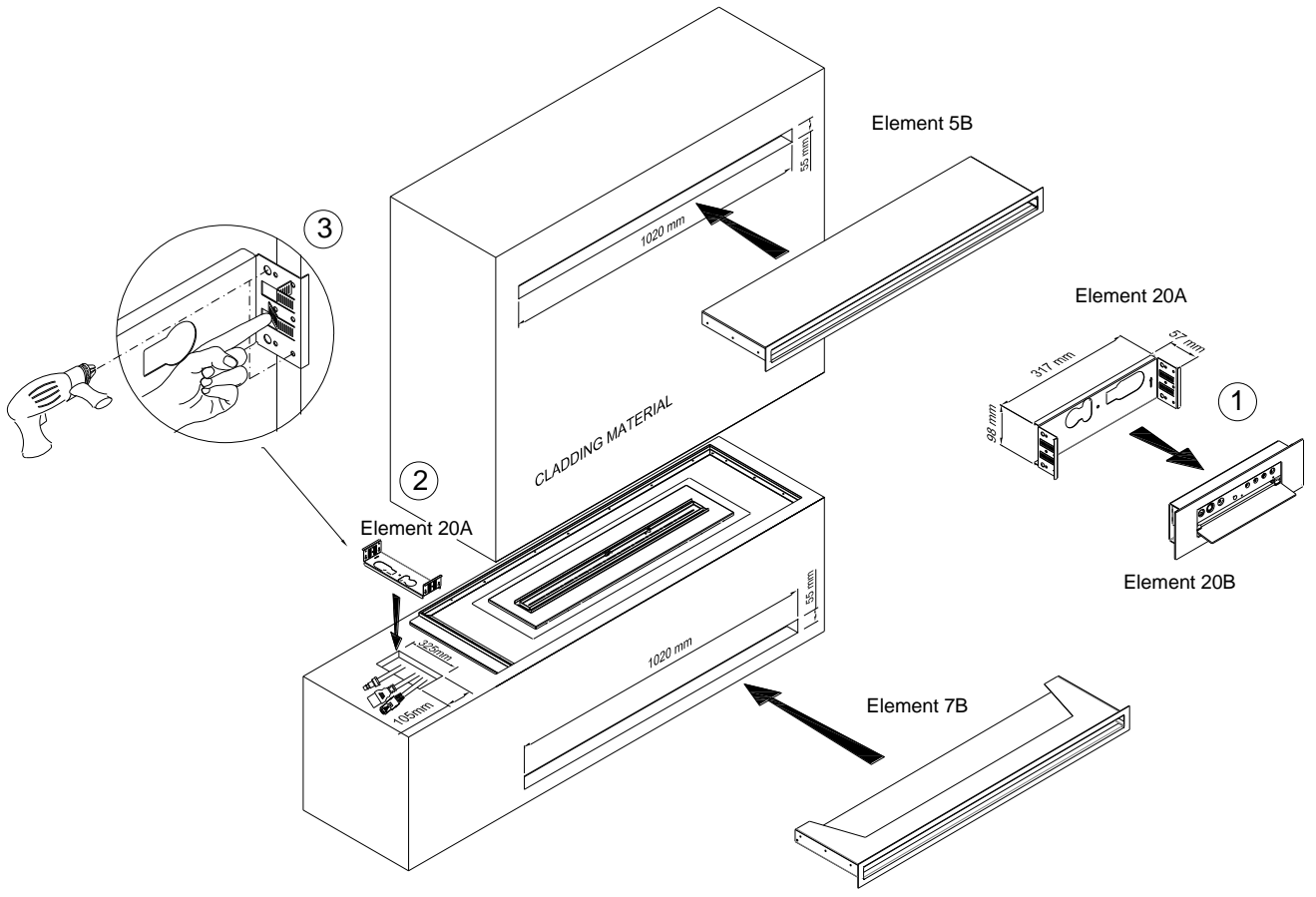


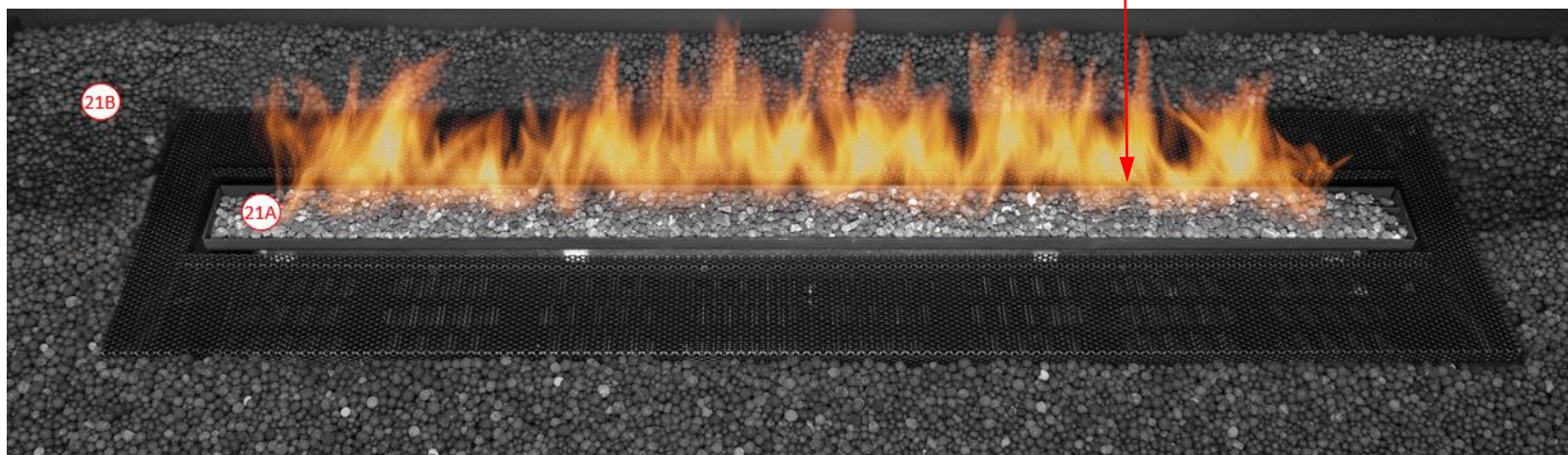
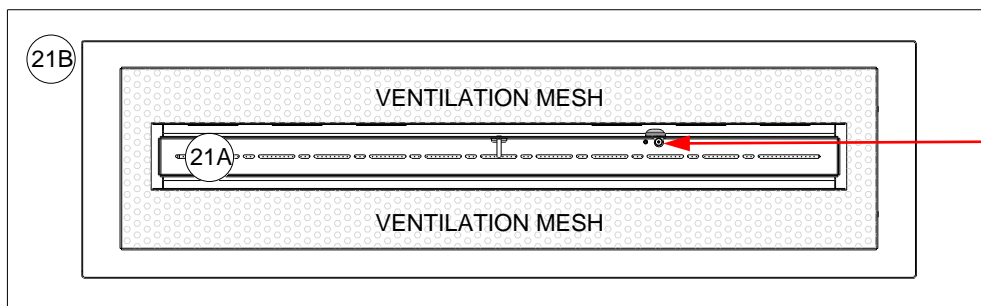






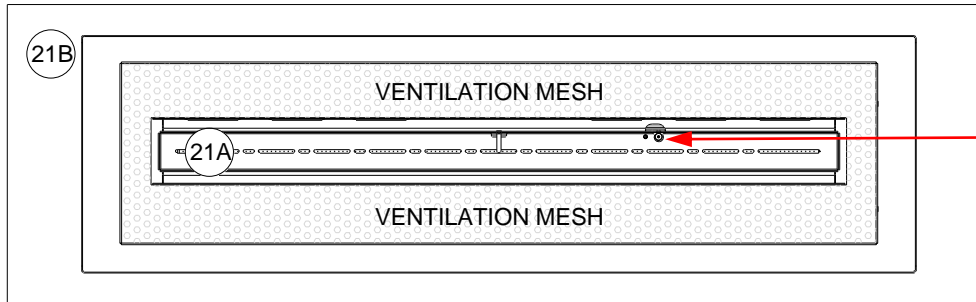
EN	Make sure to finish the VISIBLE EDGE of the cladding material
DE	Stellen Sie sicher, dass die SICHTBARE KANTE des Verkleidungsmaterials abgedeckt ist
ES	Asegúrese de cubrir EL BORDE VISIBLE del material de revestimiento.
FR	Assurez-vous de couvrir LE BORD VISIBLE du matériau de revêtement
IT	Assicurati di coprire il bordo visibile del materiale di rivestimento
PL	Upewnij się, żeby wykończyć WIDOCZNĄ KRAWĘDŹ materiału okładzinowego.
RU	Убедитесь, что ВИДИМЫЙ КРАЙ облицовочного материала закрыт.





EN	Place the granules (21 A, 21 B) evenly in the marked area leaving no uncovered area. Use one bag (21 A) to cover the burner. Distribute the remaining six bags (21 B) around the ventilation mesh. Make sure the granules are not in contact with the filament. Do not place the granules on the (VENTILATION MESH)
DE	Das Granulat (21 A, 21 B) an der markierten Stellen gleichmässig verteilen, damit keine freie Lücken entstehen. Ein Beutel (21 A) ist für die Feuerstelle vorgesehen, die Restlichen sechs Beutel (21 B) sollten um das Lüftungsnetz rundherum ausgeschüttet werden. Achten Sie darauf, dass das Granulat den Glühdraht nicht berührt. Geben Sie das Granulat nicht direkt auf das Lüftungsnetz (VENTILATION MESH)
ES	Distribuya los gránulos (21 A, 21 B) uniformemente en el lugar marcado, sin dejar espacios. Se debe usar 1 bolsa (21 A) para el hogar, las 6 bolsas restantes (21 B) se deben verter alrededor de la red de ventilación. Asegúrese de que los gránulos no toquen el filamento. No coloque los gránulos directamente sobre la malla de ventilación (VENTILATION MESH)
FR	Répartir les granulés (21 A, 21 B) uniformément sur l'endroit marqué, sans laisser d'espace. 1 sac (21 A) doit être utilisé pour le foyer, les 6 sacs restants (21 B) doivent être versés autour du réseau de ventilation. Assurez-vous que les granulés ne touchent pas le filament. Ne placez pas les granulés directement sur la maille de ventilation (VENTILATION MESH)
IT	Distribuire i granuli (21 A, 21 B) in modo uniforme nel punto segnato, senza lasciare spazi vuoti. 1 sacco (21 A) deve essere utilizzato per il fuocolare, i restanti 6 sacchi (21 B) devono essere distribuiti attorno alla rete di ventilazione. Assicurarsi che i granuli non tocchino il filamento. Non appoggiare il granulato direttamente sulla rete di ventilazione (VENTILATION MESH)
PL	Rozłóż równomiernie granulat (21 A, 21 B) w oznaczonym miejscu nie zostawiając wolnych przestrzeni. 1 worek (21 A) przeznacz na palenisko, pozostałe 6 woreczków (21 B) wysyp dookoła siatki wentylacyjnej. Zwróć uwagę aby granulat nie dotykał żarnika. Nie umieszczaj granulatu bezpośrednio na siatce wentylacyjnej (VENTILATION MESH)
RU	Равномерно поместите гранулы (21 А, 21 В) в отмеченную область, не оставляя незакрытых участков. Используйте один пакет (21 А), чтобы накрыть горелку. Распределите оставшиеся шесть пакетов (21 В) вокруг вентиляционной сетки. Убедитесь, что гранулы не соприкасаются с нитью. Не кладите гранулы на вентиляционную сетку. (VENTILATION MESH)

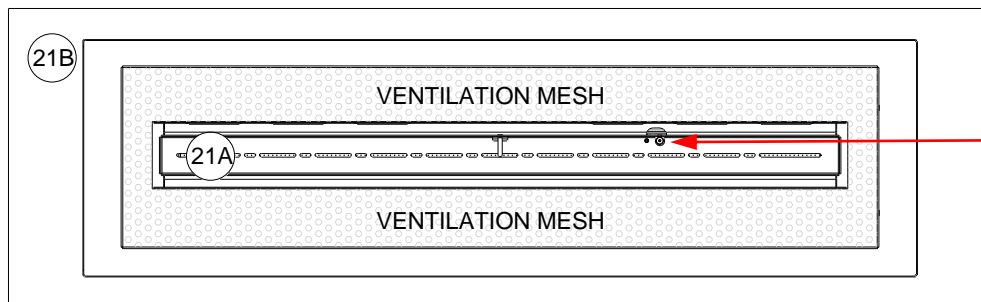
OPTIONAL (NOT INCLUDED AS STANDARD EQUIPMENT)



42

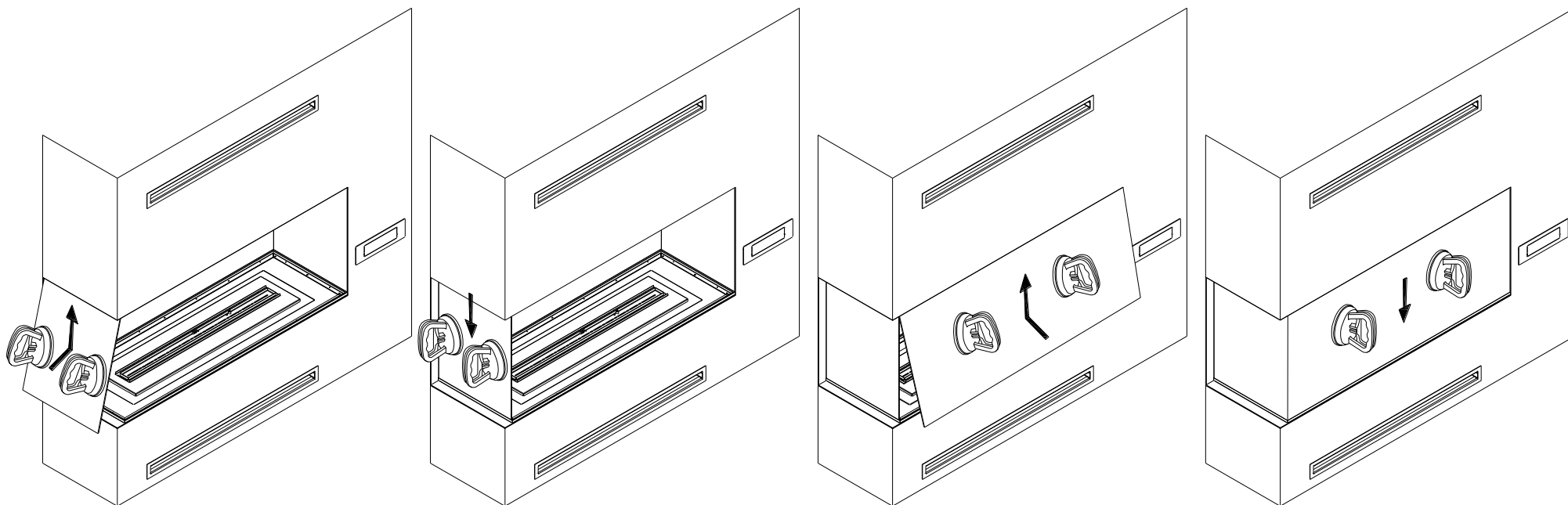
EN	Place the granules (21 A, 21 B) evenly in the marked area leaving no uncovered area. Use one bag (21 A) to cover the burner. Distribute the remaining six bags (21 B) around the ventilation mesh. Make sure the granules are not in contact with the filament. Do not place the granules on the (VENTILATION MESH) . Put the ceramic logs according to the scheme in the picture (22).
DE	Das Granulat (21 A, 21 B) an der markierten Stellen gleichmässig verteilen, damit keine freie Lücken entstehen. Ein Beutel (21 A) ist für die Feuerstelle vorgesehen, die Restlichen sechs Beutel (21 B) sollten um das Lüftungsnetz rundherum ausgeschüttet werden. Achten Sie darauf, dass das Granulat den Glühdraht nicht berührt. Geben Sie das Granulat nicht direkt auf das Lüftungsnetz (VENTILATION MESH) . Legen Sie die keramischen Holzscheiten, wie auf dem Bild (22)
ES	Distribuya los gránulos (21 A, 21 B) uniformemente en el lugar marcado, sin dejar espacios. Se debe usar 1 bolsa (21 A) para el hogar, las 6 bolsas restantes (21 B) se deben verter alrededor de la red de ventilación. Asegúrese de que los gránulos no toquen el filamento. No coloque los gránulos directamente sobre la malla de ventilación (VENTILATION MESH) . Coloque los troncos de cerámica como se muestra en la foto (22).
FR	Répartir les granulés (21 A, 21 B) uniformément sur l'endroit marqué, sans laisser d'espace. 1 sac (21 A) doit être utilisé pour le foyer, les 6 sacs restants (21 B) doivent être versés autour du réseau de ventilation. Assurez-vous que les granulés ne touchent pas le filament. Ne placez pas les granulés directement sur la maille de ventilation (VENTILATION MESH) . Placez les bûches céramique comme indiqué sur la photo (22).
IT	Distribuire i granuli (21 A, 21 B) in modo uniforme nel punto segnato, senza lasciare spazi vuoti. 1 sacco (21 A) deve essere utilizzato per il fuocolare, i restanti 6 sacchi (21 B) devono essere distribuiti attorno alla rete di ventilazione. Assicurarsi che i granuli non tocchino il filamento. Non appoggiare il granulato direttamente sulla rete di ventilazione (VENTILATION MESH) . Posizionare i ceppi di ceramica come mostrato nella foto (22).
PL	Rozłóż równomiernie granulat (21 A, 21 B) w oznaczonym miejscu nie zostawiając wolnych przestrzeni. 1 worek (21 A) przeznacz na palenisko, pozostałe 6 woreczków (21 B) wysyp dookoła siatki wentylacyjnej. Zwróć uwagę aby granulat nie dotykał żarnika. Nie umieszczaj granulatu bezpośrednio na siatce wentylacyjnej (VENTILATION MESH) . Umieść polana ceramiczne według schematu na zdjęciu (22).
RU	Равномерно поместите гранулы (21 А, 21 В) в отмеченную область, не оставляя незакрытых участков. Используйте один пакет (21 А), чтобы накрыть горелку. Распределите оставшиеся шесть пакетов (21 В) вокруг вентиляционной сетки. Убедитесь, что гранулы не соприкасаются с нитью. Не кладите гранулы на вентиляционную сетку. (VENTILATION MESH) . Сложите керамические бревна по схеме на картинке (22).

OPTIONAL (NOT INCLUDED AS STANDARD EQUIPMENT)

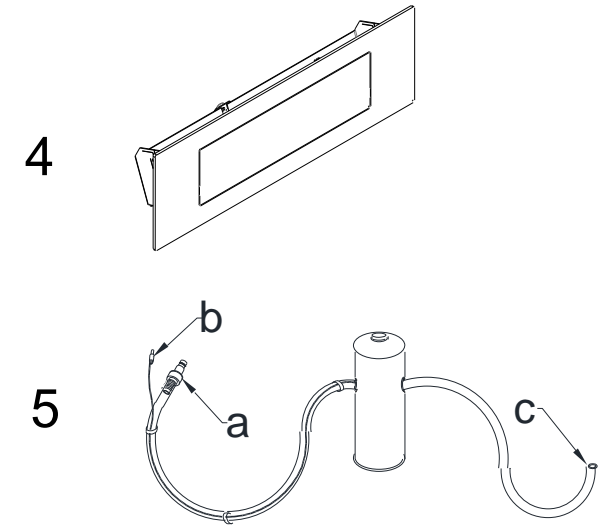
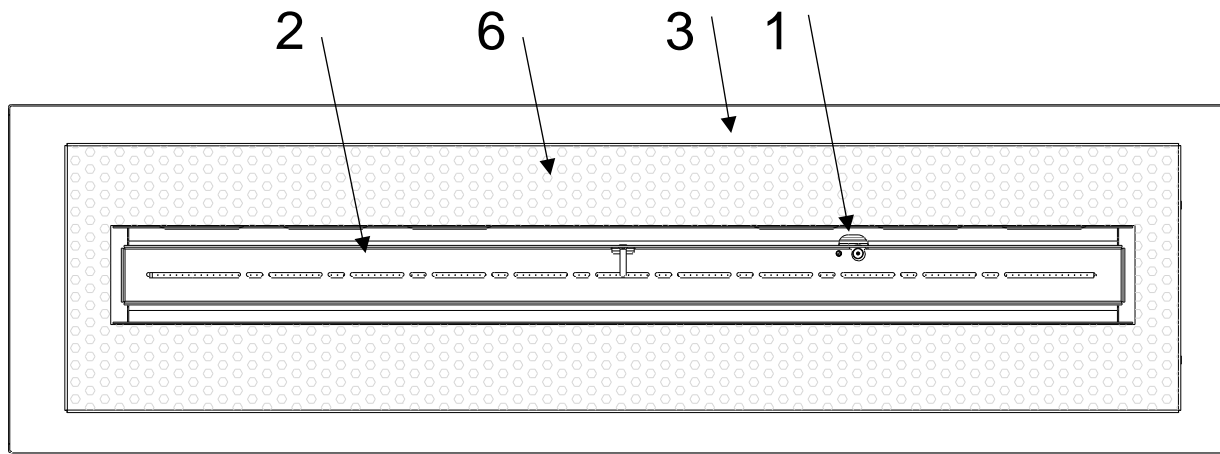


43

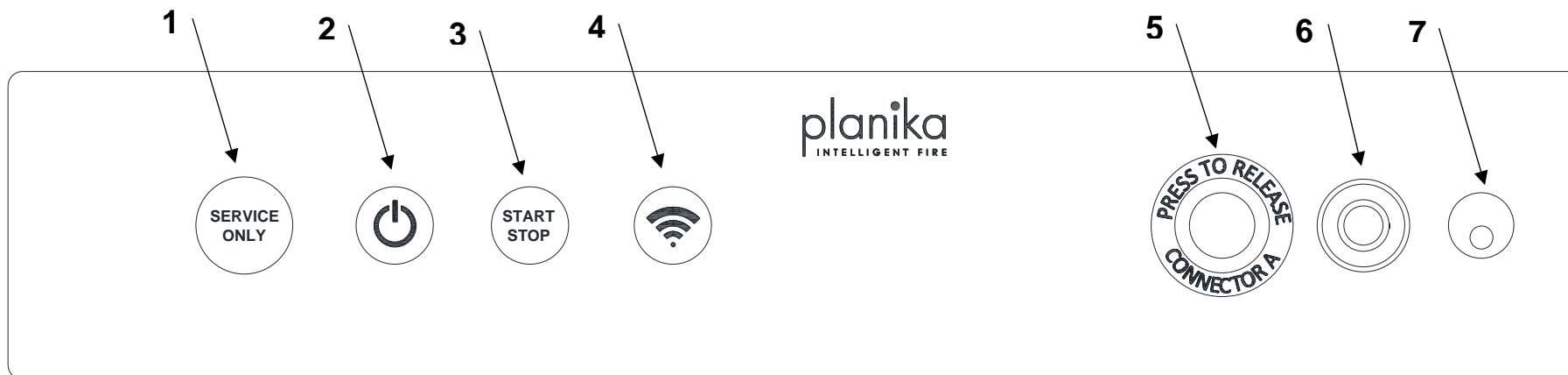
EN	Place the granules (21 A, 21 B) evenly in the marked area leaving no uncovered area. Use one bag (21 A) to cover the burner. Distribute the remaining six bags (21 B) around the ventilation mesh. Make sure the granules are not in contact with the filament. Do not place the granules on the (VENTILATION MESH) . Put the white stones according to the scheme in the picture (23).
DE	Das Granulat (21 A, 21 B) an der markierten Stellen gleichmässig verteilen, damit keine freie Lücken entstehen. Ein Beutel (21 A) ist für die Feuerstelle vorgesehen, die Restlichen sechs Beutel (21 B) sollten um das Lüftungsnetz rundherum ausgeschüttet werden. Achten Sie darauf, dass das Granulat den Glühdraht nicht berührt. Geben Sie das Granulat nicht direkt auf das Lüftungsnetz (VENTILATION MESH) . Legen Sie die Steine hin, wie auf dem Bild (23)
ES	Distribuya los gránulos (21 A, 21 B) uniformemente en el lugar marcado, sin dejar espacios. Se debe usar 1 bolsa (21 A) para el hogar, las 6 bolsas restantes (21 B) se deben verter alrededor de la red de ventilación. Asegúrese de que los gránulos no toquen el filamento. No coloque los gránulos directamente sobre la malla de ventilación (VENTILATION MESH) . Coloque las piedras como se muestra en la foto (23).
FR	Répartir les granulés (21 A, 21 B) uniformément sur l'endroit marqué, sans laisser d'espace. 1 sac (21 A) doit être utilisé pour le foyer, les 6 sacs restants (21 B) doivent être versés autour du réseau de ventilation. Assurez-vous que les granulés ne touchent pas le filament. Ne placez pas les granulés directement sur la maille de ventilation (VENTILATION MESH) . Placez les pierres comme indiqué sur la photo (23).
IT	Distribuire i granuli (21 A, 21 B) in modo uniforme nel punto segnato, senza lasciare spazi vuoti. 1 sacco (21 A) deve essere utilizzato per il fuocolare, i restanti 6 sacchi (21 B) devono essere distribuiti attorno alla rete di ventilazione. Assicurarsi che i granuli non tocchino il filamento. Non appoggiare il granulato direttamente sulla rete di ventilazione (VENTILATION MESH) . Posizionare le pietre come mostrato nella foto (23).
PL	Rozłóż równomiernie granulat (21 A, 21 B) w oznaczonym miejscu nie zostawiając wolnych przestrzeni. 1 worek (21 A) przeznacz na palenisko, pozostałe 6 woreczków (21 B) wysyp dookoła siatki wentylacyjnej. Zwróć uwagę aby granulat nie dotykał żarnika. Nie umieszczaj granulatu bezpośrednio na siatce wentylacyjnej (VENTILATION MESH) . Umieść kamienie według schematu na zdjęciu (23).
RU	Равномерно поместите гранулы (21 A, 21 B) в отмеченную область, не оставляя незакрытых участков. Используйте один пакет (21 A), чтобы накрыть горелку. Распределите оставшиеся шесть пакетов (21 B) вокруг вентиляционной сетки. Убедитесь, что гранулы не соприкасаются с нитью. Не кладите гранулы на вентиляционную сетку (VENTILATION MESH) . Сложите белые камни по схеме на картинке (23).



EN	NOTE! Make sure the device is turned off and the glass shields have cooled down to room temperature. Place the suction cups in the middle of the glass shield. Place the shield so the top edge fits in the top frame space, then place its bottom edge in the bottom frame space. Lower the glass shield vertically down. Remove the suction cups and proceed with the remaining glass shields.
DE	ACHTUNG! Stellen Sie sicher, dass das Gerät ausgeschaltet ist und die Glasscheiben auf Raumtemperatur abgekühlt sind. Bringen Sie die Saugnapfhaken an die Mitte der Glasscheibe an. Setzen Sie das Glas so ein, dass seine Oberkante in entsprechenden Profil eingeführt werden kann. Richten Sie das Glas, dass sich sein unterer Teil genau über dem unteren Profil befindet. Stellen Sie das Glas so ein, dass es gerade nach unten zeigt. Entfernen Sie die Saugnapfhaken. Machen Sie dasselbe mit den anderen Glasscheiben.
ES	¡ATENCIÓN! Asegúrese de que el dispositivo esté apagado y que los vidrios estén a temperatura ambiente. Instale las ventosas en el centro del vidrio. Coloque el vidrio de modo que su borde superior quede en el perfil adecuado. Dirija el vidrio para que su parte inferior quede exactamente por encima del perfil inferior. Coloque el vidrio con él apuntando hacia abajo. Retire las ventosas. Haz lo mismo con los otros vidrios
FR	ATTENTION! Assurez-vous que l'appareil est éteint et que les verres sont à température ambiante. Installez les ventouses au centre de la vitre. Positionnez la vitre de manière à ce que son bord supérieur soit dans le bon profil. Dirigez le verre de sorte que son fond soit exactement au-dessus du profil inférieur. Placez le verre avec celui-ci pointant vers le bas. Retirez les ventouses. Faites de même avec les autres verres
IT	ATTENZIONE! Assicurati che il dispositivo sia spento e che i vetri si siano raffreddate a temperatura ambiente. Installare le ventose al centro del vetro. Posizionare il vetro in modo che il suo bordo superiore sia nel profilo appropriato. Orientare il vetro in modo che la sua parte inferiore sia esattamente sopra il profilo inferiore. Posizionare il vetro con la punta verso il basso. Rimuovere le ventose. Fare lo stesso con gli altri vetri.
PL	UWAGA! Upewnić się, że urządzenie jest wyłączone, a szyby są wystudzone do temperatury pokojowej. Zamontuj przyssawki na środku szyby. Umieść szybę tak aby jej górna krawędź znalazła się w przeznaczonym do tego profilu. Skieruj szybę tak aby jej dolna część znalazła się dokładnie nad dolnym profilem. Umieść szybę kierując ją pionowo w dół. Zdemontuj przyssawki. Postępuj analogicznie z pozostałymi szybami.
RU	ПРИМЕЧАНИЕ! Убедитесь, что устройство выключено, а стеклянные экраны остыли до комнатной температуры. Поместите присоски в середину стеклянного экрана. Поместите щит так, чтобы его верхний край совпал с верхним пространством рамы, а затем поместите его нижний край в нижнее пространство фрейма. Опустите стеклянный экран вертикально вниз. Снимите присоски и приступайте к работе с оставшимися стеклянными щитками.




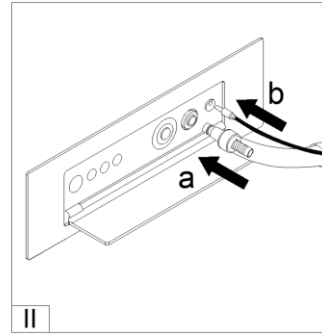
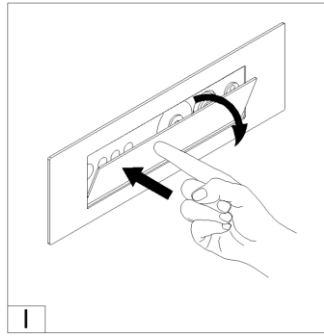
EN	DE	ES	FR
<ol style="list-style-type: none"> 1. Filament 2. Burner 3. Device surface 4. External control panel 5. Fuel pump (a, b, c) 6. Ventilation mesh 	<ol style="list-style-type: none"> 1. Glühelement 2. Feuerungsleiste 3. Feuerungsrost 4. Externes Bedienpanel 5. Brennstoffpumpe (a, b, c) 6. Lüftungsgitter 	<ol style="list-style-type: none"> 1. Filamento 2. Hogar 3. Rejilla 4. Panel de control externo 5. Bomba (a, b, c) 6. Malla de ventilación 	<ol style="list-style-type: none"> 1. Filament 2. Foyer 3. Brûleur 4. Panneau de commande externe 5. Pompe (a, b, c) 6. Grille d'aération
IT	PL	RU	
<ol style="list-style-type: none"> 1. Resistenza 2. Focolare 3. Bruciatore 4. Pannello di controllo esterno 5. Pompa di rifornimento (a, b, c) 6. Rete di ventilazione 	<ol style="list-style-type: none"> 1. Żarnik 2. Palenisko 3. Ruszt 4. Zewnętrzny panel sterowania 5. Pompa paliwa (a, b, c) 6. Siatka wentylacyjna 	<ol style="list-style-type: none"> 1. Нить накаливания 2. Желоб пламени 3. Верхняя плита 4. Внешняя панель управления 5. топливный насос (a, b, c) 6. Вентиляционная сетка 	



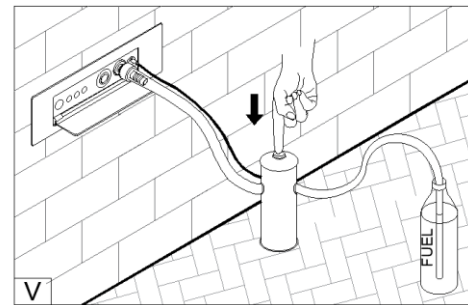
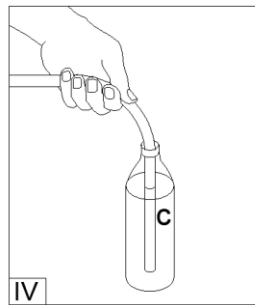
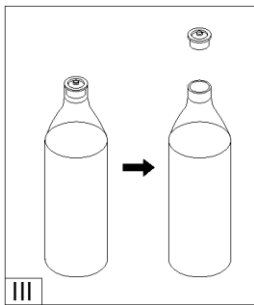
EN	DE	ES	FR
<ol style="list-style-type: none"> 1. Service port 2. Power ON/OFF 3. Flame START/STOP 4. Wi-Fi configuration/status 5. Fuel pump release 6. Fuel pump coupling 7. Fuel pump power socket 	<ol style="list-style-type: none"> 1. Service-USB-Eingang 2. Ein – und Ausschalten des Kamins 3. Anzünden und Erlöschen der Flamme 4. Konfiguration / WIFI Status 5. Knopf zum befreien der Pumpe 6. Anschluss der Brennstoffpumpe 7. Netzanschluss der Brennstoffpumpe 	<ol style="list-style-type: none"> 1. Puerto de servicio 2. Iniciar / apagar el dispositivo 3. Encender / apagar el dispositivo 4. Configuración / estado de WIFI 5. Botón de liberación de la bomba 6. Conector de la bomba de combustible 7. Suministro de bomba de combustible 	<ol style="list-style-type: none"> 1. Prise de service 2. Allumer/éteindre l'appareil 3. Allumer / éteindre la flamme 4. Configuration/état WIFI 5. Bouton de déverrouillage de la pompe 6. Connecteur de pompe à carburant 7. Alimentation de la pompe à carburant
IT	PL	RU	
<ol style="list-style-type: none"> 1. Presa USB 2. Accensione/spengimento del dispositivo 3. Accensione/spengimento della fiamma 4. Configurazione/stato WIFI 5. Pulsante di rilascio della pompa 6. Connettore della pompa di combustibile 7. Alimentazione della pompa di combustibile 	<ol style="list-style-type: none"> 1. Gniazdo serwisowe 2. Włączenie / wyłączenie urządzenia 3. Odpalenie / wygaszanie płomienia 4. Konfiguracja / status WIFI 5. Przycisk zwalniający pompę 6. Złącze pompy paliwa 7. Zasilanie pompy paliwa 	<ol style="list-style-type: none"> 1. Сервисный порт для подключения кабеля 2. Включение / выключение устройства 3. Розжиг / тушение пламени 4. Конфигурация / статус WIFI 5. Кнопка спуска насоса 6. Разъем топливного насоса 7. Разъем кабеля питания топливного насоса 	

REFUELLING

1. Open the lid (I) and turn the device on by pressing .
2. If the fuel tank is empty (**START/STOP BUTTON BLUE LIGHT ON**) or you want to refuel the fireplace, firmly plug in the fuel pump inlet 'a' (you will hear a click sound) and the power cord 'b' (II) (**BLUE LIGHT FLASHING**).

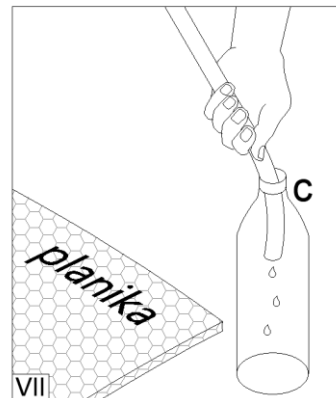
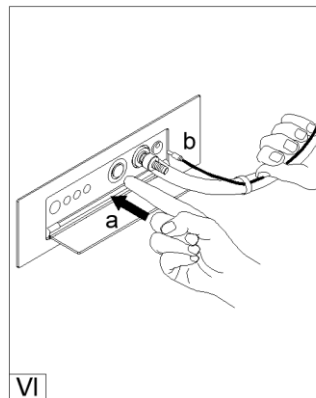


3. If the fuel bottle is secured with the flame restrictor (cap on the bottles' neck) (III) please remove it before inserting the fuel pump inlet (IV) Place the fuel container stably on the floor and insert the pump hose 'c' (IV). Press and hold the button on the pump to start refuelling (V).



When the fuel bottle is empty, replace it with a full one and continue using the pump (see: section 3 above). The pump will stop refilling when the fuel tank is full (you will hear a beep).

4. Unplug the power cord 'b'. To unplug the pump, hold the pump inlet 'a' and firmly press the release button (VI).
5. Shake the remaining fuel from the hose 'c' to the container and place the pump in the bag (VII).





FLAME IGNITION

When the **START/STOP** button is lit up in green, the device is ready to be launched.

Press **START**. Firing up of the device takes from 2 to 10 minutes (**FLASHING GREEN LIGHT**). During the process of firing up, scent of fumes can be present. When the lights stop flashing, the device is lit up and has reached the working temperature.

FLAME HEIGHT REGULATION

When the flame is on, press the  or  button on the remote or scroll the flame level bar in the mobile app to choose one of the six flame heights. The flame starts on height 4 by default.

NOTE. In case of too high a temperature of the device, the flame height will be automatically decreased and locked from changing. If the temperature continues to increase, the flame will be extinguished (**RED LIGHT**)


FLAME EXTINGUISHING

To extinguish the flame:

-press **STOP**. When the flame is being extinguished, additional fans are turned on to speed up the cooling process.

Flashing red light indicated the device being cooled. Restarting the flame is possible only after complete cooldown of the device (**GREEN LIGHT**).



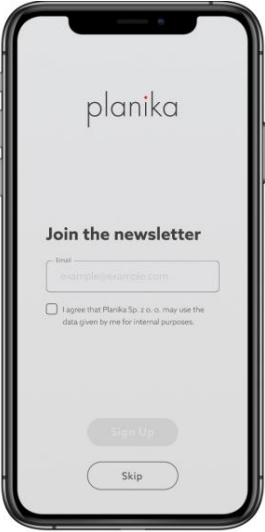
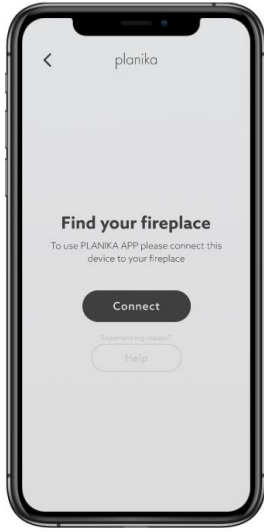




TURNING THE DEVICE OFF



To turn the device OFF, press .

The device will automatically turn off in case of any work related errors. (check the error in the mobile app).

WIRELESS CONTROL CONFIGURATION


To pair the device with the mobile app (simultaneous pairing of more than one device is not possible):

<p style="text-align: center;">Join the newsletter</p> <p>1. Launch the FLA3 NET-ZERO mobile app. Join the newsletter by submitting your e-mail address and pressing SIGN UP or simply press SKIP.</p> <p style="display: flex; justify-content: space-around; font-size: small;"> Google play Appstore </p> <div style="display: flex; justify-content: space-around;">   </div>		<p style="text-align: center;">Find your fireplace</p> <p>2. On the FIND YOUR FIREPLACE screen press CONNECT to start the network search.</p>	
<p>3. Press and hold the WiFi button  on the fireplace. When the button starts flashing, the fireplace is ready to be paired for 5 minutes.</p>			
			
<p style="text-align: center;">Setup Network Active</p> <p>4. Go to mobile device setup, turn on the WiFi network and connect with Fireplace_WiFi_setup (if the network is not visible, unplug the device for 10 seconds and retry the configuration). The fireplace will be automatically found by the mobile app, which will be confirmed by the app (SETUP NETWORK ACTIVE). Press CONNECT.</p>		<p style="text-align: center;">Connect to Home Network</p> <p>5. On the CONNECT TO HOME NETWORK screen, choose the name of the network which you plan to use by default (NETWORK NAME) and submit its password. Make sure the password is correct and hit (SUBMIT).</p>	

Your fireplaces		Access Point	
<p>6. On the following screen (YOUR FIREPLACES), choose your device and press CONNECT. The screen also allows you to change the name of the fireplace (EDIT).</p>		<p>7. You can also create a dedicated network ACCESS POINT and connect directly with the device. To do that, press (HELP), choose (CONNECTION TYPE), and (ACCESS POINT), then confirm by pressing (CREATE ACCESS POINT). Submit new name for the network and the password. Confirm by pressing NEXT.</p>	



After successful configuration, the WiFi button will light up in green.

FLA3 NET-ZERO MOBILE APP

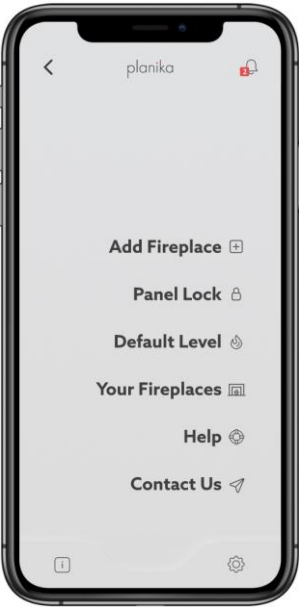
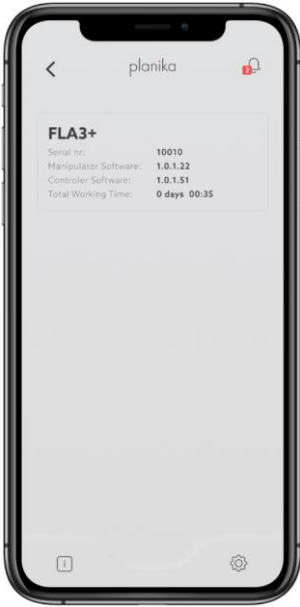
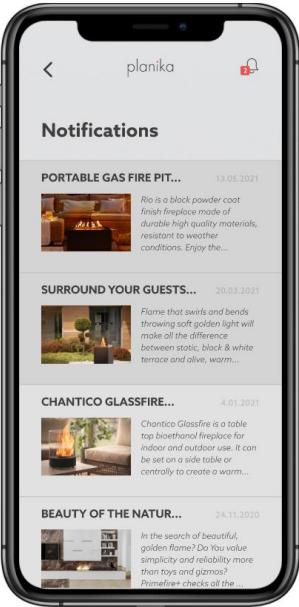


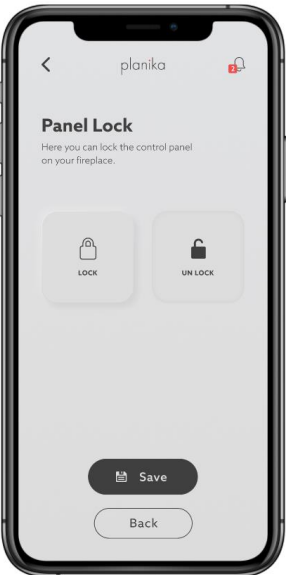

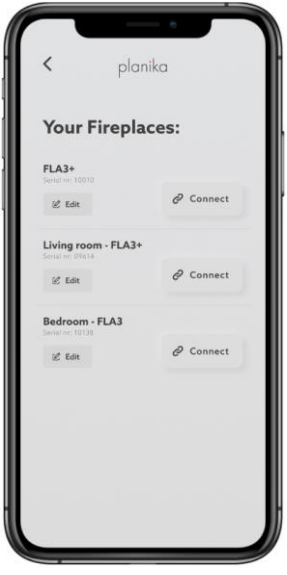
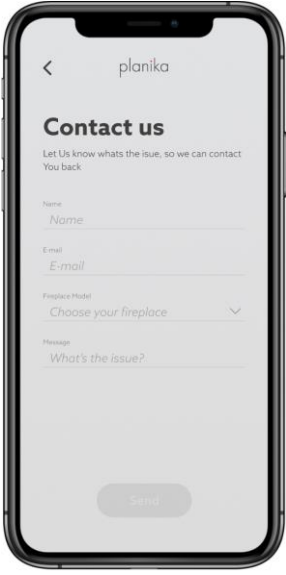
1. Newsletter
2. Fireplace status
3. Fuel level
4. Flame height
5. Start and stop
6. Info
7. Menu

MENU

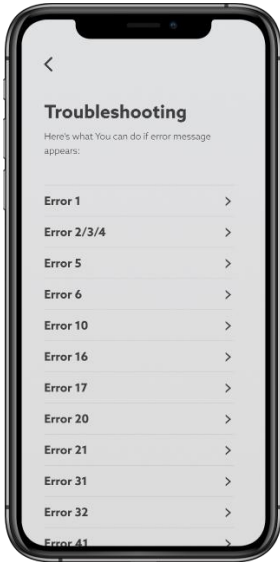

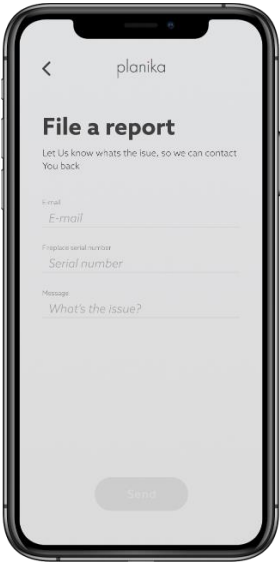
To access menu, press the  button. To go back to the main panel, press **BACK** 

To access general information about the fireplace, press the  button. The newsletter is available after pressing the  button.

Menu	Info	Newsletter
		
<p>Main app setup. Press the tab to change the settings.</p>	<p>Press to check the general information of the fireplace</p>	<p>Press to check the notifications</p>

Panel Lock	Default Level	Your fireplaces	Contact us
			
<p>Press LOCK to lock the control panel on the fireplace. Press UNLOCK to unlock the control panel on the fireplace. Confirm by clicking SAVE. The change is possible with the fireplace off only.</p>	<p>Change the default launch flame height. Press SAVE to confirm the change. Press RESET to reset your choice. The default setting of the flame is height 4.</p>	<p>Check available fireplaces. Press EDIT to change the device name. Press CONNECT to connect to the device.</p>	<p>Contact Planika by e-mail. Press SEND to send us an e-mail.</p>

ERRORS

Help	Error	File a Report
		
<p>Press HELP in the main MENU to access the Troubleshooting tab.</p>	<p>Fix the error with the provided information. If the error proceeds to appear, contact us by pressing REPORT.</p>	<p>If still in need of service, send us a message with a short description of the problem and general information. Press SEND.</p>


FUEL - Use only ethanol fuel produced from plants in the process of two-time alcohol distillation consisting of 95-96.6% ethanol by volume. Fanola is the recommended fuel with pharmacological purity.

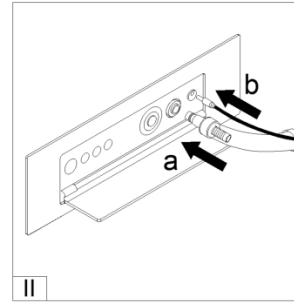
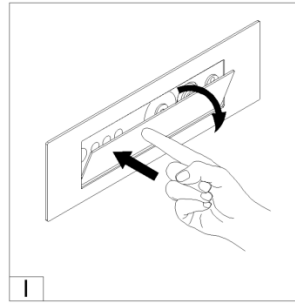
DO NOT USE SYNTHETIC PETROLEUM BASED FUELS AS THEY ARE CONTAMINATED, EMIT UNPLEASANT ODORS AND CAN DAMAGE THE FIREPLACE! DO NOT USE FUELS CONTAINING 100% ETHANOL BY VOLUME, GEL, OR AROMATIC FUELS!

CLEANING – Clean with a damp cloth and delicate detergents, only when the device is turned off and cooled.

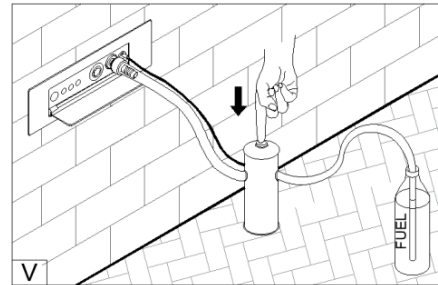
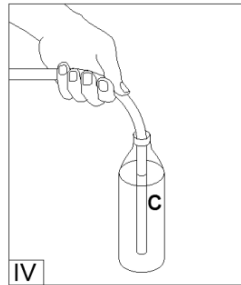
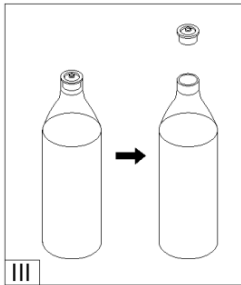
SERVICE – Keep the provided USB cable for service. Reach out to us at service@planikafires.com.

BRENNSTOFFNACHFÜLLEN

1. Öffnen Sie die Klappe des Bedienpanels und Einfüllklappe (I) und drücken Sie  um den Kamin einzuschalten.
2. Ist der Brennstofftank leer (**START/STOP TASTE MIT BLAUER LEUCHTDIODE**) oder möchten Sie den Brennstoff nachfüllen, klemmen Sie mit einer sicheren Bewegung den Pumpenschlauch 'a' (Sie werden einen Klick hören) und den Netzkabel an 'b' (II) (**BLAUE LEUCHTDIODE BLINKT**).

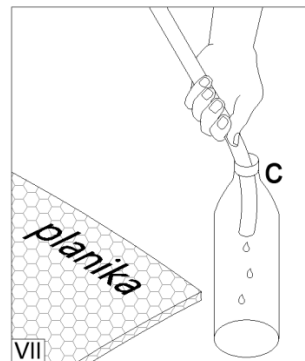
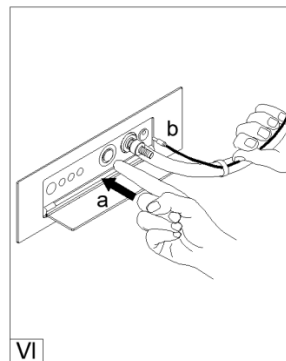


3. Wenn die Flasche mit Ethanol mit einem zusätzlichen Schutzkorken ausgestattet ist (III), muss man diesen entfernen, bevor man das Schlauchende von der Pumpe in die Flasche reinsetzt (IV). Stellen Sie den Brennstoffbehälter stabil auf den Boden und fügen den Schlauch hinein 'c' (IV). Drücken Sie den Knopf auf der Pumpe (V), um das Brennstoffnachfüllen zu beginnen.



Wenn der Brennstoffbehälter leer ist, tauschen Sie ihn auf einen vollen aus und schalten die Pumpe wieder ein (siehe Punkt 3). Die Pumpe wird automatisch ausgeschaltet, sobald der Brennstoffbehälter voll ist (**SIGNALTON**).



4. Trennen Sie den Netzkabel vom Gerät 'b'. Um die Pumpe 'a' abzulösen, halten Sie das Ende des Schlauches 'a' und drücken kräftig die, mit dem Aufkleber gekennzeichnete Taste (VI).
5. Schütten Sie den restlichen Kraftstoff vom Pumpenschlauch 'c' in den Behälter ein und stecken die Pumpe in die Pumpeschutzhülle (VII).



FLAMMENZÜNDUNG

Die grün beleuchtete Taste **START / STOP** heisst, dass das Gerät bereit ist um die Flammenzündung zu starten. Drücken Sie **START**. Die Flammenzündung dauert 2-10 Minuten (**BLINKENDE GRÜNE LEUCHTDIODE**). In dieser Zeit kann der Geruch von Kraftstoffdämpfen zu spüren sein. Das Erlöschen der Leuchtdioden ist eine Information, dass die Flamme gezündet wurde und der Kamin die Betriebstemperatur erreicht hat.

REGULIERUNG DER FLAMMENHÖHE

Wenn die Flamme brennt, drücken Sie  oder  auf der Fernbedienung oder den Flammenpegelbalken verschieben in der Applikation, um die Flammenhöhe auf 6 Niveaus zu vergrössern oder zu verkleinern. Das Gerät schaltet sich standardmäßig mit einer Flammenhöhe auf dem 4 Niveau.

ACHTUNG! Falls der Kamin zu hohe Temperatur erreicht, wird die Flamme automatisch verringert und die Möglichkeit die Flammenhöhe zu ändern wird blockiert. Falls die Temperatur weiter ansteigen wird, wird die Flamme ausgelöscht (**ROTE LEUCHTDIODE**).


FLAMMENAUSLÖSCHUNG

Um die Flamme auszulöschen:

- drücken Sie **STOP**. In diesem Fall, schalten sich die Ventilatoren ein, die die Abkühlung des Gerätes zu beschleunigen.

Blinkende rote Leuchtdiode bedeutet, dass das Gerät gekühlt wird. Die erneute Flammenzündung ist erst nach Abkühlung des Gerätes möglich (**GRÜNE LEUCHTDIODE**).



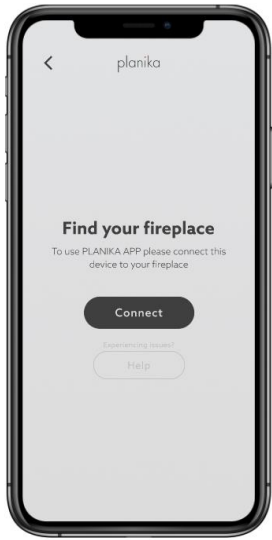
AUSSCHALTUNG DES GERÄTES


Um das Gerät vollständig auszuschalten, drücken Sie .

Das Gerät wird sich automatisch ausschalten, wenn irgendwelche Fehler im Arbeitsmodus auftreten (überprüfen Sie den Fehler in der Applikation).


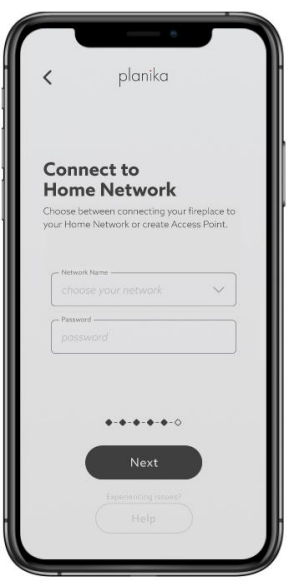
KONFIGURATION DER DRAHTLOSEN VERBINDUNG


Paarung des Gerätes mit der Applikation wird folgend durchgeführt (gleichzeitig kann nur ein Gerät gepaart werden):

<p>Join the newsletter</p> <p>1. Schalten Sie bitte die FLA3 NET-ZERO Applikation auf dem Handy ein. Bestätigen Sie den Wunsch des Beitritts zum Newsletter, indem Sie die E-Mailadresse eintragen und auf SIGN UP drücken oder übergehen Sie zum SKIP</p> <div style="display: flex; justify-content: space-around; margin-top: 10px;"> <div style="text-align: center;"> <p>Google play</p>  </div> <div style="text-align: center;"> <p>Appstore</p>  </div> </div>		<p>Find your fireplace</p> <p>2. Auf dem Bildschirm zeigt sich FIND YOUR FIREPLACE. Drücken Sie CONNECT um die Netzsuche zu starten.</p>	
--	--	---	--

3. Drücken Sie und halten die WIFI - Taste  auf dem Kamin. Das Blinken der Taste bedeutet, dass das Gerät zur Paarung bereit ist. Im Fall, das keine Aktivität stattfindet, wird die Bereitschaft nach 5 Minuten annulliert.

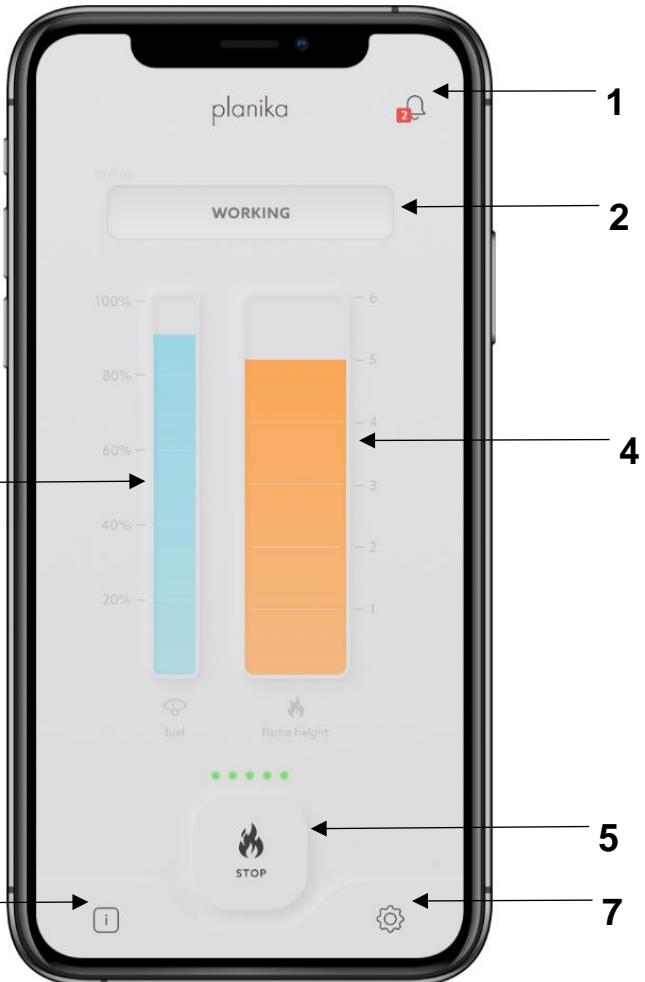


<p>Setup Network Active</p> <p>4. Gehen Sie zu den Einstellungen des Mobilgerätes, schalten Sie das WiFi ein und verbinden mit dem Netz Fireplace_WiFi_setup (wenn das Netz nicht zu sehen ist, schalten Sie die Stromversorgung des FLA Gerätes für 10 Sekunden ab und wiederholen Sie die Konfiguration. Der Kamin wird automatisch durch die Applikation aufgefunden. Dies wird durch die Information SETUP NETWORK ACTIVE bestätigt. Drücken Sie CONNECT.</p>		<p>Connect to Home Network</p> <p>5. Auf dem Bildschirm CONNECT TO HOME NETWORK wählen Sie den Netznamen, welchen Sie im Endeffekt benutzen möchten (NETWORK NAME) und geben deren Passwort ein. Überprüfen Sie, dass das Passwort richtig ist und drücken Sie (SUBMIT).</p>	
---	---	--	---



Your fireplaces		Access Point	
<p>6. Auf dem nächsten Bildschirm YOUR FIREPLACES, wählen Sie das Gerät aus und drücken CONNECT. Auf dem Bildschirm können Sie den Namen des Kamins anpassen, indem Sie auf EDIT drücken.</p>		<p>7. Wenn Sie keinen von den verfügbaren Netzen verwenden möchten, können Sie ein gewidmetes Netz erschaffen durch ACCESS POINT und sich direkt mit dem Gerät zu verbinden. Um dies zu tun, drücken Sie (HELP), wählen (CONNECTION TYPE) und nachhinein (ACCESS POINT) mit drücken des (CREATE ACCESS POINT) zu bestätigen. Fügen Sie den Netznamen und das Passwort ein, bestätigen Sie durch das drücken von NEXT.</p>	



Nach einer gelungenen Konfiguration wird die WIFI Leuchtdiode grün angezeigt.

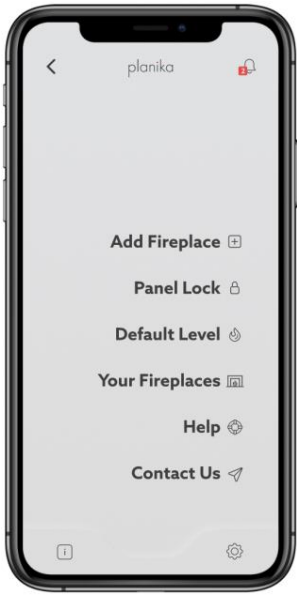

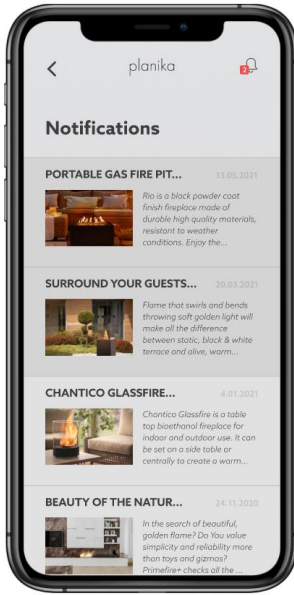
APPLIKATION FLA3 NET-ZERO

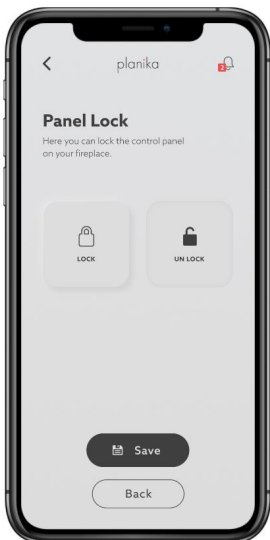

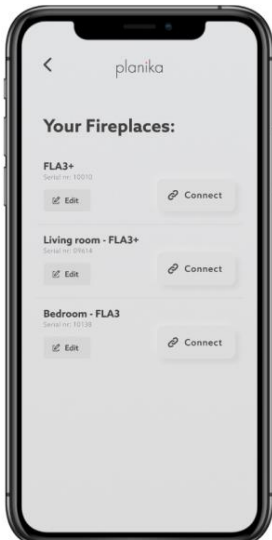
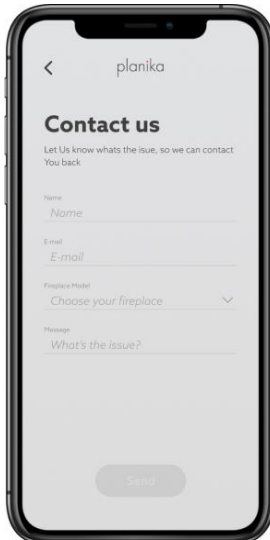
	<ol style="list-style-type: none"> 1. Newsletter 2. Kaminmodus 3. Brennstoffniveau 4. Flammenhöhe 5. Flammenzündung und – auslöschung 6. Info 7. Menü
---	--

MENU

Das Menü ist erreichbar durch das Drücken der Ikone . Die Rückkehr zum Hauptpaneel ist möglich durch das Drücken der **ZURÜCK**  Taste.

Um die allgemeinen Informationen über den Kamin zu bekommen, drücken Sie . Das Newsletter ist erreichbar durch das Drücken auf die Ikone .

Menu	Info	Newsletter
		
<p>Haupteinstellungen der Applikation. Drücken Sie den Bookmark, um die Einstellungen zu ändern.</p>	<p>Drücken Sie, um die Hauptinformationen über den Kamin zu prüfen.</p>	<p>Drücken Sie, um Benachrichtigungen zu prüfen.</p>

Panel Lock	Default Level	Your fireplaces	Contact Us
			
<p>Drücken Sie LOCK, um den Steuerpaneel des Kamins zu blockieren. Drücken Sie UNLOCK, um den Steuerpaneel des Kamins freizuschalten. Bestätigen Sie die Auswahl durch das Drücken der SAVE Taste. Die Änderung ist nur bei dem erloschenen Gerät möglich.</p>	<p>Stellen Sie das Niveau der Flamme ein, auf dem der Kamin seine Arbeit anfangen wird nach dem Start. Drücken Sie SAVE, um die Änderungen zu speichern. RESET, um die Einstellungen neuzustarten. Das Gerät schaltet sich standardmäßig mit einer Flammenhöhe auf dem 4 Niveau.</p>	<p>Überprüfen Sie die verfügbaren Kamine. Drücken Sie EDIT, um den Namen des Gerätes zu ändern. Drücken Sie CONNECT, um sich mit dem Gerät zu verbinden.</p>	<p>Kontaktieren Sie Planika durch durch E-Mail. Drücken Sie SEND, um die Nachricht zu verschicken.</p>

ALARMMITTEILUNGEN

Help	Error	File a Report
		
<p>Drücken Sie HELP im MENU, um zum Bookmark Troubleshooting zu gelangen.</p>	<p>Führen Sie die Tätigkeit aus, die den Fehler betrifft. Wenn der ERROR weiterhin aufgezeigt wird, melden Sie die Angelegenheit durch das Drücken der REPORT Taste.</p>	<p>Wenn Sie weiterhin die Hilfe des Service benötigen, so senden Sie die Nachricht mit der Beschreibung des Fehlers und den Basisinformationen durch SEND.</p>


BRENNSTOFF - Verwenden Sie nur Ethanolkraftstoff, der aus Pflanzen im Prozess der zweimaligen Alkoholdestillation hergestellt wird und aus 95-96,6 Vol.-% Ethanol besteht. Fanola ist der empfohlene Brennstoff mit pharmakologischer Reinheit.

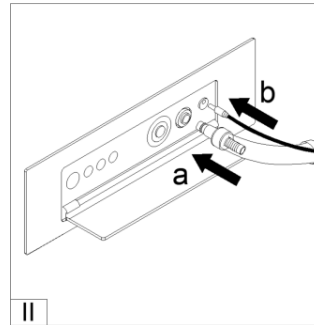
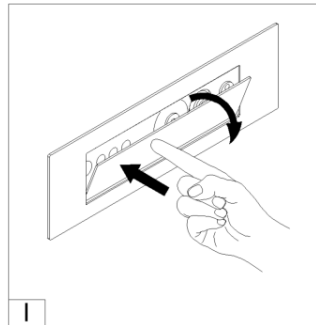
VERWENDEN SIE KEINE SYNTHETISCHEN BRENNSTOFFE AUF ERDÖLBASIS, DA DIESE VERUNREINIGT SIND, UNANGENEHME GERÜCHE ABGEBEN UND DEN KAMIN BESCHÄDIGEN KÖNNEN! VERWENDEN SIE KEINE KRAFTSTOFFE MIT 100 VOL.-% ETHANOL, GEL ODER AROMATISCHE KRAFTSTOFFE!

REINIGUNG – Mit einem feuchten Lappen und milden Reinigungsmittel reinigen, nur wenn der Kamin ausgeschaltet und abgekühlt ist.

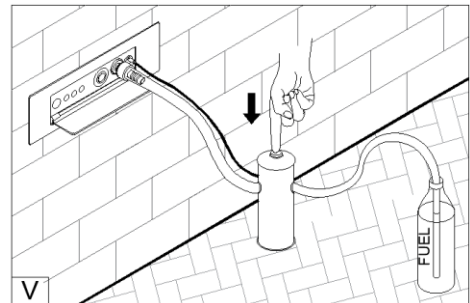
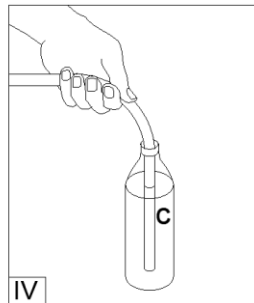
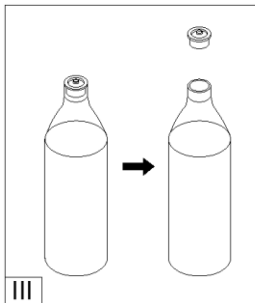
SERVICE – Für Servicezwecke bewahren Sie das mitgelieferte USB-Kabel auf. Kontakt: service@planikafires.com

RELLENO DEL COMBUSTIBLE

1. Abra la tapa (I) y encienda el dispositivo presionando .
2. Si el tanque está vacío (**BOTÓN START/STOP ILUMINADO AZUL**) o desea añadir el combustible, conecte la manguera de la bomba 'a' con un cierto movimiento (escuchará un clic) y el cable de alimentación 'b' (II) (**LED AZUL PARPADEANDO**).

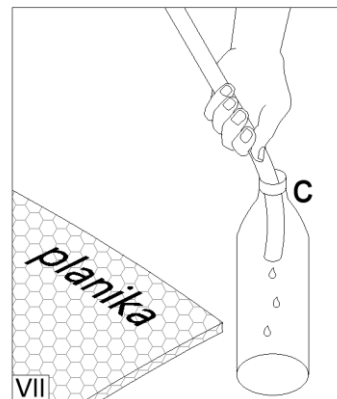
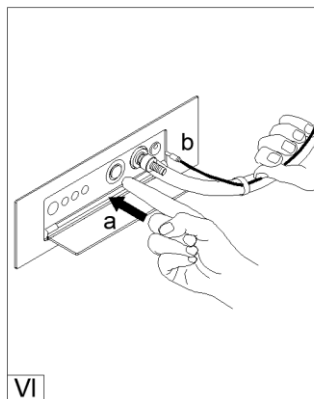


3. Si la botella de combustible está asegurada con el limitador (tapa en el cuello de las botellas) (III), retírela antes de insertar la entrada de la bomba de combustible (IV). Coloque el recipiente con el combustible en el suelo y coloque la manguera de la bomba 'c' (IV). Mantenga presionado el botón de la bomba (V) para comenzar a verter.



Cuando el depósito de combustible esté vacío, sustitúyalo por uno lleno y reinicie la bomba (consulte el punto 3). La bomba se apagará cuando el tanque de combustible esté lleno (señal acústica).



4. Desconecte el cable de alimentación 'b'. Para quitar la bomba, sostenga el extremo de la manguera y presione el botón en el lugar marcado con una pegatina (VI).
5. Sacuda el combustible restante de la manguera 'c' en la botella y coloque la bomba en la tapa (VII).



ENCENDIDO DE LA LLAMA

El botón **START / STOP** iluminado en verde significa que el dispositivo está listo para encender la llama. Presiona **START**. Se tarda entre 2 y 10 minutos en encender la llama (**LED VERDE PARPADEANDO**). Durante este tiempo, puede oler los vapores del combustible. Los diodos de extinción informan que la llama se ha encendido y el dispositivo ha alcanzado su temperatura de funcionamiento.

REGULACIÓN DE LA ALTURA DE LLAMA


Mientras la llama está encendida, presione  o  en el control remoto o desplazar la barra de nivel de llama en la aplicación para aumentar o disminuir su altura en 6 niveles. La llama se dispara a la 4ª altitud de forma predeterminada. **¡ATENCIÓN!** En caso de una temperatura demasiado alta del dispositivo, la altura de la llama se reducirá automáticamente y se bloqueará su ajuste. Si la temperatura sigue subiendo, la llama se apagará (**LED ROJO**).

APAGAR LA LLAMA

Para apagar la llama:

- presione **STOP**. En este caso, los ventiladores se encenderán adicionalmente para acelerar el enfriamiento del dispositivo. **LED ROJO parpadeante** significa que el dispositivo se está enfriando. El reencendido de la llama solo es posible después de que el dispositivo se haya enfriado (**LED VERDE**).


APAGAR EL DISPOSITIVO


Para apagar el dispositivo por completo, presione .

El dispositivo se apagará automáticamente en caso de detectar algún mal funcionamiento (verifique el error en la aplicación).



CONFIGURACIÓN LA COMUNICACIÓN INALÁMBRICA

El dispositivo se configura con la aplicación de la siguiente manera (solo se puede configurar un dispositivo a la vez):

<p>Join the newsletter</p> <p>1. Inicie las FLA3 NET-ZERO aplicaciones en el teléfono. Confirme su voluntad de unirse al boletín ingresando su dirección de correo electrónico y haciendo clic en SIGN UP o salte la etapa haciendo clic en SKIP</p> <p>Google play Appstore</p>  		<p>Find your fireplace</p> <p>2. En la pantalla FIND YOUR FIREPLACE, haga clic en CONNECT para comenzar a buscar una red.</p>	
---	--	--	--

3. Mantenga presionado el botón WIFI  en la chimenea. El parpadeo del botón significa que la chimenea está lista para configurarse. El modo de espera se cancelará después de 5 minutos en caso de inactividad.




<p>Setup Network Active</p> <p>4. Vaya a la configuración del dispositivo móvil, encienda la red WiFi y conéctese a la red Fireplace_WiFi_setup (si la red no está visible, desconecte el dispositivo FLA durante 10 segundos y repita la configuración). La aplicación buscará automáticamente la chimenea. Esto será confirmado por el mensaje SETUP NETWORK ACTIVE. Haga clic en CONNECT.</p>		<p>Connect to Home Network</p> <p>5. En la pantalla CONNECT TO HOME NETWORK, seleccione el (NETWORK NAME) que desea usar e ingrese su contraseña. Asegúrese de que la contraseña sea correcta y haga clic en (SUBMIT).</p>	
--	---	--	---





Your fireplaces		Access Point	
<p>6. En la siguiente pantalla YOUR FIREPLACES, seleccione el dispositivo que le interesa y haga clic en CONNECT. En esta pantalla, también puede personalizar el nombre de la chimenea haciendo clic en EDIT.</p>		<p>7. Si no desea utilizar ninguna de las redes disponibles, puede crear una red de ACCESS POINT dedicada y conectarse directamente al dispositivo. Para hacer esto, haga clic en (HELP), seleccione (CONNECTION TYPE) y luego (ACCESS POINT) confirmando haciendo clic en (CREATE ACCESS POINT). Ingrese el nombre de la red y la contraseña, confirme haciendo clic en NEXT.</p>	

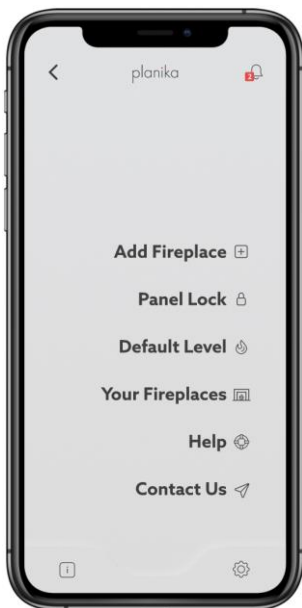

Después de una configuración, el **LED WIFI** será verde

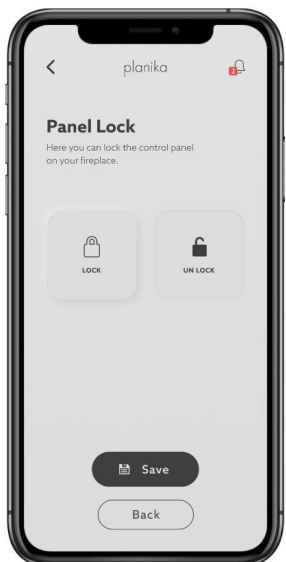

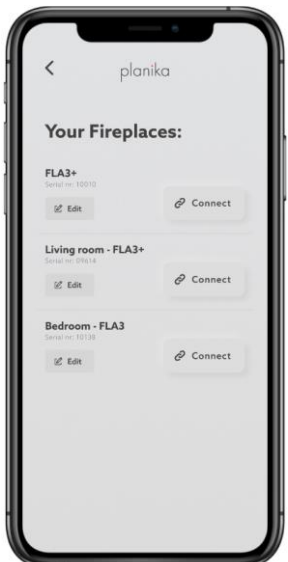
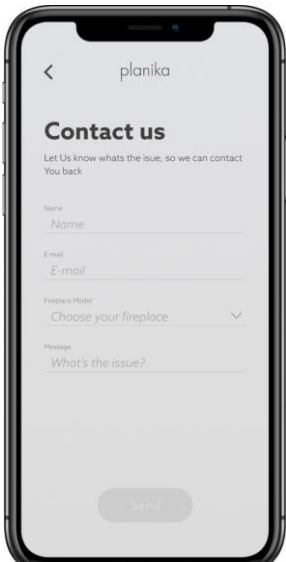
APLICACION FLA3 NET-ZERO

	<ol style="list-style-type: none"> 1. Newsletter 2. Modo chimenea 3. Nivel de combustible 4. Altura de la llama 5. Apagar y encender 6. Info 7. Menu
---	---

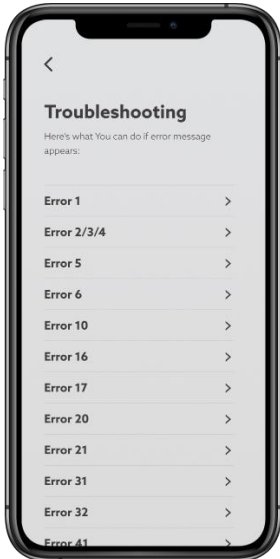
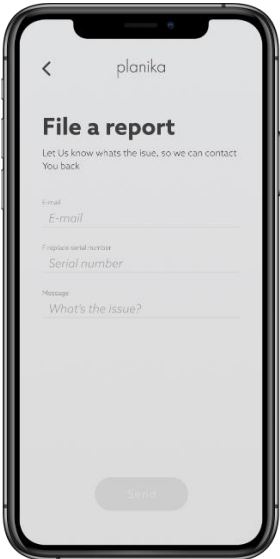
MENU

El menú está disponible después de hacer clic en el icono . Puede volver al panel principal después de hacer clic en **ATRÁS** . Para obtener información general sobre la chimenea, haga clic en el icono . Newsletter está disponible después de hacer clic en el icono .

Menu	Info	Newsletter
		
<p>Configuración de la aplicación principal. Haga clic en la pestaña para cambiar la configuración.</p>	<p>Haga clic aquí para consultar la información básica sobre la chimenea.</p>	<p>Haga clic aquí para consultar las notificaciones.</p>

Panel Lock	Default Level	Your fireplaces	Contact Us
			
<p>Haga clic en LOCK para bloquear el panel de control de la chimenea. Haga clic en UNLOCK para desbloquear el panel de control de la chimenea. Confirme su selección con el botón SAVE. El cambio solo es posible en el dispositivo apagado.</p>	<p>Establezca el nivel de llama en el que la chimenea comenzará a funcionar cuando la encienda. Haga clic en SAVE para guardar los cambios. RESET para restablecer la configuración. La llama viene ajustada de fábrica al nivel 4.</p>	<p>Consulte las chimeneas disponibles. Haga clic en EDIT para editar el nombre del dispositivo. Haga clic en CONNECT para conectarse al dispositivo.</p>	<p>Póngase en contacto con Planika por correo electrónico. Haga clic en SEND para enviar el mensaje.</p>

MENSAJES DE ALARMA

Help	Error	File a Report
		
<p>Haga clic en HELP en el MENU principal para ir a la pestaña Troubleshooting.</p>	<p>Toma la acción por la falla. Si el error persiste, informe el problema haciendo clic en REPORT.</p>	<p>Si aún necesita ayuda del servicio, envíe un mensaje con una descripción de la falla e información básica haciendo clic en SEND.</p>


COMBUSTIBLE - Use solo combustible de etanol producido a partir de plantas en el proceso de destilación de alcohol dos veces que consta de 95-96,6% de etanol por volumen. Fanola es el combustible recomendado con pureza farmacológica.

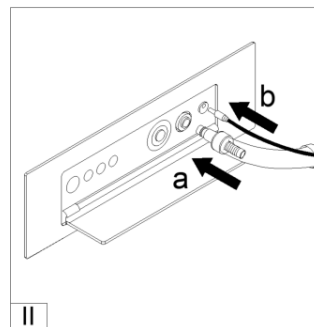
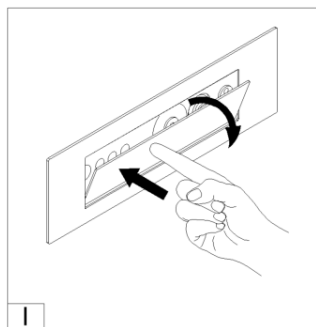
¡NO USE COMBUSTIBLES SINTÉTICOS A BASE DE PETRÓLEO YA QUE ESTÁN CONTAMINADOS, EMITEN OLORES DESAGRADABLES Y PUEDEN DAÑAR LA CHIMENEA! ¡NO UTILICE COMBUSTIBLES QUE CONTENGAN 100 % DE ETANOL POR VOLUMEN, GEL O COMBUSTIBLES AROMÁTICOS!

LIMPIEZA - Limpie con un paño húmedo y un detergente suave cuando el aparato esté apagado y enfriado.

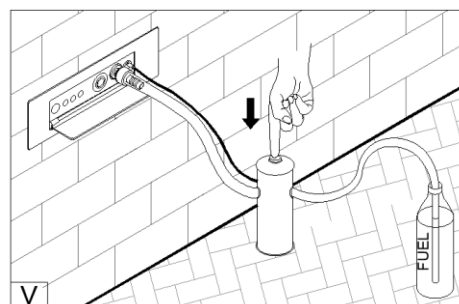
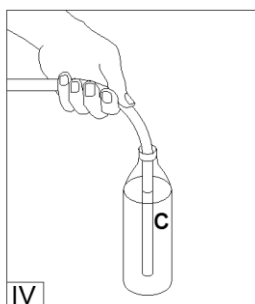
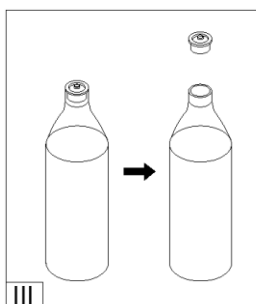
SERVICIO - conserve el cable USB incluido para realizar el servicio. Correo electrónico de contacto service@planikafires.com

RAVITAILLEMENT DU CARBURANT

1. Ouvrez le volet (I) et allumez l'appareil en appuyant sur .
2. Si le réservoir est vide (**BOUTON START / STOP BLEU**) ou si vous souhaitez ajouter du carburant, connectez le tuyau de la pompe 'a' (vous entendrez un clic) et le cordon d'alimentation 'b' (II) (**LED BLEUE CLIGNOTANTE**).

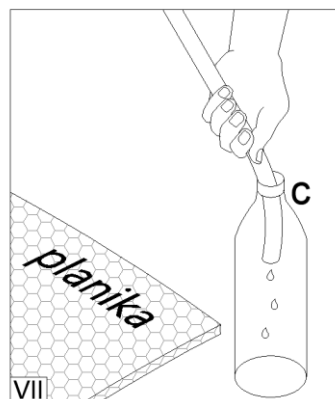
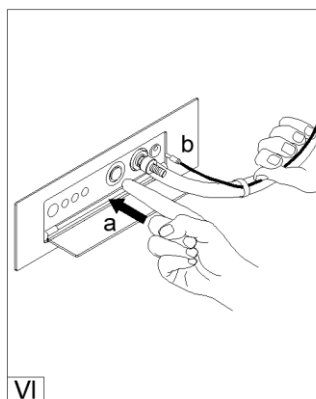


3. Si la bouteille de carburant est fixée avec le restricteur (bouchon sur le col des bouteilles) (III), retirez-le avant d'insérer l'entrée de la pompe à carburant (IV). Placer le bidon avec le carburant sur le sol et y placer le tuyau de la pompe 'c' (IV). Appuyez et maintenez enfoncé le bouton de la pompe (IV) pour commencer la distribution.



Lorsque le bidon de carburant est vide, remplacez-le par un bidon plein et redémarrez la pompe (voir point 3). La pompe s'arrête lorsque le réservoir de carburant est plein (signal acoustique).

4. Débranchez le cordon d'alimentation « b ». Pour déconnecter la pompe, tenez l'extrémité du tuyau et appuyez sur le bouton à l'endroit marqué d'un autocollant (VI).
5. Secouez le carburant restant du tuyau « c » dans la bouteille et placez la pompe dans le couvercle (VII).





ALLUMAGE DE LA FLAMME

Le bouton **START / STOP** allumé en vert signifie que l'appareil est prêt à allumer la flamme.

Appuyez sur **Start**. Il faut 2 à 10 minutes pour allumer la flamme (**LED VERTE CLIGNOTANTE**). Pendant ce temps, vous pouvez sentir les vapeurs de carburant. Les diodes d'extinction signalent que la flamme s'est allumée et que l'appareil a atteint sa température de fonctionnement.

RÉGLAGE DE LA HAUTEUR DE FLAMME


Pendant que la flamme brûle, appuyez sur  ou  sur la télécommande ou déplacer la barre de hauteur de la flamme dans l'application pour augmenter ou diminuer sa hauteur sur 6 niveaux. La flamme se déclenche à la 4ème altitude. **ATTENTION!** En cas de température trop élevée de l'appareil, la hauteur de la flamme sera automatiquement réduite et son réglage est bloqué. Si la température continue d'augmenter, la flamme s'éteindra (**LED ROUGE**)

ÉTEINDRE LA FLAMME

Pour éteindre la flamme :

- appuyez sur **STOP**. Dans ce cas, les ventilateurs s'allumeront en plus pour accélérer le refroidissement de l'appareil. **La LED rouge clignotante** signifie que l'appareil refroidit. Le rallumage de la flamme n'est possible qu'après refroidissement de l'appareil (**LED VERTE**).

ÉTEINDRE LE DISPOSITIF


Pour éteindre complètement l'appareil, appuyez sur .

L'appareil s'éteindra automatiquement en cas de détection de dysfonctionnements (vérifiez l'erreur dans l'application).

CONFIGURATION DE COMMUNICATION SANS FIL

L'appareil est associé à l'application comme suit (un seul appareil peut être associé à la fois) :

<h3>Join the newsletter</h3>		<h3>Find your fireplace</h3>	
<p>1. Lancez les FLA3 NET-ZERO applications sur le téléphone. Confirmez votre volonté de vous inscrire à la newsletter en entrant votre adresse e-mail et en cliquant sur SIGN UP ou passez l'étape en cliquant sur SKIP</p> <p>Google play Appstore</p>  		<p>2. Sur l'écran FIND YOUR FIREPLACE, cliquez sur CONNECT pour lancer la recherche d'un réseau</p>	

3. Appuyez et maintenez enfoncé le bouton WIFI  sur la cheminée. Le clignotement du bouton signifie que le foyer est prêt pour la configuration. La mise en veille sera annulée après 5 minutes en cas d'inactivité.




<h3>Setup Network Active</h3> <p>4. Accédez aux paramètres de l'appareil mobile, activez le réseau WiFi et connectez-vous au réseau Fireplace_WiFi_setup (si le réseau n'est pas visible, déconnectez l'appareil FLA pendant 10 secondes et répétez la configuration). La cheminée sera automatiquement recherchée par l'application. Ceci sera confirmé par le message SETUP NETWORK ACTIVE. Cliquez sur CONNECT.</p>		<h3>Connect to Home Network</h3> <p>5. Sur l'écran CONNECT TO HOME NETWORK, sélectionnez le (NETWORK NAME) que vous souhaitez utiliser et entrez son mot de passe. Assurez-vous que le mot de passe est correct et cliquez sur (SUBMIT).</p>	
---	---	---	---



Your fireplaces		Access Point	
<p>6. Sur l'écran suivant YOUR FIREPLACES, sélectionnez l'appareil qui vous intéresse et cliquez sur CONNECT. Sur cet écran, vous pouvez également personnaliser le nom du foyer en cliquant sur EDIT.</p>		<p>7. Si vous ne souhaitez utiliser aucun des réseaux disponibles, vous pouvez créer un réseau ACCESS POINT dédié et vous connecter directement à l'appareil. Pour cela, cliquez sur (HELP), sélectionnez (CONNECTION TYPE) puis (ACCESS POINT) validez en cliquant sur (CREATE ACCESS POINT). Entrez le nom du réseau et le mot de passe, confirmez en cliquant sur NEXT.</p>	



Après une configuration réussie, la LED WIFI sera verte

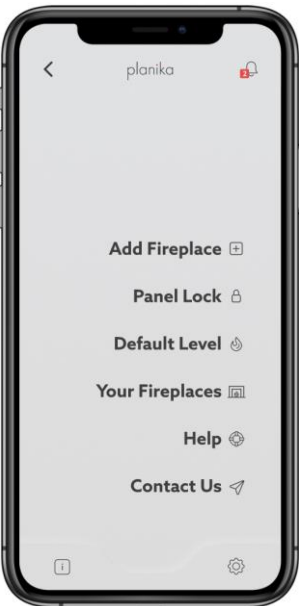

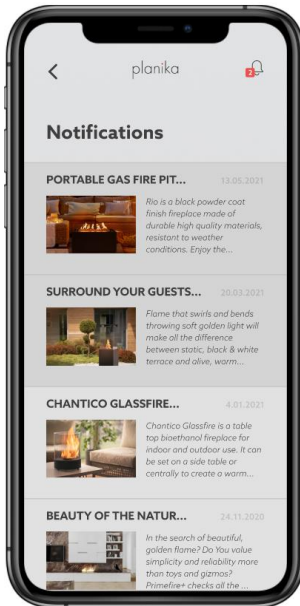
APPLICATION FLA3 NET-ZERO

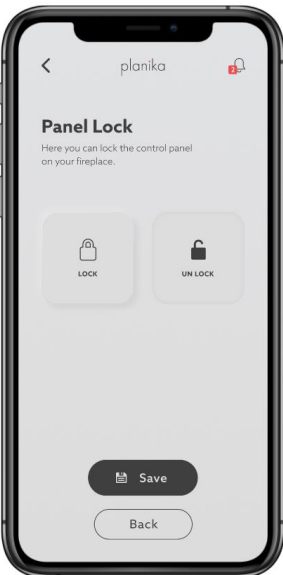

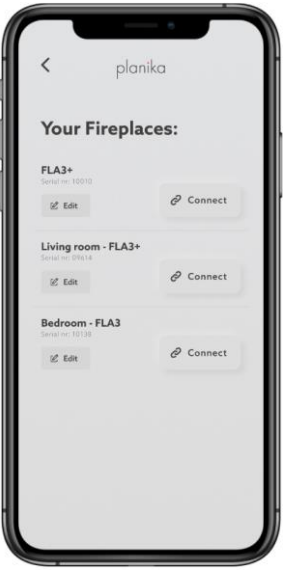
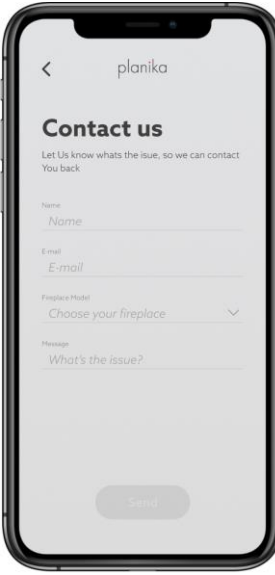
	<ol style="list-style-type: none"> 1. Newsletter 2. Mode cheminée 3. Niveau de carburant 4. Hauteur de la flamme 5. Éteindre et allumer 6. Informations 7. Menu
---	--

MENU

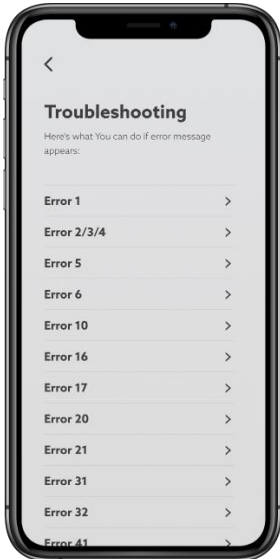
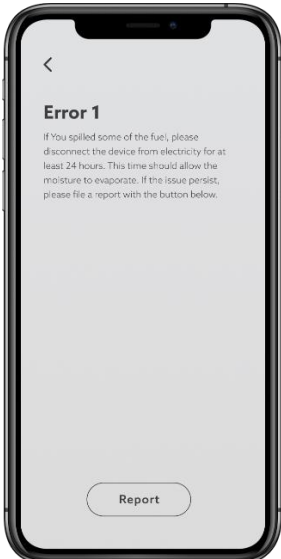
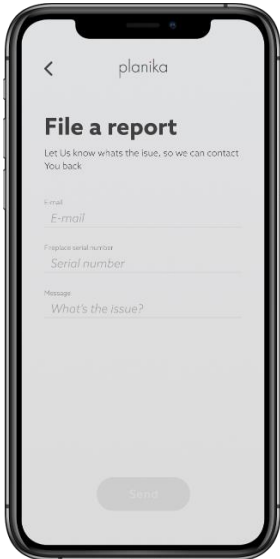
Le menu est accessible après avoir cliqué sur l'icône . Vous pouvez revenir au panneau principal après avoir cliqué sur **RETOUR** 

Pour obtenir des informations générales sur la cheminée, cliquez sur l'icône . La newsletter est disponible après avoir cliqué sur l'icône 

Menu	Info	Newsletter
		
<p>Paramètres principaux de l'application. Cliquez sur l'onglet pour modifier les paramètres.</p>	<p>Cliquez ici pour vérifier les informations de base sur la cheminée.</p>	<p>Cliquez ici pour vérifier les notifications.</p>

Panel Lock	Default Level	Your fireplaces	Contact Us
			
<p>Cliquez sur LOCK pour verrouiller le panneau de commande du foyer. Cliquez sur UNLOCK pour déverrouiller le panneau de commande du foyer. Confirmez votre sélection avec le bouton SAVE</p>	<p>Réglez le niveau de flamme auquel le foyer commencera à fonctionner lorsque vous l'allumerez. Cliquez sur SAVE pour enregistrer les modifications. RESET pour réinitialiser les paramètres. La flamme est réglée en usine au niveau 4.</p>	<p>Vérifiez les cheminées disponibles. Cliquez sur EDIT pour modifier le nom de l'appareil. Cliquez sur CONNECT pour vous connecter à l'appareil.</p>	<p>Contactez Planika par e-mail. Cliquez sur SEND pour envoyer le message.</p>

MESSAGES D'ALARME

Help	Error	File a Report
		
<p>Cliquez sur HELP dans le MENU principal pour accéder à l'onglet Troubleshooting.</p>	<p>Prendre l'action pour la faute. Si l'erreur persiste, veuillez signaler le problème en cliquant sur REPORT.</p>	<p>Si vous avez encore besoin de l'aide du service, envoyez un message avec une description de la panne et des informations de base en cliquant sur SEND.</p>


CARBURANT - Utilisez uniquement du carburant à l'éthanol produit à partir de plantes dans le processus de distillation d'alcool en deux temps composé de 95 à 96,6% d'éthanol en volume. Fanola est le carburant recommandé avec une pureté pharmacologique.

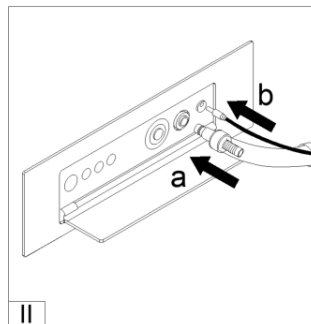
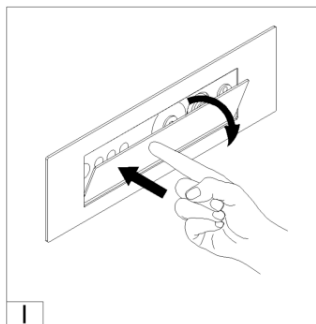
N'UTILISEZ PAS DE COMBUSTIBLES À BASE DE PÉTROLE SYNTHÉTIQUE CAR ILS SONT CONTAMINÉS, ÉMETTENT DES ODEURS DÉSAGRÉABLES ET PEUVENT ENDOMMAGER LE FOYER ! N'UTILISEZ PAS DE CARBURANTS CONTENANT 100 % D'ÉTHANOL EN VOLUME, DE GEL OU DE CARBURANTS AROMATIQUES !

NETTOYAGE - Nettoyer avec un chiffon humide et un détergent doux lorsque l'appareil est éteint et refroidi.

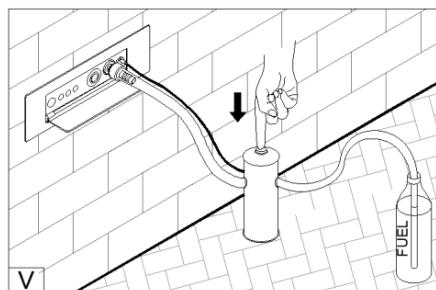
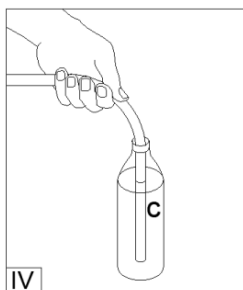
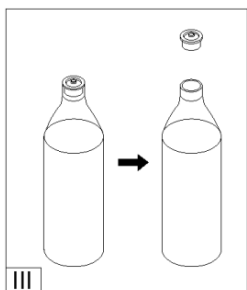
SERVICE - Conservez le câble USB fourni pour le service. Contactez par e-mail service@planikafires.com

RIFORNIMENTO DI COMBUSTIBILE

1. Aprire lo sportello (I) e accendere il dispositivo premendo .
2. Se il serbatoio è vuoto (**PULSANTE AVVIO/ARRESTO si illuminerà in blu**) o si desidera aggiungere del combustibile, collegare il tubo della pompa 'a' con un movimento deciso (si sentirà un clic) e il cavo di alimentazione 'b' (II) (**LED BLU LAMPEGGIANTE**).

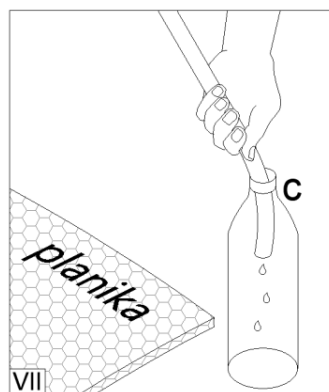
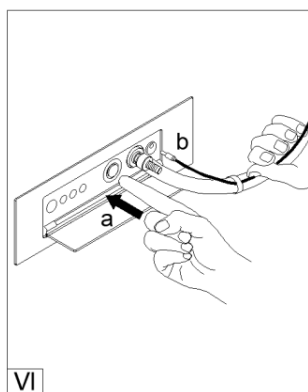


3. Se la bottiglia del combustibile contiene il tappo interno (il tappo sul collo della bottiglia) (III), bisogna rimuoverlo prima di inserire il bocchettone della pompa del combustibile (IV). Posizionare in modo stabile il contenitore di combustibile sul pavimento e inserire il tubo della pompa 'c' (IV) al suo interno. Per iniziare il rifornimento tenere premuto il pulsante sulla pompa (V).



Quando il serbatoio del combustibile è vuoto, sostituirlo con uno pieno e riavviare la pompa (vedi sezione 3). La pompa si spegne quando il serbatoio del carburante è pieno (segnale acustico).



4. Scollegare il cavo di alimentazione "b". Per scollegare la pompa, afferrare l'estremità del tubo e premere con decisione il pulsante nel punto contrassegnato da un adesivo (VI).
5. Scuotere il carburante rimanente dal tubo 'c' sul coperchio della pompa (VII).



ACCENSIONE DELLA FIAMMA

Il pulsante **START/STOP** illuminato in verde indica che il dispositivo è pronto per l'accensione della fiamma. Premere **START**. Occorrono 2-10 minuti per accendere la fiamma (**LED VERDE LAMPEGGIANTE**). Durante questo periodo, è possibile sentire l'odore dei vapori del combustibile. I LED spenti informano che la fiamma è stata accesa e il dispositivo ha raggiunto la sua temperatura di esercizio.

REGOLAZIONE DELL'ALTEZZA DELLA FIAMMA

Mentre la fiamma è accesa, premere  o  sul telecomando o spostare la barra dell'altezza della fiamma nell'applicazione per aumentare o diminuire la sua altezza (6 livelli disponibili). La fiamma si accende come impostazione di fabbrica sul 4 livello.

ATTENZIONE! In caso di temperatura troppo elevata del dispositivo, l'altezza della fiamma verrà automaticamente ridotta e la sua regolazione sarà bloccata. Se la temperatura continua ad aumentare la fiamma si spegne (**LED ROSSO**).

SPEGNIMENTO DELLA FIAMMA

Per spegnere la fiamma:

- premere **STOP**. In questo caso, le ventole si accenderanno per accelerare il raffreddamento del dispositivo.

LED rosso lampeggiante indica che il dispositivo si sta raffreddando. La riaccensione della fiamma è possibile solo dopo che il dispositivo si è raffreddato (**LED VERDE**).



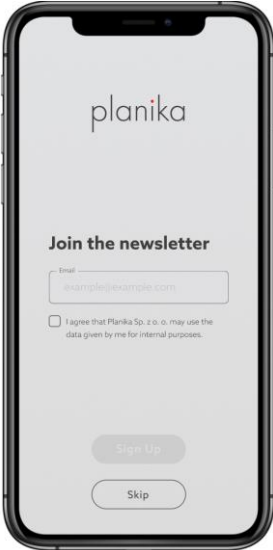
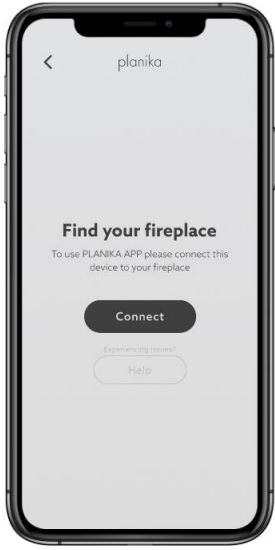
SPEGNIMENTO DEL DISPOSITIVO


Per spegnere completamente il dispositivo, premere .

Il dispositivo si spegnerà automaticamente in caso di irregolarità nel suo funzionamento (verificare l'errore nell'applicazione).


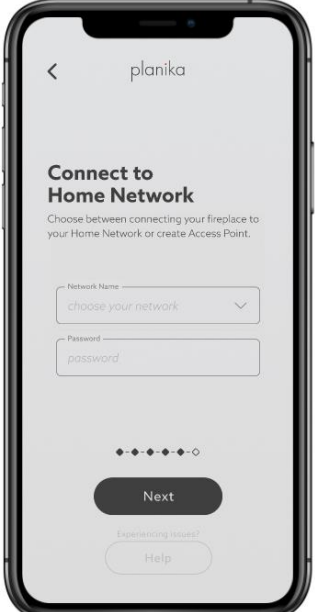
CONFIGURAZIONE WIRELESS

Il dispositivo viene configurato con l'applicazione come descritto in seguito (è possibile configurare un solo dispositivo alla volta):

<p>Join the newsletter</p> <p>1. Avviare FLA3 NET-ZERO l'applicazione sul telefono. Confermare la volontà di iscriversi alla newsletter inserendo l'indirizzo e-mail e cliccando SIGN UP oppure saltare la fase cliccando SKIP</p> <p>Google play Appstore</p>  		<p>Find your fireplace</p> <p>2. Nella schermata FIND YOUR FIREPLACE fare clic su CONNECT per avviare la ricerca di una rete</p>	
---	--	---	--

3. Tenere premuto il pulsante **WIFI**  sul camino. Il lampeggio del pulsante indica che il caminetto è pronto per la configurazione. In caso di inattività, lo standby verrà annullato dopo 5 minuti.




<p>Setup Network Active</p> <p>4. Passare alle impostazioni del dispositivo mobile, accendere la rete WiFi e connettersi alla rete Fireplace_WiFi_setup (se la rete non è visibile, disconnettere il dispositivo FLA per 10 secondi e ripetere la configurazione). Il caminetto verrà ricercato automaticamente dall'applicazione. Come conferma apparirà il messaggio SETUP NETWORK ACTIVE Fare clic su CONNECT.</p>		<p>Connect to Home Network</p> <p>5. Sullo schermo CONNECT TO HOME NETWORK selezionare il nome della rete che si desidera utilizzare (NETWORK NAME) e inserire la password. Assicurarsi che la password sia corretta e fare clic su (SUBMIT).</p>	
---	---	---	---

Your fireplaces		Access Point	
<p>6. Nella schermata successiva YOUR FIREPLACES, selezionare il dispositivo e cliccare CONNECT. In questa schermata è possibile personalizzare il nome del caminetto cliccando EDIT.</p>		<p>7. Se non si desidera utilizzare nessuna delle reti disponibili, è possibile creare una rete ACCESS POINT dedicata e connettersi direttamente al dispositivo. Per fare ciò, fare clic su (HELP), selezionare (CONNECTION TYPE e poi (ACCESS POINT)) confermare cliccando su (CREATE ACCESS POINT). Immettere il nome della rete e la password, confermare facendo clic su NEXT</p>	

Al termine della configurazione, il LED WIFI si illuminerà in verde

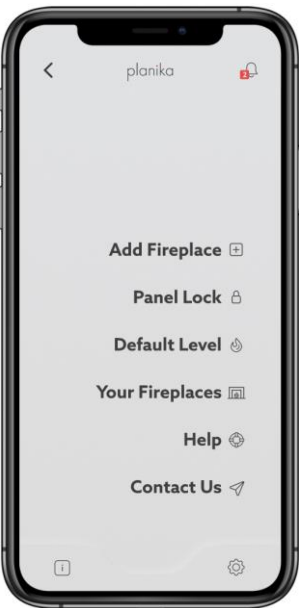

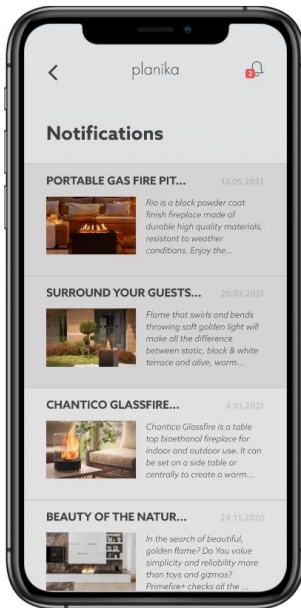
APPLICAZIONE FLA3 NET-ZERO

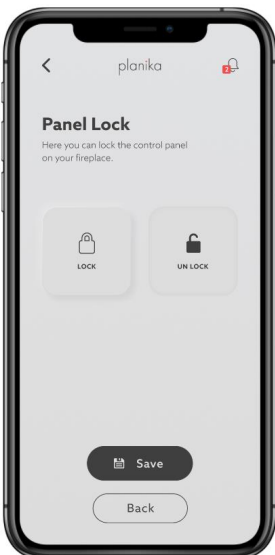

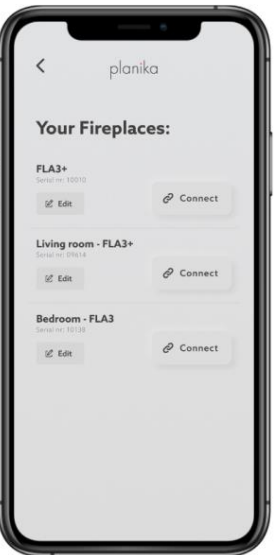
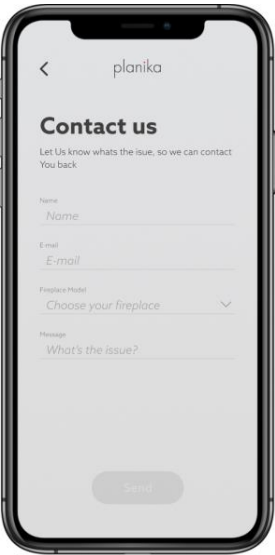
	<ol style="list-style-type: none"> 1. Newsletter 2. Modalità camino 3. Livello combu 4. L'altezza della fiamma 5. Speggnere e accendere 6. Info 7. Menu
---	--

MENU

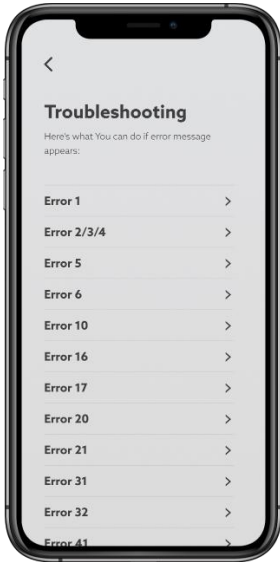

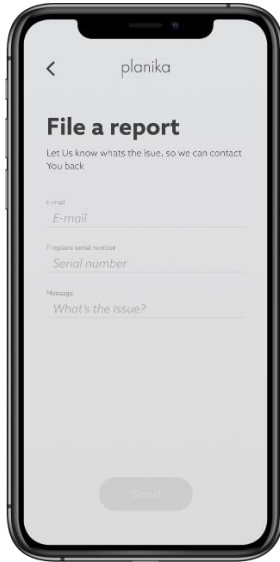
Il menu è disponibile dopo aver cliccato sull'icona . Per tornare al pannello principale fare clic su **INDIETRO** 

Per informazioni generali sul camino, fare clic sull'icona . Newsletter è disponibile dopo aver cliccato sull'icona 

Menu	Info	Newsletter
		
<p>Impostazioni principali dell'applicazione. Fare clic sulla scheda per modificare le impostazioni.</p>	<p>Clicca qui per controllare le informazioni di base sul camino.</p>	<p>Clicca qui per controllare le notifiche.</p>

Panel Lock	Default Level	Your fireplaces	Contact Us
			
<p>Fare clic su LOCK per bloccare il pannello di controllo sul caminetto. Fare clic su UNLOCK per sbloccare il pannello di controllo sul caminetto.. Confermare la selezione con il pulsante SAVE. La modifica è possibile solo a dispositivo spento.</p>	<p>Impostare il livello di fiamma al quale il caminetto dovrà iniziare a funzionare. Fare clic su SAVE per salvare le modifiche. RESET per ripristinare le impostazioni. L'impostazione di fabbrica della fiamma è al livello</p>	<p>Controlla i caminetti disponibili. Fare clic su EDIT per modificare il nome del dispositivo. Fare clic su CONNECT per connettersi al dispositivo.</p>	<p>Contattare Planika via e-mail. Fare clic su SEND er inviare il messaggio.</p>

MESSAGGI DI ALLARME

Help	Error	File a Report
		
<p>Fare clic su HELP nel MENU principale per andare alla scheda Risoluzione dei problemi</p>	<p>Intraprendere l'azione per eliminare il guasto. Se l'errore persiste, segnala il problema facendo clic su REPORT.</p>	<p>Se hai ancora bisogno di aiuto dal servizio, invia un messaggio con una descrizione del guasto e le informazioni di base facendo clic su SEND.</p>


COMBUSTIBILE - Utilizzare solo il combustibile a base di etanolo prodotto dalle piante nel processo di distillazione dell'alcool a due tempi che consiste nel 95-96,6% di etanolo in volume. Fanola è il combustibile raccomandato con purezza farmacologica.

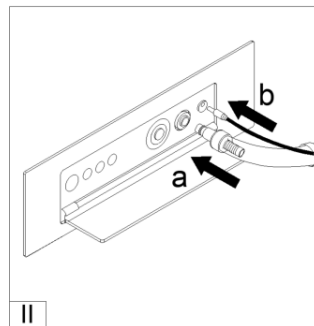
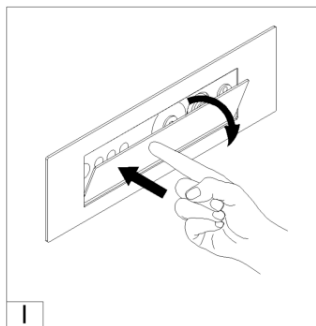
NON USARE COMBUSTIBILI SINTETICI A BASE DI PETROLIO PERCHÉ SONO CONTAMINATI, EMETTONO ODORI SGRADUEVOLI E POSSONO DANNEGGIARE IL CAMINETTO! NON UTILIZZARE COMBUSTIBILI CONTENENTI IL 100%, GEL O COMBUSTIBILI AROMATICI!

PULIZIA – Pulire con un panno umido e detergenti delicati quando il dispositivo è spento e freddo.

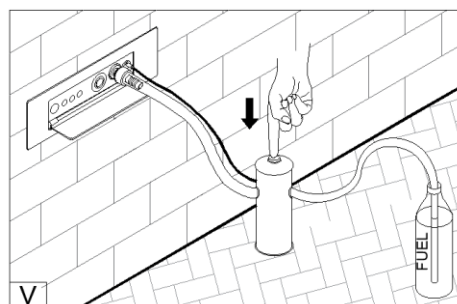
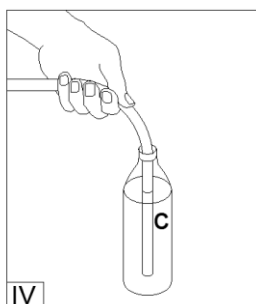
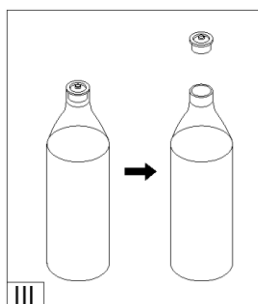
SERVIS – Conservare il cavo USB incluso per la manutenzione. Contatto e-mail service@planikafires.com

UZUPEŁNIANIE PALIWA

1. Otwórz klapkę (I) i włącz urządzenie, wciskając .
2. Jeżeli zbiornik jest pusty (**PRZYCIŚK START/STOP PODŚWIETLONY NA NIEBIESKO**) lub chcesz dolać paliwa, pewnym ruchem podłącz wąż pompy 'a' (usłyszysz klik) oraz przewód zasilający 'b' (II) (**NIEBIESKA DIODA MRUGA**).

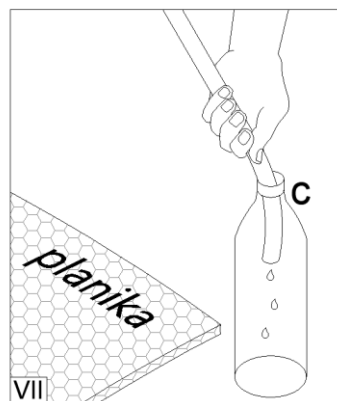
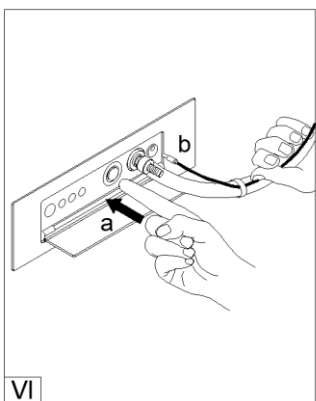


3. Jeżeli pojemnik z paliwem jest zabezpieczony ogranicznikiem (nakrętka na szyjce butelki) (III) należy ją zdjąć przed włożeniem wlewu pompki paliwowej (IV). Pojemnik z paliwem ustaw stabilnie na podłodze i umieść w nim przewód pompy 'c' (IV). Wciśnij i przytrzymaj przycisk na pompie (V), aby rozpocząć nalewanie.



Gdy pojemnik z paliwem zostanie opróżniony, wymień go na pełny i uruchom pompę ponownie (patrz pkt. 3). Pompa wyłączy się, gdy zbiornik paliwa zostanie zapełniony (sygnał dźwiękowy).

4. Odłącz przewód zasilający 'b'. Aby wypiąć pompę, przytrzymaj koniec węża 'a' i mocno naciśnij przycisk w miejscu oznaczonym naklejką (VI).
5. Strząśnij resztkę paliwa z przewodu 'c' do butelki i umieść pompę w pokrowcu (VII).





ODPALANIE PŁOMIENIA

Przycisk **START / STOP** podświetlony na zielono oznacza, że urządzenie jest gotowe do odpalenia płomienia.

Wciśnij **START**. Odpalanie płomienia trwa 2-10 minut (**MRUGAJĄCA ZIELONA DIODA**). W tym czasie może być wyczuwalny zapach oparów paliwa. Gasnące diody informują, że płomień został odpalony i urządzenie osiągnęło temperaturę roboczą.

REGULACJA WYSOKOŚCI PŁOMIENIA

Gdy płomień jest odpalony, wciśnij  lub  na pilocie lub przesunij pasek wysokości płomienia w aplikacji, aby zwiększyć lub zmniejszyć jego wysokość w 6 poziomach. Płomień domyślnie odpala się na 4. poziomie wysokości.

UWAGA! W przypadku zbyt wysokiej temperatury urządzenia, wysokość płomienia zostanie automatycznie zmniejszona, a możliwość jej regulacji zablokowana. Jeżeli temperatura będzie nadal wzrastać, płomień zostanie wygaszony (**CZERWONA DIODA**).


WYGASZANIE PŁOMIENIA

Aby wygasić płomień:

- wciśnij **STOP**. W tym przypadku dodatkowo włączą się wentylatory, przyspieszające schładzanie urządzenia.

Mrugająca czerwona dioda oznacza, że urządzenie jest schładzane. Ponowne odpalenie płomienia możliwe jest dopiero po wychłodzeniu urządzenia (**ZIELONA DIODA**).



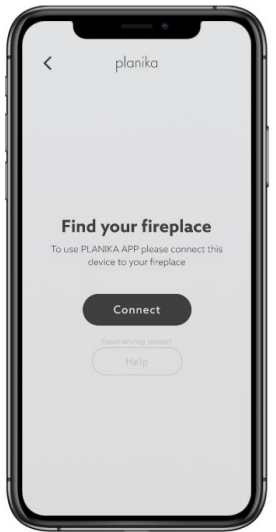
WYŁĄCZANIE URZĄDZENIA


Aby całkowicie wyłączyć urządzenie wciśnij .

Urządzenie wyłączy się automatycznie w przypadku wykrycia nieprawidłowości w pracy (sprawdź błąd w aplikacji).


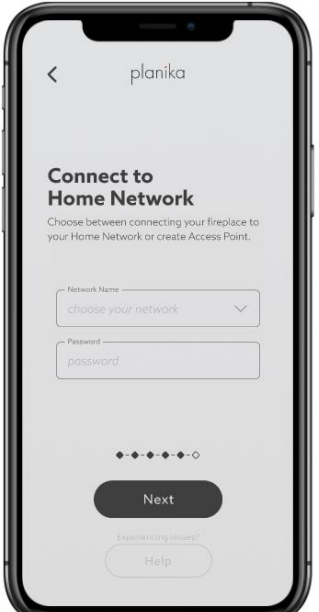
KONFIGURACJA ŁĄCZNOŚCI BEZPRZEWODOWEJ

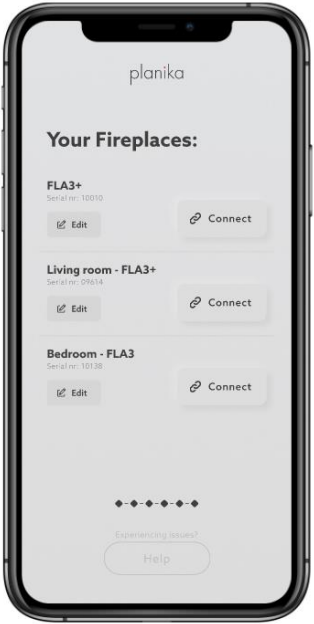
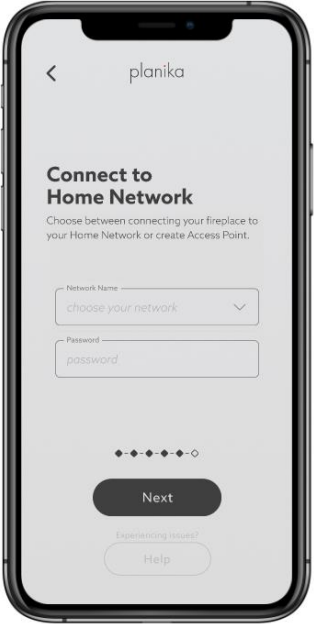
Parowanie urządzenia z aplikacją odbywa się następująco (jednocześnie można parować tylko jedno urządzenie):

<p>Join the newsletter</p> <p>1. Włącz aplikację FLA3 NET-ZERO na telefonie. Potwierdź chęć przystąpienia do newslettera wpisując adres e-mail i klikając SIGN UP lub pomiń etap klikając SKIP</p> <p>Google play Appstore</p> 		<p>Find your fireplace</p> <p>2. Na ekranie FIND YOUR FIREPLACE kliknij CONNECT aby rozpocząć wyszukiwanie sieci</p>	
--	--	---	--

3. Wciśnij i przytrzymaj przycisk **WIFI**  na kominku. Mruganie przycisku oznacza gotowość kominka do parowania. W przypadku braku aktywności gotowość zostanie anulowana po 5 minutach.




<p>Setup Network Active</p> <p>4. Przejdź do ustawień urządzenia mobilnego, włącz sieć WiFi i połącz się z siecią Fireplace_WiFi_setup (jeżeli sieć nie jest widoczna, odłącz zasilanie urządzenia FLA na 10 sekund i powtórz konfigurację). Kominek zostanie automatycznie wyszukany przez aplikację. Potwierdzi to komunikat SETUP NETWORK ACTIVE. Kliknij CONNECT.</p>		<p>Connect to Home Network</p> <p>5. Na ekranie CONNECT TO HOME NETWORK wybierz nazwę sieci, którą chcesz docelowo używać (NETWORK NAME) oraz wprowadź jej hasło. Upewnij się, że hasło jest prawidłowe i kliknij (SUBMIT).</p>	
---	---	---	---



Your fireplaces		Access Point	
<p>6. Na następnym ekranie YOUR FIREPLACES, wybierz interesujące Cię urządzenie i kliknij CONNECT. Na tym ekranie dostosujesz też nazwę kominka klikając EDIT.</p>		<p>7. Jeżeli nie chcesz używać żadnej z dostępnych sieci, możesz stworzyć dedykowaną sieć ACCESS POINT i łączyć się z urządzeniem bezpośrednio. Aby to zrobić kliknij (HELP), wybierz (CONNECTION TYPE) a następnie (ACCESS POINT) zatwierdzając kliknięciem w (CREATE ACCESS POINT). Wprowadź nazwę sieci oraz hasło, potwierdź klikając NEXT</p>	

Po udanej konfiguracji dioda WIFI będzie świecić się na zielono

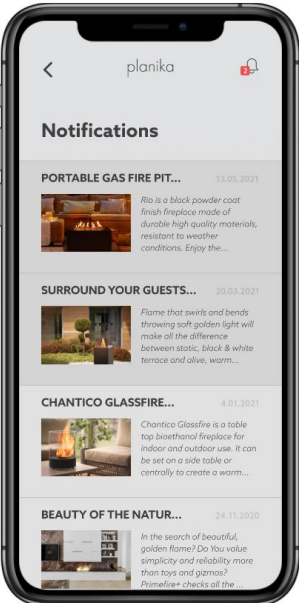
APLIKACJA FLA3 NET-ZERO

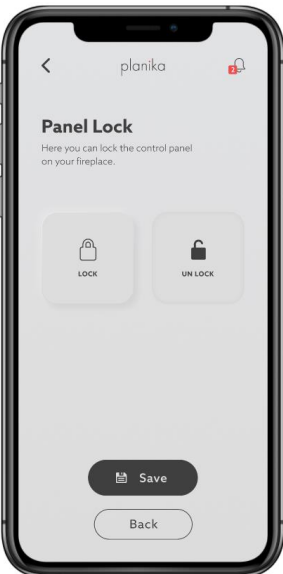

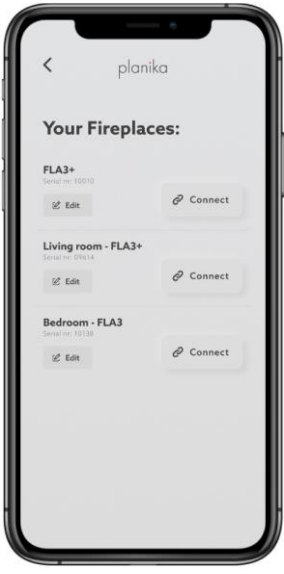
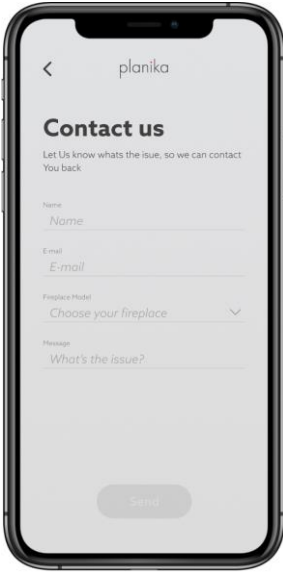
	<ol style="list-style-type: none"> 1. Newsletter 2. Tryb kominka 3. Poziom paliwa 4. Wysokość płomienia 5. Wygaszenie i odpalenie 6. Info 7. Menu
---	--

MENU

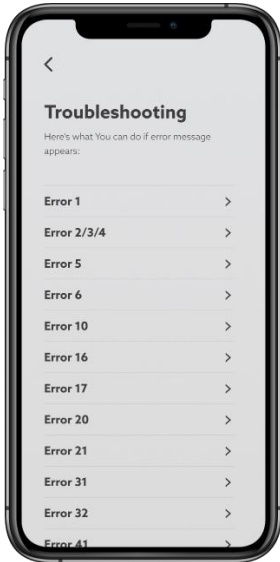

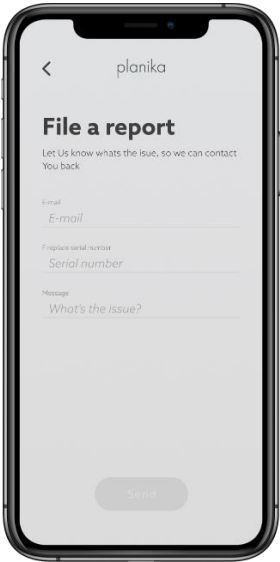
Menu jest dostępne po kliknięciu w ikonę . Powrót do głównego panelu jest możliwy po kliknięciu **WSTECZ** 

W celu uzyskania informacji ogólnych o kominku kliknij ikonę . Newsletter dostępny jest po kliknięciu w ikonę 

Menu	Info	Newsletter
		
<p>Główne ustawienia aplikacji. Kliknij w zakładkę w celu zmiany ustawień.</p>	<p>Kliknij aby sprawdzić podstawowe informacje o kominku.</p>	<p>Kliknij aby sprawdzić powiadomienia.</p>

Panel Lock	Default Level	Your fireplaces	Contact Us
			
<p>Kliknij LOCK aby zablokować panel sterowania na kominku. Kliknij UNLOCK aby odblokować panel sterowania na kominku. Wybór potwierdź przyciskiem SAVE. Zmiana jest możliwa tylko na zgaszonym urządzeniu.</p>	<p>Ustaw poziom płomienia, na którym kominek rozpocznie pracę po jego włączeniu. Kliknij SAVE aby zapisać zmiany. RESET aby zresetować ustawienia. Płomień fabrycznie jest ustawiony na poziomie 4.</p>	<p>Sprawdź dostępne kominki. Kliknij EDIT aby edytować nazwę urządzenia. Kliknij CONNECT w celu połączenia się z urządzeniem.</p>	<p>Skontaktuj się z Planiką poprzez wiadomość e-mail. Kliknij SEND aby wysłać wiadomość.</p>

KOMUNIKATY ALARMOWE


Help	Error	File a Report
		
<p>Kliknij HELP w głównym MENU aby przejść do zakładki Troubleshooting.</p>	<p>Wykonaj działanie dotyczące danej usterki. Jeśli error nadal się pojawia zgłoś sprawę klikając REPORT.</p>	<p>Jeśli nadal potrzebujesz pomocy serwisu, wyślij wiadomość z opisem usterki oraz podstawowymi informacjami klikając SEND.</p>

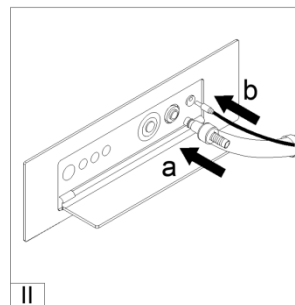
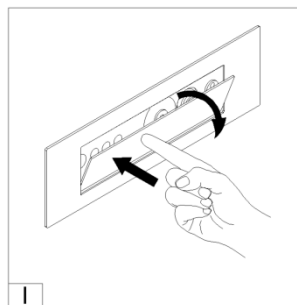
PALIWO - Należy stosować wyłącznie paliwa etanolowego, powstałego z roślin w procesie dwukrotnej destylacji alkoholu składającego się z 95-96,6% objętości etanolu. Zalecany paliwem o czystości farmakologicznej jest Fanola. **NIE NALEŻY UŻYWAĆ SYNTETYCZNYCH PALIW NA BAZIE ROPY NAFTOWEJ, PONIEWAŻ SĄ ONE ZANIECZYSZCZONE, WYDZIELAJĄ NIEPRZYJEMNE ZAPACHY I MOGĄ USZKODZIĆ KOMINEK! NIE NALEŻY UŻYWAĆ PALIW ZAWIERAJĄCYCH OBJĘTOŚCIOWO 100% ETANOLU, PALIWA ŻELOWEGO LUB AROMATYZOWANEGO!**

CZYSZCZENIE – Czyść wilgotną szmatką i delikatnymi środkami, gdy urządzenie jest wyłączone i chłodne.

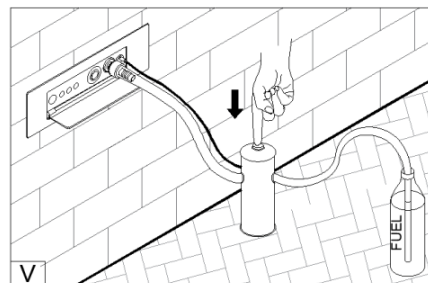
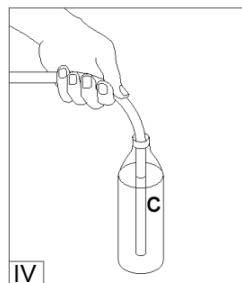
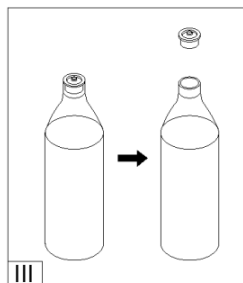
SERWIS – Zachowaj dołączony przewód USB do celów serwisowych. Kontakt mailowy service@planikafires.com

НАПОЛНЕНИЕ УСТРОЙСТВА ТОПЛИВОМ

1. Откройте крышку (I) и включите прибор, нажав .
2. Если бак пуст (**КНОПКА START / STOP СВЕТИТСЯ СИНИМ ЦВЕТОМ**) или вы хотите добавить топливо, твердым движением подсоедините шланг насоса «а» (вы услышите щелчок) и шнур питания «b» (II) (**СИНИЙ СВЕТОДИОД МИГАЕТ**).

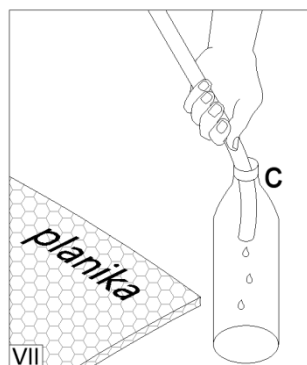
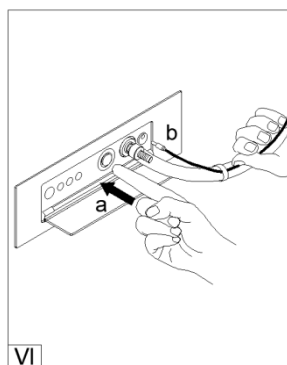


3. Если топливный баллон закреплен ограничителем (колпачком на горлышке баллона) (III), снимите его, прежде чем вставлять впускное отверстие топливного насоса (IV). Бак с топливом надо стабильно поставить на полу и поместить в ним трубку автоматического насоса 'с' (IV). Нажать и удерживать кнопку на насосе (V), чтобы начался процесс наполнения топливом.



Когда ёмкость с топливом опустеет, замените её наполненной и перезапустите насос (см. Пункт 3). Насос выключится, когда топливный бак будет полон (звуковой сигнал).



4. Отсоедините шнур питания «b». Чтобы отсоединить насос, придерживая конец шланга, сильно нажмите кнопку в месте, отмеченном наклейкой (VI).
5. Вылейте остаток топлива из шланга «с» в ёмкость и поместите насос в чехол (VII).



ЗАПУСК КАМИНА

Зеленая подсветка кнопки **START / STOP** означает, что устройство готово к розжигу пламени. Нажмите **START**. Для розжига пламени потребуется около 2-10 минут (**МИГАЮЩИЙ ЗЕЛЕНЬИЙ СВЕТОДИОД**). На протяжении этого времени вы можете почувствовать запах паров топлива. Угасающие светодиоды информируют о возгорании пламени и о достижении устройством рабочей температуры.

РЕГУЛИРОВАНИЕ РАЗМЕРА ПЛАМЕНИ

Когда пламя горит, нажмите  или  на пульте дистанционного управления либо переместить планку высоты пламени в приложении, чтобы увеличить или уменьшить его высоту на 6 уровнях. По умолчанию пламя разгорается на 4-й высоте.

ВНИМАНИЕ! Если температура устройства слишком высокая, высота пламени будет автоматически уменьшена, и ее регулировка будет заблокирована. Если температура продолжит расти, пламя погаснет (**КРАСНЫЙ светодиод**).


ГАШЕНИЕ ПЛАМЕНИ

Чтобы погасить пламя:

нажмите **STOP**. В этом случае дополнительно включатся вентиляторы для ускорения охлаждения устройства.

Мигающий красный светодиод означает, что устройство остывает. Повторное зажигание пламени возможно только после того, как устройство остынет (**ЗЕЛЕНЫЙ** светодиод).

ВЫКЛЮЧЕНИЕ УСТРОЙСТВА


Чтобы полностью выключить устройство, нажмите кнопку .

Устройство автоматически выключится в случае сбоев в работе (проверьте ошибку в приложении.).

БЕСПРОВОДНАЯ КОНФИГУРАЦИЯ

Устройство сопрягается с приложением следующим образом (одновременно может быть сопряжено только одно устройство):

<p>Join the newsletter</p> <p>1. Запустите приложения FLA3 NET-ZERO в телефоне. Подтвердите свое желание подписаться на рассылку новостей, введя свой адрес электронной почты и нажав SIGN UP или пропустите шаг, нажав SKIP</p> <p>Google play Appstore</p>  		<p>Find your fireplace</p> <p>2. На экране FIND YOUR FIREPLACE нажмите CONNECT чтобы начать поиск сети.</p>	
---	--	--	--

3. Нажмите и удерживайте кнопку **WiFi**  на камине. Мигание кнопки означает, что камин готов к сопряжению. В случае бездействия режим ожидания будет отменен через 5 минут.




<p>Setup Network Active</p> <p>4. Зайдите в настройки мобильного устройства, включите сеть WiFi и подключитесь к сети Fireplace_WiFi_setup (если сеть не видна, отключите устройство FLA от питания на 10 секунд и повторите настройку). Камин будет автоматически найден приложением. Это будет подтверждено сообщением SETUP NETWORK ACTIVE. Нажмите CONNECT.</p>		<p>Connect to Home Network</p> <p>5. На экране CONNECT TO HOME NETWORK выберите имя сети, которую вы хотите использовать (NETWORK NAME) и введите ее пароль. Убедитесь, что пароль правильный, и нажмите (SUBMIT).</p>	
---	---	--	---





Your fireplaces		Access Point	
<p>6. На экране в закладке YOUR FIREPLACES, выберите интересующее вас устройство и нажмите CONNECT. На этом экране вы также можете изменить имя камина, нажав EDIT.</p>		<p>7. Если вы не хотите использовать ни одной из доступных сетей, вы можете создать определённую сеть ACCESS POINT и подключаться к устройству напрямую. Для этого нажмите (HELP), выберите (CONNECTION TYPE), а потом (ACCESS POINT) для подтверждения нажмите (CREATE ACCESS POINT). Введите имя сети и пароль и подтвердите, нажав NEXT</p>	

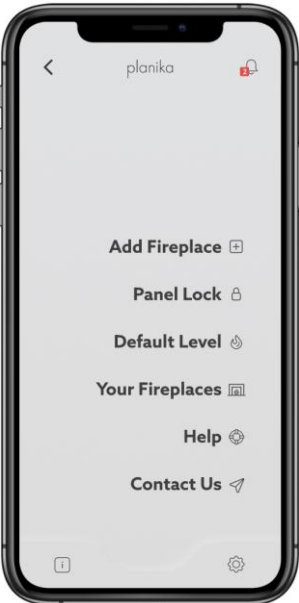

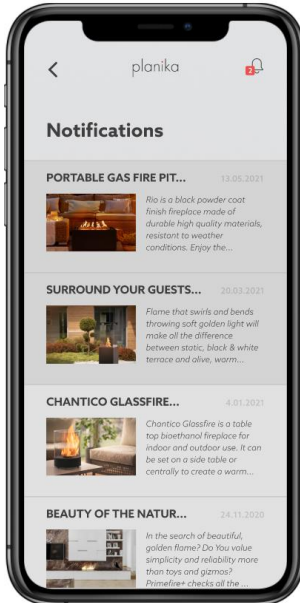
После успешной настройки индикатор WiFi будет светиться зеленым цветом.

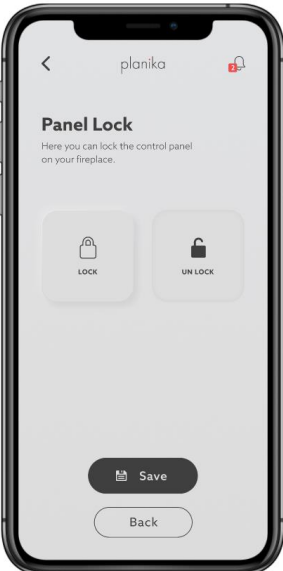

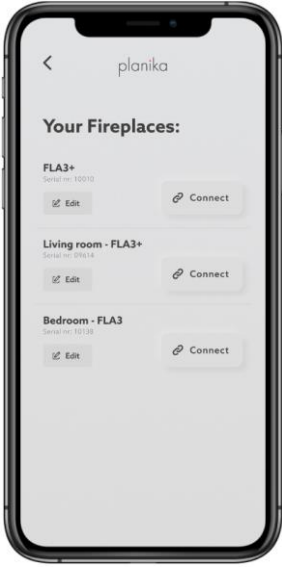
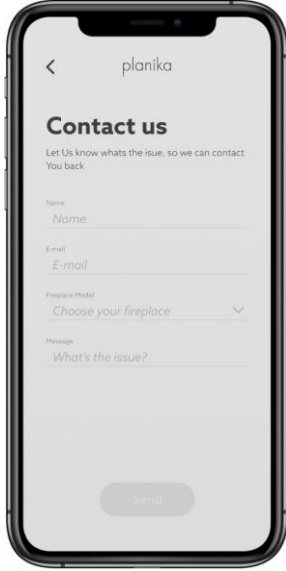
ПРИЛОЖЕНИЕ FLA3 NET-ZERO

	<ol style="list-style-type: none"> 1. Newsletter 2. Режим камина 3. Уровень топлива 4. Высота пламени. 5. Тушение и разжигание 6. Информация 7. Меню
---	---

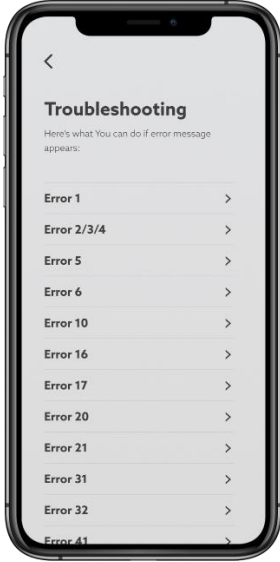

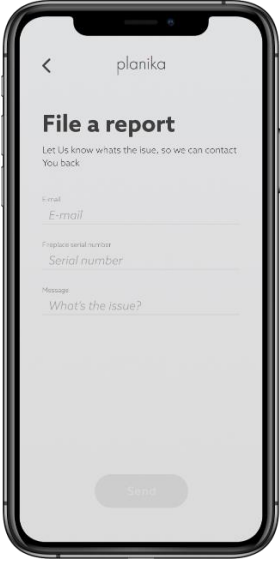
МЕНЮ

Меню доступно после нажатия на значок . Возврат на главную панель возможен с помощью нажатия значка **НАЗАД** 
 Для получения общей информации о камине щелкните значок . Newsletter будет доступен после нажатия на значок 

Menu	Info	Newsletter
		
<p>Основные настройки приложения. Нажмите на вкладку, чтобы изменить настройки.</p>	<p>Нажмите здесь, чтобы просмотреть основную информацию о камине.</p>	<p>Нажмите здесь, чтобы проверить уведомления.</p>

Panel Lock	Default Level	Your fireplaces	Contact Us
			
<p>Нажмите LOCK чтобы заблокировать панель управления на камине. Нажмите UNLOCK для разблокирования панели управления камином. Подтвердите свой выбор кнопкой SAVE. Изменение возможно только тогда, когда камин выключен.</p>	<p>Установите уровень пламени, при котором камин начнет работать при его включении. Нажмите SAVE чтобы сохранить изменения. RESET чтобы сбросить настройки. Заводская установка высоты пламени при включении камина на 4-ом уровне.</p>	<p>Проверьте доступные камины. Нажмите EDIT чтобы редактировать имя устройства. Нажмите CONNECT для подключения к устройству.</p>	<p>Свяжитесь с Planika по электронной почте. Нажмите SEND для отправки сообщения.</p>

СООБЩЕНИЯ О ОШИБКАХ

Help	Error	File a Report
		
<p>Нажмите HELP в главном меню MENU чтобы перейти к вкладке Troubleshooting.</p>	<p>Следуйте инструкции по устранению данной ошибки. Если ошибка повторится, сообщите о проблеме, нажав REPORT.</p>	<p>Если вам все еще нужна помощь службы поддержки, отправьте сообщение с описанием неисправности и основной информацией, нажав SEND.</p>

ТОПЛИВО - Использовать только этаноловое топливо, полученное из растений в процессе двукратной перегонки спирта, состоящее из 95-96,6% этанола по объему. Фанола является рекомендуемым топливом фармакологической чистоты.

НЕ ИСПОЛЬЗУЙТЕ СИНТЕТИЧЕСКОЕ ТОПЛИВО НА НЕФТЯНОЙ ОСНОВЕ, ТАК КАК ОНО ЗАГРЯЗНЕНО, ИЗДАЕТ НЕПРИЯТНЫЙ ЗАПАХ И МОЖЕТ ПОВРЕДИТЬ КАМИН! НЕ ИСПОЛЬЗУЙТЕ ТОПЛИВО, СОДЕРЖАЩЕЕ 100% ЭТАНОЛА ПО ОБЪЕМУ, ГЕЛЬ ИЛИ АРОМАТИЧЕСКОЕ ТОПЛИВО!

ЧИСТКА – Для чистки использовать мягкий материал и нежные чистящие средства, когда устройство не работает и охлаждено.

СЕРВИСНОЕ ОБСЛУЖИВАНИЕ – Сохраните прилагаемый USB-кабель для обслуживания. Адрес электронной почты для контакта со службой поддержки service@planikafires.com